



Electronic Service Manuals

This electronic document is provided as a service to our customers. We do not create the contents of the information contained in this document. Should you have detailed questions pertaining to the information contained in this document, you may contact Michco, or the manufacturer which provided the original information in this electronic deliverable. Michco's only part in this electronic deliverable was the electronic assembly process.

You may contact Michco through the following methods:
Phone (517) 484-9312 or (800) 331-3339 MI, OH, IN only
2011 N. High St. -- Lansing, Michigan -- 48906
Fax: (517) 484-9836
Email: CustServ@Michco.com
Web site: www.Michco.Com
Parts Web site: www.FloorMachineParts.Com

Order Parts on Line at:
www.FloorMachineParts.Com

Directly to Parts & Service:
By Email: **Shop@Michco.com**
By Fax: (517) 702-2041
By Voice: Use numbers above.

Serving the Cleaning Industry Since 1922

Notice: All copyrighted material remains property of original owners, all trademarks are property of respective owners. Manuals are subject to Manufacturer's reproduction limitations. Originals or reproductions were provided by manufacturers through a request. We make no warranty as to the correctness of information provided in this document and you assume all risk.

**Instructions for use
Mode d' emploi
Instrucciones de uso
Manual de Utilização**

Advance

Carpetriever™ 22, 28XP

**Models 56330310, 56330311, 56330315
56331300, 56331303, 56331305**

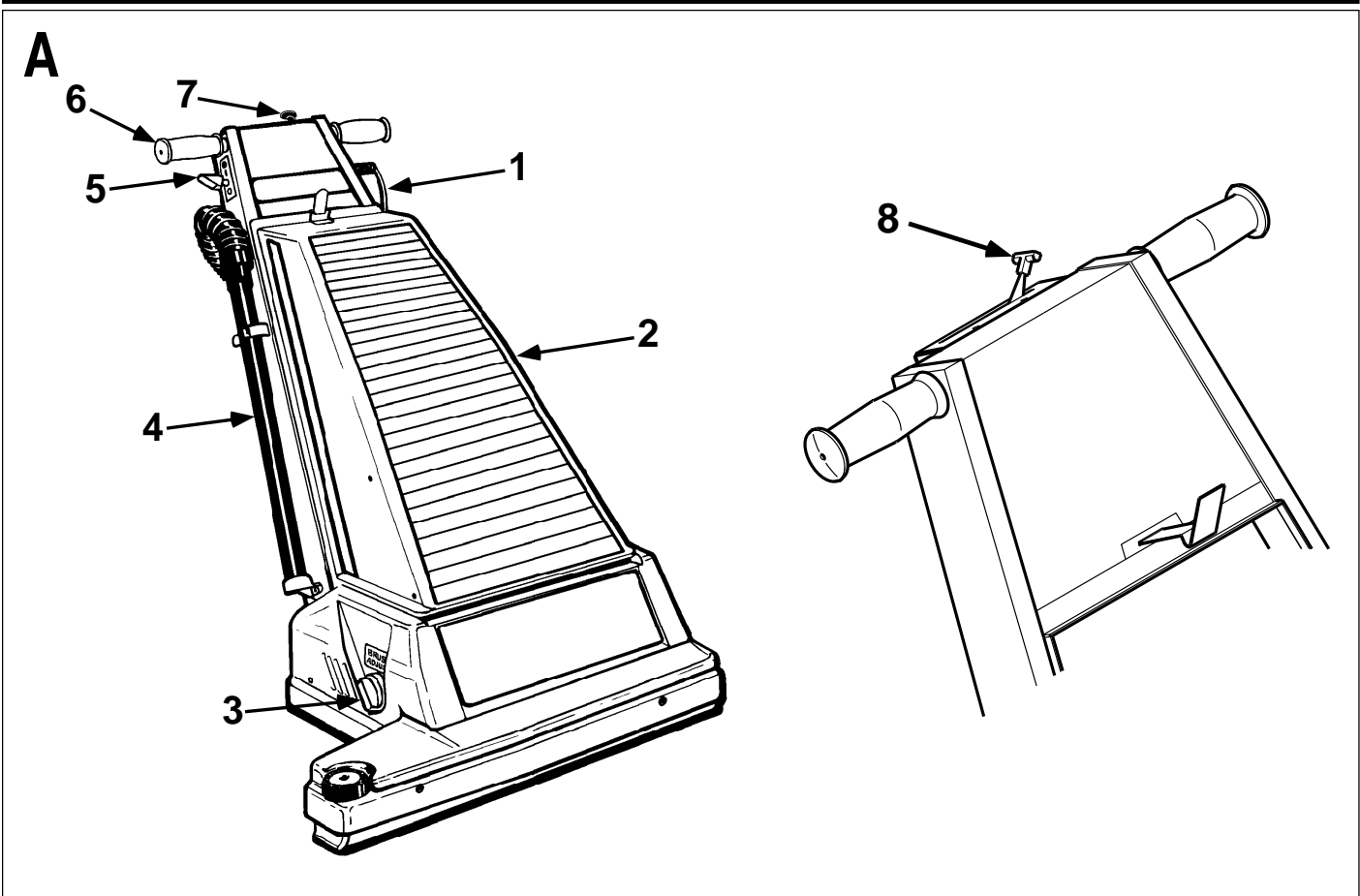


**Nilfisk
Advance**

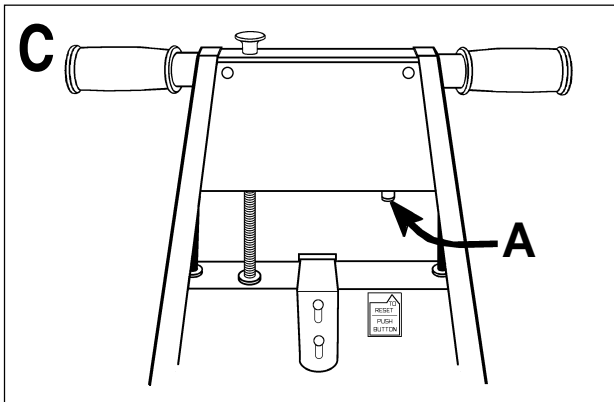
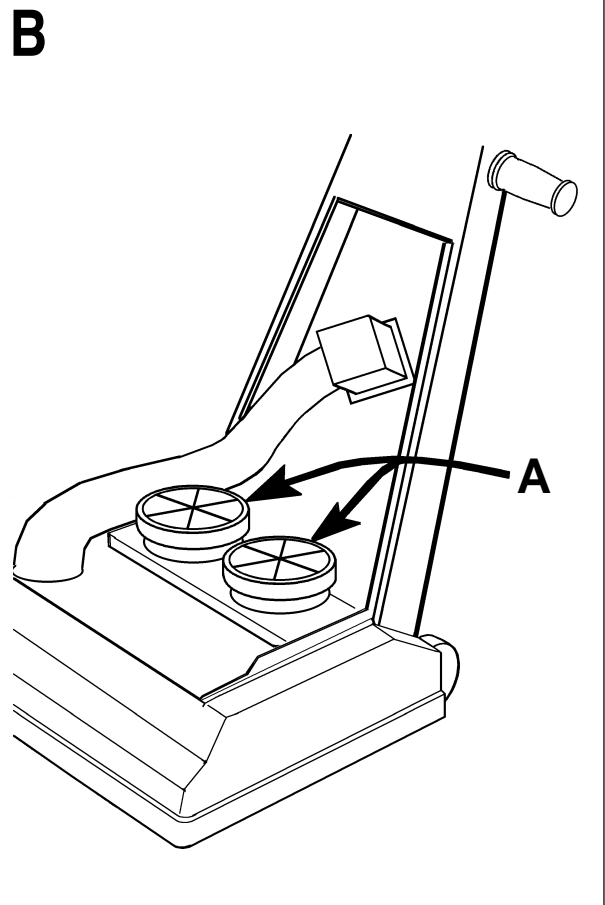
setting standards

English
Français
Español
Português

8/96 Revised 2/99 Form Number 56041360



English 2, 6, 9-10
 Français 3, 7, 11-12
 Español 4, 8, 13-14
 Português 5, 8, 15-16



IMPORTANT SAFETY INSTRUCTIONS

This machine is only suitable for commercial use, for example in hotels, schools, hospitals, factories, shops and offices other than normal residential housekeeping purposes.

When using an electrical appliance, basic precautions should always be followed, including the following:

Read all instructions before using.

WARNING!

To reduce the risk of fire, electric shock, or injury:

- * Do not leave the appliance when it is plugged in. Unplug the unit from the outlet when not in use and before servicing.
- * To reduce the risk of electric shock, do not use on wet surfaces. Do not expose to rain. Store indoors.
- * Do not allow to be used as a toy. Close attention is necessary when used by or near children.
- * Use only as described in this manual. Use only the manufacturer's recommended attachments.
- * Do not use with a damaged cord or plug. If the appliance is not working as it should be, has been dropped, damaged, left outdoors or dropped into water, return it to a service center.
- * Do not pull or carry by cord, use cord as a handle, close a door on cord, or pull cord around sharp edges or corners. Do not run appliance over cord. Keep cord away from heated surfaces.
- * Do not unplug by pulling on the cord. To unplug, grasp the plug, not the cord.
- * Do not handle the plug, cord or appliance with wet hands.
- * Do not put any object into openings. Do not use with any opening blocked. Keep free of dust, lint, hair, and anything that may reduce air flow.
- * Keep loose clothing, hair, fingers, and all parts of body away from openings and moving parts.
- * Do not pick up anything that is burning or smoking, such as cigarettes, matches, or hot ashes, or any health endangering dusts.
- * Do not use without dustbag and / or filters in place.
- * Turn off all controls before unplugging.
- * Use extra care when cleaning on stairs.
- * Do not use to pick up flammable or combustible liquids such as gasoline or use in areas where they may be present.
- * Connect to a properly grounded outlet only. See Grounding Instructions.

SAVE THESE INSTRUCTIONS

IMPORTANTES CONSIGNES DE SÉCURITÉ

Cette machine ne convient qu'à un usage industriel, par exemple dans les hôtels, les écoles, les hôpitaux, les usines, les boutiques et bureaux et tout ce qui n'est pas pour l'entretien domestique résidentiel normal.

Lors de l'utilisation d'un appareil électrique, suivez toujours les précautions d'usage, y compris celles qui suivent :

Lisez toutes les instructions avant de faire fonctionner l'aspirateur.

ATTENTION!

Pour réduire tout risque d'incendie, de choc électrique ou de blessure :

- * Ne laissez pas l'appareil sans surveillance lorsqu'il est branché. Débranchez-le lorsqu'il n'est pas utilisé et avant l'entretien.
- * N'utilisez pas l'appareil sur une surface humide pour éviter tout risque de choc électrique. Ne l'exposez pas à la pluie et conservez-le dans un endroit abrité.
- * Ne permettez pas aux enfants de jouer avec l'appareil. Faites particulièrement attention s'il est utilisé par des enfants ou à proximité de ces derniers.
- * N'utilisez l'appareil que de la manière décrite dans ce manuel et avec les accessoires recommandés par le fabricant.
- * Ne faites pas fonctionner l'appareil si le cordon d'alimentation ou la fiche est endommagé(e). S'il ne fonctionne pas bien, s'il est tombé, s'il est endommagé, s'il a séjourné à l'extérieur ou s'il est tombé dans l'eau, rappez-le au centre de service.
- * Ne tirez ou ne portez pas l'appareil à l'aide du cordon d'alimentation et n'utilisez pas le cordon comme poignée. Ne coinciez pas le cordon dans l'embrasure d'une porte ou ne le tirez pas contre des arêtes vives ou des coins. Ne faites pas rouler l'appareil sur le cordon. Veillez à le tenir à l'écart des surfaces chaudes.
- * Ne débranchez pas l'appareil en tirant sur le cordon. Pour le débrancher, prenez la fiche en main et non le cordon.
- * Ne touchez pas la fiche, le cordon ou l'appareil avec les mains humides.
- * N'insérez aucun objet dans les ouvertures. Ne faites pas fonctionner l'appareil avec des orifices bouchés. Enlevez la poussière, les peluches, les cheveux et tout ce qui pourrait entraver le passage de l'air.
- * Maintenez les vêtements amples, les cheveux, les doigts ou toute autre partie du corps à l'écart des ouvertures et des pièces mobiles.
- * N'aspirez pas de matières en combustion ou qui dégagent de la fumée, comme des cigarettes, des allumettes ou des cendres incandescentes ou toutes autres poussières dangereuses.
- * N'utilisez pas l'appareil si le sac à poussière et/ou les filtres ne sont pas en place.
- * Mettez toutes les commandes à la position ARRÊT avant de débrancher l'appareil.
- * Usez de prudence lors du nettoyage d'escaliers.
- * N'utilisez pas l'appareil pour aspirer des liquides inflammables ou combustibles comme de l'essence, ou dans des endroits où ces produits risqueraient d'être présents.
- * Branchez l'appareil uniquement sur une prise de courant avec terre. Lisez les instructions sur la mise à la terre.

CONSERVEZ CES INSTRUCTIONS

IMPORTANTES PRECAUCIONES DE SEGURIDAD

Esta máquina es sólo para uso comercial, por ejemplo en hoteles, escuelas, hospitales, fábricas, talleres y oficinas, y no está destinada a uso doméstico.

Siempre que utilice aparatos eléctricos, conviene tomar las siguientes precauciones de seguridad:

Lea todas las instrucciones antes de usar el aparato.

¡ADVERTENCIA!

Para evitar riesgos de incendio, choques eléctricos o heridas:

- * No se aleje del aparato mientras esté enchufado. Desenchufe siempre la unidad cuando no esté en uso o al hacerle el servicio.
- * Para reducir el riesgo de choques eléctricos, no use el aparato sobre superficies mojadas. No lo exponga a la lluvia. Consérvelo en el interior.
- * No permita que se lo use como juguete. Preste mucha atención si el aparato es usado por niños o si hay niños cerca del mismo.
- * Úselo tal como se describe en este manual. Utilice únicamente los accesorios recomendados por el fabricante.
- * No use el aparato si tiene un cordón o enchufe dañado. Si el aparato no funciona correctamente, o si se ha dañado, caído, quedado a la intemperie o sumergido en agua, llévelo al centro de servicio.
- * No use el cordón para arrastrar o levantar el aparato. No permita que se lo apriete al cerrar puertas ni que quede tirante alrededor de esquinas o bordes punzantes. No pase la aspiradora sobre el cordón. Mantenga el cordón bien alejado de las superficies calientes.
- * No tire del cordón para desenchufar el aparato. Para desenchufarlo, tome y tire del enchufe en vez del cordón.
- * No tome el enchufe, cordón o el aparato con las manos mojadas.
- * No introduzca objetos en los orificios del aparato. No lo use si tiene algún orificio bloqueado. Manténgalo libre de polvo, pelusa, cabello o cualquier otra sustancia que pueda interferir con el libre flujo del aire.
- * Mantenga las prendas, el cabello, los dedos y todas las partes del cuerpo alejadas de los orificios o piezas en movimiento.
- * No recoja elementos encendidos o humeantes, tales como cerillas, cigarrillos o cenizas o sustancias peligrosas para la salud.
- * No use el aparato sin la bolsa y/o los filtros colocados.
- * Apague los mandos antes de desenchufar.
- * Tenga mucha precaución al limpiar escaleras.
- * No use el aparato para recoger líquidos inflamables o combustibles como la gasolina, ni lo use en zonas cercanas a los mismos.
- * Conéctelo únicamente a enchufes con toma a tierra. Vea las instrucciones para hacer la toma.

CONSERVE ESTAS INSTRUCCIONES

INSTRUÇÕES DE SEGURANÇA IMPORTANTES

Esta máquina foi concebida para utilização comercial, constituindo um excelente instrumento de trabalho em hotéis, escolas, hospitais, fábricas, lojas e escritórios, onde as exigências de limpeza são muito específicas.

Ao usar um eletrodoméstico, tome precauções básicas, incluindo as seguintes:

Leia todas as instruções antes de usar a máquina.

ADVERTÊNCIA!

Para reduzir o risco de incêndio, choque eléctrico ou lesões:

- * Não deixe a máquina sozinha quando ela estiver ligada na tomada. Desligue a unidade da tomada quando não estiver sendo usada e antes de fazer a manutenção.
- * Para reduzir o risco de choques eléctricos, não use em superfícies molhadas. Não a exponha à chuva. Mantenha-a em ambiente fechado.
- * A máquina não deve ser usada como um brinquedo. Deve-se prestar muita atenção se a máquina for usada perto de crianças.
- * Siga as instruções deste manual. Use somente acessórios recomendados pelo fabricante.
- * Não use esta máquina se o fio ou a ficha estiverem danificados. Se ela não estiver funcionando da maneira adequada, ou se levou uma queda, foi danificada, foi deixada ao ar livre ou se caiu em água, devolva-a a um centro de serviço.
- * Não puxe ou carregue a máquina pelo fio ou use o fio como alça. Não feche uma porta no fio ou puxe o fio em volta de bordas afiadas ou cantos. Não passe a máquina sobre o fio. Mantenha o fio longe de superfícies quentes.
- * Não desligue a máquina puxando o fio. Para desligá-la, segure a ficha e não o fio.
- * Não manuseie a ficha, o fio ou a máquina com as mãos molhadas.
- * Não ponha nenhum objecto nas aberturas. Não use a máquina se houver alguma abertura bloqueada. Mantenha-a livre de pó, sujidade ou qualquer coisa que possa reduzir o fluxo de ar.
- * Mantenha roupas, cabelo, dedos e todas as partes do corpo longe das aberturas e partes móveis.
- * Não recolha nada que estiver queimando ou com fumo, tais como cigarros, palitos de fósforo, brasas quentes ou qualquer poeira prejudicial à saúde.
- * Não use sem o saco de poeira e/ou filtros colocados.
- * Desligue todos os controlos antes de desligar a máquina da tomada.
- * Tome cuidado especial ao limpar escadas.
- * Não use a máquina para recolher líquidos inflamáveis ou combustíveis, tais como gasolina, e não a use em locais onde eles possam existir.
- * Ligue somente numa tomada adequadamente aterrada. Consulte as Instruções de Ligação à Terra.

GUARDE ESTAS INSTRUÇÕES

120VAC GROUNDING INSTRUCTIONS

This appliance must be grounded. If it should electrically malfunction, grounding provides a path of least resistance for electric current to reduce the risk of electric shock. This appliance is equipped with a cord having an equipment-grounding conductor and grounding plug. The plug must be plugged into an appropriate outlet that is properly installed and grounded in accordance with all local codes and ordinances.

⚠ DANGER!

Improper connection of the equipment-grounding conductor can result in a risk of electric shock. Check with a qualified electrician or service person if you are in doubt as to whether the outlet is properly grounded. Do not modify the plug provided with the appliance. If it will not fit the outlet, have a proper outlet installed by a qualified electrician.

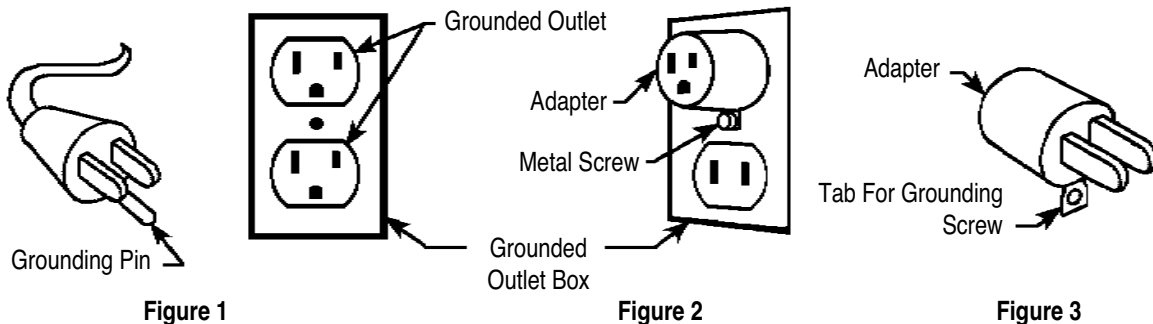
This appliance is for use on a nominal 120-volt circuit, and has a grounding plug that looks like the plug illustrated in Figure 1 below. A temporary adapter illustrated in Figures 2 and 3 may be used to connect this plug to a 2-pole receptacle as shown in Figure 2 if a properly grounded outlet is not available. The temporary adapter should be used only until a properly grounded outlet (Figure 1) can be installed by a qualified electrician. The green-colored rigid ear, tab, or the like extending from the adapter must be connected to a permanent ground such as a properly grounded outlet box cover. Whenever the adapter is used, it must be held in place by a metal screw. Grounding adapters are not approved for use in Canada.

Replace the plug if the grounding pin is damaged or broken.

The Green (or Green/Yellow) wire in the cord is the grounding wire. When replacing a plug, this wire must be attached to the grounding pin only.

Extension cords connected to this machine should be 12 gauge, three-wire cords with three-prong plugs and outlets. DO NOT use extension cords more than 50 feet (15 m) long.

PLEASE NOTE: FOR NORTH AMERICA ONLY



INSTRUCTIONS VISANT LA MISE À LA TERRE (120VAC)

Cet appareil doit être mis à la terre. En cas de défaillance ou de panne éventuelles, la mise à la terre fournit au courant un chemin de moindre résistance qui réduit le risque de choc électrique. Cet appareil est pourvu d'un cordon muni d'un conducteur de terre et d'une fiche avec broche de terre. La fiche doit être branchée dans une prise appropriée correctement installée et mise à la terre conformément aux règlements et ordonnances municipaux.

⚠ AVERTISSEMENT!

Un conducteur de terre mal raccordé peut entraîner un risque de choc électrique. Consulter un électricien ou un technicien d'entretien qualifié si vous n'êtes pas certain que la prise est correctement mise à la terre. Ne pas modifier la fiche fournie avec l'appareil - si elle ne peut être insérée dans la prise, faire installer une prise adéquate par un électricien qualifié.

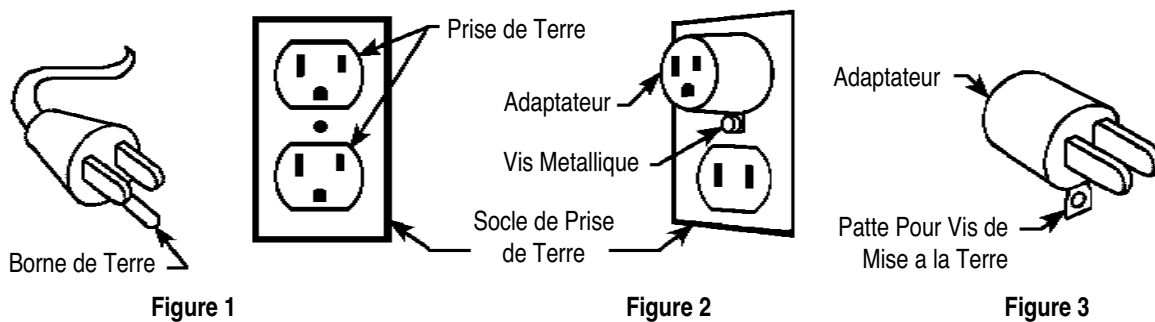
Cet appareil est destiné à un circuit de 120 V et est muni d'une fiche de terre semblable à celle illustrée par le croquis 1. Un adaptateur temporaire semblable à celui illustré par le croquis 2 et C peut être utilisé pour brancher cette fiche à une prise bipolaire comme l'illustre le croquis 2 si une prise avec mise à la terre n'est pas disponible. L'adaptateur temporaire devrait être utilisé seulement jusqu'à ce qu'une prise avec mise à la terre soit installée par un électricien qualifié. L'oreille rigide ou le crochet ou autre dispositif semblable, de couleur verte, prolongeant l'adaptateur doit être raccordé à un élément correctement mis à la terre comme le couvercle d'une boîte de sortie mise à la terre. L'adaptateur doit être fixé par une vis métallique. **Note:** Au Canada, l'utilisation d'un adaptateur temporaire n'est pas autorisée par le Code canadien de l'électricité.

Remplacez la prise si la prise de terre est abîmée ou cassée.

Le fil Vert (ou Vert/Jaune) dans la gaine est le fil de terre. Lors du remplacement d'une prise, ce fil doit être raccordé à la prise de terre uniquement.

Les rallonges connectées à cette machine doivent avoir 12 mesures, trois ganses de fil ayant **trois fiches masculines féminines tree-prong plugs and outlets**. N'UTILISEZ PAS de rallonge de plus de 15 m (50 pieds) de long.

VEUILLEZ NOTER: CES INSTRUCTIONS CONCERNENT UNIQUEMENT L'AMÉRIQUE DU NORD



120VAC INSTRUCCIONES PARA HACER LA TOMA A TIERRA

Este aparato deberá ser conectado a tierra. En caso de malfuncionamiento o de desperfectos, la toma a tierra proporciona una vía de menor resistencia de la corriente eléctrica para reducir el riesgo de choques eléctricos. Esta unidad viene equipada con un cordón con conductores para toma a tierra y con un enchufe con toma a tierra. Ese enchufe deberá ser enchufado a un receptáculo en buen estado con instalación a tierra según los códigos y ordenanzas de la zona.

⚠ ¡PELIGRO!

Si el conductor a tierra no está instalado correctamente pueden producirse riegos de choques eléctricos. En caso de duda, consulte con un electricista o personal de servicio autorizados. No modifique el cordón provisto con el aparato. Si no calza en el receptáculo, llame a un electricista calificado para que coloque un receptáculo adecuado.

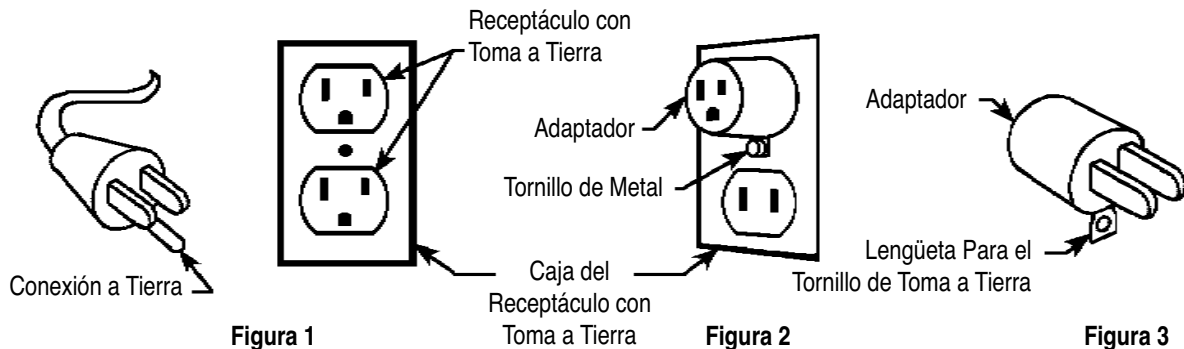
Este aparato se usa con un circuito de 120-voltios nominales, y tiene un enchufe con toma a tierra tal como se muestra en la figura 1, a continuación. Se puede usar un adaptador provisorio tal como se ve en las figuras 2 y 3 en caso de disponerse de un receptáculo sin toma a tierra como en la figura 2. Dicho adaptador provisorio se usará solamente hasta que un electricista calificado instale un receptáculo con la toma a tierra correspondiente (figura 1). La lengüeta de conexión de color verde que sale del adaptador deberá ser conectada a una toma a tierra permanente como, por ejemplo, la caja del receptáculo con toma a tierra. Siempre que se use el adaptador, hay que sostenerlo en su lugar con un tornillo de metal.

Sustituya el enchufe si la patilla de tierra está dañada o rota.

El hilo verde (o verde/amarillo) del cordón es el hilo de tierra. Cuando sustituya el enchufe, este hilo sólo debe ir conectado a la patilla de tierra.

Los cables alargadores conectados a esta máquina deben ser del calibre 12, trifilares, con tres patillas y tomas de pared adecuadas. NO UTILICE cables alargadores de más de 15 m.

ATENCIÓN : PARA AMÉRICA DE NORTE SOLAMENTE.



INSTRUÇÕES DE LIGAÇÃO À TERRA

Esta máquina deve ser ligada à terra. Caso ela apresente um defeito ou avarie, a ligação à terra fornece um caminho de menor resistência para uma corrente elétrica, reduzindo o risco de um choque elétrico. Esta máquina está equipada com um condutor e uma ficha para esse efeito. A ficha deve estar ligada numa tomada apropriada, que foi adequadamente instalada e ligada à terra de acordo com todos os códigos e regulamentos locais.

⚠ PERIGO!

A conexão inadequada do condutor de terra pode resultar em risco de choque elétrico. Se tiver dúvidas a respeito da ligação adequada da tomada, consulte um electricista qualificado ou o pessoal de manutenção. Não modifique a ficha que vem com a máquina. Se ela não couber na tomada, consulte um electricista qualificado para a instalação de uma tomada adequada.

Substitua a ficha se o pino de ligação à terra estiver danificado ou partido.

O fio Verde (ou Verde/Amarelo) do cabo é o fio de ligação à terra. Quando estiver a substituir uma ficha, este fio só pode estar ligado ao pino de ligação à terra. Os cabos de extensão ligados a esta máquina devem ser de três fios de 12 gauge com fichas e tomadas de três pontas. NÃO utilize fios de extensão com mais de 15 m de comprimento.

ENGLISH

INTRODUCTION

This manual will help you get the most from your **Advance Carpetriever™**. Read it thoroughly before operating the machine.

Note: Bold numbers in parentheses indicate an item illustrated on page 1 (figure A).

This product is intended for commercial use only.

PARTS AND SERVICE

Repairs, when required, should be performed by your Authorized Advance Service Center, who employs factory trained service personnel, and maintains an inventory of Advance original replacement parts and accessories.

Call the ADVANCE DEALER named below for repairs, parts or service. Please specify the Model and Serial number when discussing your machine.

(Dealer, affix service sticker here.)

NAME PLATE

The Model Number and Serial Number of your machine are shown on the Nameplate on the machine. This information is needed when ordering repair parts for the machine. Use the space below to note the Model Number and Serial Number of your machine for future reference.

MODEL NUMBER _____

SERIAL NUMBER _____

UNCRATING

When the machine is delivered, carefully inspect the shipping carton and the machine for damage. If damage is evident, save the shipping carton so that it can be inspected. Contact the Advance Customer Service Department immediately to file a freight damage claim.

A - KNOW YOUR MACHINE

- 1 **Power Cord**
- 2 **Bag Housing**
- 3 **Brush Height Adjustment Knob**
- 4 **Wand (28 only)**
- 5 **Vacuum Motor Switch**
- 6 **Hand Grips**
- 7 **Accessory Knob (28 only)**
- 8 **Control Lever (28 only)**

INSTALLING A FILTER BAG

- 1 Open the Bag Housing and install either a Cloth Filter Bag or a Paper Filter Bag.
- 2 Push the **Cloth Filter Bag's** rubber seal onto the intake tube. Then hang the bag clamp from the hook above the intake tube. Rest the bag on top of the bag support platform.
- 3 Expand the **Paper Filter Bag** by pulling out the pleats. Hold on to the cardboard square and push the filter bag's rubber seal onto the intake tube. Rest the bag on top of the bag support platform.
- 4 Close the Bag Housing. Do not pinch the bag between the cover and the housing.

OPERATION

- 1 Plug the Power Cord into a properly grounded outlet.
- 2 Twist the Hand Grips FORWARD to start the brush rotation. Release the Hand Grips to stop brush rotation.
- 3 Turn the Brush Height Adjustment Knob until the brush just touches the carpet. If the brush is set too low, the machine will be hard to push and the motor may be overloaded.
- 4 Turn the Vacuum Motor Switch ON.

USING THE WAND - 28 ONLY

The machine's built-in Wand makes it easy to clean high surfaces or reach into tight corners. Simply remove the Wand from its holder and pull the Accessory Knob (7) UP (some models turn knob clockwise to lock). When you are finished using the Wand, push the Accessory Knob DOWN (some models turn knob counter-clockwise to unlock) and place the Wand back in its holder.

Later models have a Control Lever (8) instead of the Accessory Knob to control the Wand. To use the Wand, slide the Control Lever to the left (L). After use, slide the Control Lever to the right (O) to turn the Wand off and replace the Wand to its holder.

AFTER USE

- 1 Unplug the Power Cord and wrap it around the cord hook and the handle.
- 2 Turn the Brush Height Adjustment Knob to the STORE position.
- 3 Check the Filter Bag. Empty the **Cloth Filter Bag** if it is full, inspect it for damage and replace it if necessary. Replace the **Paper Filter Bag** if it is full or damaged.
- 4 **Perform any required maintenance before storage.** See the Maintenance section of this manual for more information.
- 5 Wipe the machine with a damp cloth.
- 6 Store the machine indoors in a clean, dry place.

CAUTION!

Unplug the Power Cord before performing any machine maintenance.

MAINTENANCE SCHEDULE

Item to Check	Weekly	Monthly	Yearly
Vacuum Motor Filters	X		
Brush	X		
Exhaust Filters		X	
*Vacuum Motor Brushes			X

*Have your Advance Dealer check the carbon motor brushes once a year or after 500 operating hours.

B - CLEANING THE VACUUM MOTOR FILTERS

Inspect the vacuum motor filters "A" once a week. Clean them, if necessary, by gently tapping them on a hard surface.

CLEANING THE EXHAUST FILTERS

The exhaust filters are located between the wheels on the back of the machine. Inspect the exhaust filters once a month and clean them if necessary. Wash the filters with every third change of the filter bag (more often if working in an area where fine dust is present). Remove the filter holder from the back of the machine, then take the filters out of the filter holder. Wash the filters in warm soapy water and rinse with clear water. Allow the filters to dry completely before placing them back into the machine.

BRUSH MAINTENANCE

Inspect the brush once a week and remove any string, hair or carpet fibers.

C - CIRCUIT BREAKER

The circuit breaker "A" keeps the motor from being damaged in case it becomes overloaded.

Whenever the circuit breaker trips, check to see if the Brush Height Adjustment is set too low or if there is debris wrapped around the brush. Re-adjust the brush height or remove the debris from the brush. Then push the button to reset the circuit breaker.

If the circuit breaker trips repeatedly, call your local Advance Distributor for service.


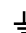
VACUUM MOTOR BRUSHES

Have your Advance Dealer check the carbon brushes in the vacuum motors once a year or every 500 hours.

IMPORTANT!

The vacuum motors will be ruined if they are run with worn-out brushes. This kind of motor failure is not covered by warranty.

TECHNICAL SPECIFICATIONS

Model		Carpetriever 22/28XP	Carpetriever 28XP	Carpetriever 28XP
Model Number		56330311/56331303	56330310/56331300	56330315/56331305
Voltage/frequency	V/Hz	100/50-60	120/60	220-240/50
Rated Power	W	1,200	1,595	1,900
Protection Class (electrical)				
Protection grade (mec, moist, dust)		N/A	N/A	IP30
Sound Pressure Level (at 1.5m)	dB(A)/20μPa	68	68	68
Total Weight	lbs / kg	118/53.63	118/53.63	118/53.63
Vibrations at the Hand Controls	m/s ²	<2.5m/s ²	<2.5m/s ²	<2.5m/s ²

FRANÇAIS

INTRODUCTION

Ce mode d'emploi vous permettra de tirer le meilleur de votre **Advance Carpetriever™**. Lisez le attentivement avant d'utiliser la machine.

Note: Les chiffres en gras en parenthèses indiquent une pièce montrée page 1 (figure A).

Ce produit est destiné à l'usage industriel uniquement.

PIECES ET ENTRETIEN

Les réparations, lorsque nécessaires, devront être exécutées par votre centre de service Advance autorisé, qui emploie du personnel de service formé en usine, et maintient un inventaire de pièces de remplacement originales et d'accessoires d'Advance.

Appelez le **DETAILLANT INDUSTRIEL ADVANCE** ci-dessous pour toute réparation, pièces ou entretien. Veuillez spécifier le modèle et le numéro de série lorsque vous parlez de votre machine.

(Détaillant, appliquer l'auto-collant de service ici.)

PLAQUE D'IDENTIFICATION

Le numéro du modèle et le numéro de série de votre machine sont inscrits sur la plaque d'identification sur la machine. Cette information est nécessaire lors de la commande de pièces de réparation pour la machine. Utilisez la place ci-dessous pour inscrire le numéro du modèle et le numéro de série de votre machine pour toute référence future.

NUMERO DU MODELE _____

NUMERO DE SERIE _____

DEBALLER LA MACHINE

Lors de la livraison, inspectez attentivement l'emballage de transport et la machine pour tout dommage. Si la détérioration est évidente, conservez l'emballage de transport pour qu'il soit inspecté. Contactez le Bureau du Service Clientèle Advance immédiatement pour remplir une réclamation de dommage de fret.

A - CONNAISSEZ VOTRE MACHINE

- 1 **Cordon d'alimentation**
- 2 **Chambre du sac**
- 3 **Bouton de réglage de la hauteur de la brosse**
- 4 **Baguette (28 uniquement)**
- 5 **Interrupteur du moteur d'aspiration**
- 6 **Poignées**
- 7 **Bouton accessoire (28 uniquement)**
- 8 **Levier de commande (28 uniquement)**

INSTALLATION D'UN SAC FILTRE

- 1 Ouvrez la chambre du sac et installez soit un sac filtre en tissu ou un sac filtre en papier.
- 2 Poussez le joint en caoutchouc du sac filtre en tissu sur le tube d'aspiration. Puis accrochez le crampon du sac au crochet au - dessus du tube d'aspiration. Posez le sac sur le plateau de support du sac.
- 3 Déployez le sac filtre en papier en tirant sur les plis. Retenez le carton carré et poussez le joint en caoutchouc du sac sur le tube d'aspiration. Posez le sac sur le plateau de support du sac.
- 4 Fermez la chambre du sac. Ne pincez pas le sac entre le couvercle et la chambre.

FONCTIONNEMENT

- 1 Branchez le Cordon d'alimentation dans une prise convenablement connectée à la terre.
- 2 Tournez les poignées vers l'AVANT pour démarrer la rotation de la brosse. Relâchez les poignées pour arrêter la rotation de la brosse.
- 3 Tournez le Bouton de réglage de la hauteur de la brosse jusqu'à ce que la brosse touche juste la moquette. Si la brosse est positionnée trop basse, la machine sera difficile à pousser et le moteur sera peut-être surchargé.
- 4 Tournez l'interrupteur du moteur d'aspiration sur ON.

UTILISATION DE LA BAGUETTE - 28 UNIQUEMENT

La baguette incorporée de la machine rend plus facile le nettoyage de grandes surface ou le fait d'atteindre les coins fermés. Retirez simplement la baguette de son support et poussez le bouton accessoire vers le haut (UP) (sur certains modèles tournez le bouton dans le sens des aiguilles d'une montre pour verrouiller). Quand vous avez fini d'utiliser la baguette, poussez le bouton d'accessoire vers le bas (sur certains modèles tournez le bouton dans le sens inverse des aiguilles d'une montre pour déverrouiller) et replacez la baguette sur son support.

Les modèles plus récents sont équipés d'un levier de commande (8), en lieu et place du bouton accessoire qui contrôle la lance. Pour utiliser la lance, faites glisser le levier de commande vers la gauche (I). Après utilisation, faites glisser le levier de commande vers la droite (O) pour éteindre la lance et replacez-la sur son support.

APRES L'EMPLOI

- 1 Débranchez le cordon d'alimentation et enroulez le autour du crochet de cordon et de la poignée.
- 2 Tournez le bouton de réglage de la hauteur du balai sur la position STORE.
- 3 Contrôlez le sac filtre. Videz le sac filtre en tissu s'il est plein, inspectez le pour tout dommage et remplacez le si nécessaire. Remplacez le sac filtre en papier s'il est plein ou abîmé.
- 4 Effectuez tout entretien nécessaire avant le stockage. Consultez le chapitre Entretien de ce manuel pour plus d'information.
- 5 Essuyez la machine avec un chiffon humide.
- 6 Stockez la machine à l'intérieur dans un endroit propre et sec.

PRUDENCE!

Débranchez le cordon d'alimentation avant de procéder à tout entretien sur cette machine.

CAHIER D'ENTRETIEN

Sujet a controler	Hebdomadaire	Mensuel	Annuel
Filtres du moteur d'aspiration	X		
Brosse	X		
Filtres Echappement		X	
*Brosses du moteur d'aspiration			X

*Ayez votre Détaillant Advance contrôler les brosses du moteur carbone une fois par an ou après 500 heures de fonctionnement.

B - NETTOYAGE DES FILTRES DU MOTEUR D'ASPIRATION

Inspectez les filtres du moteur d'aspiration "A" une fois par semaine. Nettoyez les, si nécessaire, en les frappant doucement sur une surface dure.

NETTOYER LES FILTRES D'ÉCHAPPEMENT

Les filtres d'échappement sont situés entre les roues à l'arrière de la machine. Inspectez les filtres d'échappement une fois par mois et nettoyez les si nécessaire. Lavez les filtres à chaque troisième changement du sac filtre (plus souvent si vous travaillez dans une zone où il y a de la poussière fine). Retirez le support du filtre de l'arrière de la machine, puis sortez les filtres hors du support de filtre. Lavez les filtres dans de l'eau chaude savonneuse et rincez les à l'eau claire. Laissez les filtres sécher complètement avant de les replacer dans la machine.

ENTRETIEN DE LA BROSSE

Inspectez la brosse une fois par semaine et retirez toute ficelle, cheveux ou fibres de moquette.

C - DISJONCTEUR

Le disjoncteur "A" évite au moteur d'être endommagé au cas où il serait surchargé.

A chaque fois que le disjoncteur se déclenche, contrôlez pour voir si le réglage de la hauteur du balai est positionné trop bas ou s'il y a des débris enveloppés autour de la brosse. Réglez de nouveau la hauteur du balai ou retirez les débris de la brosse. Puis poussez le bouton pour réenclencher le disjoncteur.

Si le disjoncteur se déclenche à plusieurs reprises, appelez votre Distributeur Advance local pour l'entretien.

BROSSES DU MOTEUR D'ASPIRATION

Ayez votre Détaillant Advance contrôler les brosses charbon des moteurs d'aspiration une fois par an ou toutes les 500 heures.

IMPORTANT!

Les moteurs d'aspiration seront détériorés si on les utilise avec des brosses usées. Ce type de défaut du moteur n'est pas couvert par la garantie.

SPECIFICATIONS TECHNIQUES

Modèle		Carprieveer 22/28XP	Carprieveer 28XP	Carprieveer 28XP
Numéro du Modèle		56330311/56331303	56330310/56331300	56330315/56331305
Voltage/fréquence	V/Hz	100/50-60	120/60	220-240/50
Puissance graduée	W	1,200	1,595	1,900
Classe de Protection (électrique)			⚡	⚡
Degré de Protection (méc, humidité, poussière)		N/A	N/A	IP30
Niveau de pression du son (à 1.5m)	dB(A)/20µPa	68	68	68
Poids Total	livres / kg	118/53.63	118/53.63	118/53.63
Vibrations aux contrôles à main	m/s ²	<2.5m/s ²	<2.5m/s ²	<2.5m/s ²

ESPAÑOL

INTRODUCCIÓN

Este manual le ayudará a sacar el máximo rendimiento a su **Advance Carpetriever™**. Léalo por completo antes de poner en funcionamiento la máquina.

Nota: Los números en negrita entre paréntesis indican un elemento ilustrado en la página 1 (figura A).

Este producto sólo está destinado a uso profesional.

PIEZAS Y SERVICIO

Las reparaciones, cuando sean necesarias, deben ser realizadas por el Centro de Servicio Autorizado de Advance, que emplea personal entrenado en fábrica, y mantiene un inventario de accesorios y piezas de repuesto originales de Advance. Llame al REPRESENTANTE DE ADVANCE que se indica más abajo para obtener piezas de repuesto y servicio. Al referirse a su máquina, indique el modelo y número de serie.

(Representante, coloque aquí su pegatina de servicio.)

PLACA DE DATOS NOMINALES

El número de modelo y el número de serie de su máquina se muestran en la placa de datos nominales que está fijada a la máquina. Esta información es necesaria para pedir piezas de repuesto para la máquina. Utilice el espacio reservado para anotar el número de modelo y número de serie de su máquina para futuras consultas.

NÚMERO DE MODELO _____

NÚMERO DE SERIE _____

DESEMBALAJE

Cuando le entreguen la máquina, inspeccione cuidadosamente el cartón de embalaje y la máquina para comprobar que no existen daños. Si existen daños evidentes, guarde el cartón para que se pueda inspeccionar. Contacte inmediatamente con el Departamento de Servicio al Cliente de Advance para cumplimentar una reclamación por daños durante el transporte.

A - CONOZCA SU MÁQUINA

- 1 **Cable de alimentación**
- 2 **Carcasa de la bolsa**
- 3 **Botón de ajuste de la altura del cepillo**
- 4 **Varilla (sólo 28)**
- 5 **Conmutador del motor de aspiración**
- 6 **Manillar**
- 7 **Botón de accesorio (sólo 28)**
- 8 **Palanca de control (sólo 28)**

INSTALACIÓN DE UNA BOLSA DE FILTRO

- 1 Abra la carcasa de la bolsa e instale una bolsa de filtro de tela o una de papel.
- 2 Haga presión sobre la junta de estanqueidad de la bolsa de filtro de tela para que se introduzca en el tubo de entrada. A continuación, cuelgue el gancho de la bolsa en el gancho que se encuentra sobre el tubo de entrada. Haga descansar la bolsa en la plataforma de soporte para la misma.
- 3 Extienda la **bolsa de papel de filtro** sacando los pliegues. Sujete el cuadrado de cartón y empuje la junta de estanqueidad en el tubo de entrada. Haga descansar la bolsa en la plataforma de soporte para la misma.
- 4 Cierre la carcasa de bolsa. No enganche la bolsa entre la cubierta y la carcasa.

FUNCIONAMIENTO

- 1 Enchufe el cordón de alimentación en una toma mural con tierra.
- 2 Gire el manillar HACIA ADELANTE para iniciar la rotación. Suelte el manillar para detener la rotación del cepillo.
- 3 Gire el botón de ajuste de la altura del cepillo hasta que el cepillo toque ligeramente la moqueta. Si el cepillo está demasiado bajo, será difícil empujar la máquina y el motor se puede sobrecargar.
- 4 Encienda el conmutador del motor de aspiración (posición ON).

USO DE LA VARILLA - SÓLO 28

La varilla integrada en la máquina facilita limpiar superficies grandes y alcanzar el borde de las esquinas. Basta con retirar la varilla de su soporte y colocar el botón de accesorios hacia arriba (posición UP; en algunos modelos se gira el botón en sentido horario para bloquearlo). Cuando haya terminado de utilizar la varilla, coloque en botón de accesorios hacia abajo (posición DOWN; en algunos modelos se gira el botón en sentido contrario a las agujas del reloj para bloquear) y coloque de nuevo la varilla en su soporte.

Los últimos modelos tienen una palanca de control (8) en lugar del botón accesorio para controlar la varilla. Para utilizar la varilla, deslice la palanca de control hacia la izquierda (I). Después del uso, coloque la palanca de control hacia la derecha (O) para desactivar la varilla y colocar la varilla en su soporte.

DESPUÉS DEL USO

- 1 Desenchufe el cordón de alimentación y enróllelo en el gancho para el cordón.
- 2 Gire el botón de ajuste de la altura del botón a la posición STORE (de almacenamiento).
- 3 Revise la bolsa de filtro. Vacíe la bolsa de filtro de tela si está llena, inspecciónela para ver que no ha habido daños y sustitúyala si es necesario. Sustituya la bolsa de papel de filtro si está llena o dañada.
- 4 **Realice las operaciones de mantenimiento que sean necesarias antes de guardar la máquina.** Para obtener más información, consulte la sección Mantenimiento de este manual.
- 5 Limpie la máquina con un paño húmedo.
- 6 Guarde la máquina en el interior, en un lugar limpio y seco.

¡PRECAUCIÓN!

Desenchufe el cable de alimentación antes de realizar cualquier operación de mantenimiento de la máquina.

PROGRAMA DE MANTENIMIENTO

Elementos a Revisar	Semanal	Mensual	Anual
Filtros del motor de aspiración	X		
Cepillo	X		
Filtros de escape		X	
*Escobillas del motor de aspiración			X

*Haga que su Representante de Advance revise las escobillas de carbono una vez al año o cada 500 horas de funcionamiento.

B - LIMPIEZA DE LOS FILTROS DEL MOTOR DE VACÍO

Inspeccione los filtros de motor de aspiración "A" una vez a la semana. Límpielos, si es necesario, golpeándolos suavemente sobre una superficie dura.

LIMPIEZA DE LOS FILTROS DE ESCAPE

Los filtros de escape están situados entre las ruedas traseras de la máquina. Inspeccione los filtros de escape una vez al mes y límpielos si es necesario. Limpie los filtros cada vez que cambie la bolsa de filtro (o más a menudo si se encuentra en un área donde hay polvo fino). Retire el soporte de filtro de la parte trasera de la máquina y, a continuación, saque los filtros de sus soportes. Lave los filtros con agua jabonosa caliente y enjuague con agua limpia. Deje que los filtros se sequen completamente antes de colocarlos de nuevo en la máquina.

MANTENIMIENTO DEL CEPILLO

Inspeccione el cepillo una vez a la semana y retire cualquier hilo, pelo o fibras de la moqueta que se pueda haber acumulado.

C - INTERRUPTOR AUTOMÁTICO

El interruptor automático "A" evita que el motor se deteriore en caso de sobrecarga.

Siempre que se dispare el interruptor, compruebe si el ajuste de altura del cepillo no está demasiado bajo o si no se ha adherido suciedad al cepillo. Ajuste de nuevo la altura del cepillo o retire la suciedad del cepillo. A continuación, pulse el botón para poner a cero el interruptor automático.

Si el interruptor automático salta repetidamente, llame al Distribuidor local de Advance para que realice el servicio.

ESCOBILLAS DEL MOTOR DE ASPIRACIÓN

Haga que el Representante de Advance revise las escobillas del motor de aspiración una vez al año o cada 500 horas.

¡IMPORTANTE!

Los motores de aspiración se pueden estropear si funcionan con escobillas gastadas. Este tipo de avería del motor no está cubierto por la garantía.

ESPECIFICACIONES TÉCNICAS

Modelo		Carpetriever 22/28XP	Carpetriever 28XP	Carpetriever 28XP
Número de modelo		56330311/56331303	56330310/56331300	56330315/56331305
Voltaje/Frecuencia	V/Hz	100/50-60	120/60	220-240/50
Potencia nominal	W	1,200	1,595	1,900
Clase de protección (eléctrica)			⚡	⚡
Grado de protección (mec., humedad, polvo)		N/A	N/A	IP30
Nivel sonoro (a 1,5m)	dB(A)/20μPa	68	68	68
Peso total	lbs/kg.	118/53.63	118/53.63	118/53.63
Vibraciones en los controles manuales	m/s ²	<2.5m/s ²	<2.5m/s ²	<2.5m/s ²

PORTUGUÊS

INTRODUÇÃO

Este manual irá ajudá-lo a obter os melhores resultados da sua **Advance CarpeTriever™**. Leia-o na totalidade antes de trabalhar com a máquina.

Nota: Os números a cheio entre parêntesis indicam um item ilustrado na página 1 (figura A).

Este produto destina-se exclusivamente a uso comercial.

PEÇAS E ASSISTÊNCIA

As reparações, quando necessárias, devem ser efectuadas pelo representante Advance, o qual emprega pessoal especializado formado pela fábrica e mantém um stock das peças e acessórios sobressalentes originais da Advance. Telefone ao seu representante ADVANCE para requisitar peças ou assistência. Por favor indique sempre o Modelo e o número de Série da máquina nessas situações.

(Sr. Distribuidor, cole aqui o autocolante da assistência)

CHAPA DE IDENTIFICAÇÃO

O Número de Modelo e Número de Série da sua máquina são indicados na Chapa de Identificação da máquina. Estas informações são necessárias quando se encomendam peças para reparar a máquina. Utilize o espaço abaixo para anotar o Número de Modelo e o Número de Série da sua máquina para futura referência.

NÚMERO DE MODELO _____

NÚMERO DE SÉRIE _____

DESEMBALAGEM DA MÁQUINA

Quando receber a sua máquina, verifique cuidadosamente se a embalagem ou a máquina apresentam alguns danos. Se assim fôr, guarde a embalagem para que possa ser inspeccionada. Contacte o seu representante Advance para registar a sua queixa.

A - CONHEÇA A SUA MÁQUINA

- 1 **Cabo de Alimentação**
- 2 **Compartimento do Saco**
- 3 **Ajuste da Altura da Escova**
- 4 **Vara (apenas modelo 28)**
- 5 **Interruptor do Motor de Vácuo**
- 6 **Controlo Manual**
- 7 **Botão Acessório (apenas modelo 28)**
- 8 **Alavanca de controlo (28 apenas)**

COLOCAÇÃO DO SACO

- 1 Abra o Compartimento do Saco e coloque um Saco de Tecido ou um Saco de Papel.
- 2 Empurre a borracha vedante do **Saco de Tecido** contra o tubo de admissão. Depois pendure a cinta do saco no gancho acima do tubo de admissão. Pouse o saco no cimo da plataforma de suporte do saco.
- 3 Alargue o **Saco de Papel** puxando os cordões. Segure no quadrado de cartão e empurre a borracha vedante do saco do filtro contra o tubo de admissão. Pouse o saco no cima da plataforma de suporte do saco.
- 4 Feche o Compartimento do Saco. Não entale o saco entre a tampa e o compartimento.

FUNCIONAMENTO

- 1 Ligue o Fio de Alimentação a uma tomada com ligação à terra.
- 2 Rode o Controlo Manual PARA A FRENTE para fazer rodar a escova. Solte o Controlo Manual para parar a rotação da escova.
- 3 Rode o Botão de Ajuste da Altura da Escova até a escova ficar quase a tocar na alcatifa. Se a escova estiver demasiado baixa, será difícil empurrar a máquina e o motor ficará sobrecarregado.
- 4 LIGUE o Interruptor do Motor de Vácuo.

UTILIZAÇÃO DA VARA - 28 APENAS

A Vara incorporada na máquina torna mais fácil limpar superfícies altas ou cantos apertados. Retire simplesmente a Vara do suporte e puxe o Botão Acessório para CIMA (alguns modelos rodam o botão no sentido dos ponteiros do relógio para trancar). Quando tiver acabado de utilizar a Vara, puxe o Botão Acessório para BAIXO (alguns modelos rodam o botão no sentido contrário ao dos ponteiros do relógio para destrancar) e coloque a Vara novamente no suporte.

Os modelos mais recentes possuem uma Alavanca de Controlo (8) em vez do Botão Acessório para controlar a Vara. Para utilizar a Vara, faça deslizar a Alavanca de Controlo para a esquerda (l). Após a utilização, faça deslizar a Alavanca de Controlo para a direita (O) para desligar a Vara e coloque-a novamente no respectivo suporte.

APÓS A UTILIZAÇÃO

- 1 Desligue o Cabo de Alimentação e enrole-o à volta do gancho do cabo e da pega.
- 2 Rode o Botão de Ajuste da Altura da Vassoura para a posição "ARRUMAR".
- 3 Verifique o Saco. Despeje o **Saco de Tecido** se estiver cheio, veja se está danificado e substitua-o se fôr necessário. Substitua o **Saco de Papel** se estiver cheio ou danificado.
- 4 **Efectue qualquer manutenção necessária antes de arrumar a máquina.** Consulte a secção de Manutenção deste manual para mais informações.
- 5 Limpe a máquina com um pano húmido.
- 6 Guarde a máquina no interior em local limpo e seco.

CUIDADO!

Desligue o Cabo de Alimentação antes de efectuar qualquer manutenção da máquina.

PLANO DE MANUTENÇÃO

Item a Verificar	Semanal mente	Mensal mente	Anual mente
Filtros do Motor de Vácuo	X		
Escova	X		
Filtros de Exaustão		X	
*Escovas do Motor de Vácuo			X

*Peça ao seu representante Advance para verificar as escovas de carbono do motor uma vez por ano ou após 500 horas de funcionamento.

B - LIMPEZA DOS FILTROS DO MOTOR DE VÁCUO

Inspeccione os filtros do motor de vácuo "A" uma vez por semana. Limpe-os, se necessário, batendo com eles suavemente numa superfície dura.

LIMPEZA DOS FILTROS DE EXAUSTÃO

Os filtros de exaustão estão localizados entre as rodas na parte de trás da máquina. Inspeccione os filtros de exaustão uma vez por mês e limpe-os se necessário. Lave os filtros de três em três mudanças de saco (com mais frequência se estiver a trabalhar numa área onde exista pó de partículas finas). Remova o suporte do filtro da parte de trás da máquina, depois tire os filtros para fora do suporte do filtro. Lave os filtros em água morna com sabão e enxágue-os com água limpa. Deixe os filtros secar completamente antes de os colocar novamente na máquina.

MANUTENÇÃO DA ESCOVA

Inspeccione a escova uma vez por semana e retire os fios, cabelos ou fibras da carpete que estejam agarrados.

C - DISJUNTOR

O disjuntor "A" impede que o motor seja danificado no caso de este ficar sobrecarregado.

Sempre que o disjuntor disparar, verifique se o Ajuste da Altura da Escova está demasiado baixo ou se existe lixo à volta da escova. Volte a ajustar a altura da escova ou retire o lixo da vassoura. Depois carregue no botão para reiniciar o disjuntor.

Se o disjuntor disparar repetidamente, peça a assistência do representante Advance.

ESCOVAS DO MOTOR DE VÁCUO

Peça ao representante Advance para verificar as escovas de carbono nos motores de vácuo uma vez por ano ou após cada 500 horas de funcionamento.

IMPORTANTE!

Os motores de vácuo podem queimar se trabalharem com escovas gastas. Este tipo de falha do motor não está coberta pela garantia.

ESPECIFICAÇÕES TÉCNICAS

Modelo		Carprieveer 22/28XP	Carprieveer 28XP	Carprieveer 28XP
Número do Modelo		56330311/56331303	56330310/56331300	5630315/56331305
Voltagem/frequência	V/Hz	100/50-60	120/60	220-240/50
Potência Nominal	W	1,200	1,595	1,900
Classe Protecção (eléctrica)			⚡	⚡
Grau de protecção (mec., hum., pó)		N/A	N/A	IP30
Nível de ruído (a 1,5m)	dB(A)/20μPa	68	68	68
Peso Total	lbs/kg	118/53.63	118/53.63	118/53.63
Vibrações Controlos Manuais	m/s ²	<2,5m/s ²	<2,5m/s ²	<2,5m/s ²



Nilfisk-Advance, Inc.
14600 21st Avenue North
Plymouth, MN, 55447-3408
www.nilfisk-advance.com
Phone: 800-989-2235
Fax: 800-989-6566
©2000 Nilfisk-Advance, Inc.,
Plymouth, MN 55447-3408
Printed in the U.S.A.