



Electronic Service Manuals

This electronic document is provided as a service to our customers. We do not create the contents of the information contained in this document. Should you have detailed questions pertaining to the information contained in this document, you may contact Michco, or the manufacturer which provided the original information in this electronic deliverable. Michco's only part in this electronic deliverable was the electronic assembly process.

You may contact Michco through the following methods:
Phone (517) 484-9312 or (800) 331-3339 MI, OH, IN only
2011 N. High St. -- Lansing, Michigan -- 48906
Fax: (517) 484-9836
Email: CustServ@Michco.com
Web site: www.Michco.Com
Parts Web site: www.FloorMachineParts.Com

Order Parts on Line at:
www.FloorMachineParts.Com

Directly to Parts & Service:
By Email: **Shop@Michco.com**
By Fax: (517) 702-2041
By Voice: Use numbers above.

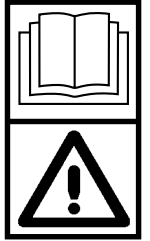
Serving the Cleaning Industry Since 1922

Notice: All copyrighted material remains property of original owners, all trademarks are property of respective owners. Manuals are subject to Manufacturer's reproduction limitations. Originals or reproductions were provided by manufacturers through a request. We make no warranty as to the correctness of information provided in this document and you assume all risk.

All-Purpose Matador™

Matador™

Pacemaker™



OPERATOR MANUAL All Advance MODELS



**Nilfisk
Advance**

setting standards

English
Español

revised 4/01 Form Number 56041237

TABLE OF CONTENTS

	PAGE
INTRODUCTION	2
IMPORTANT SAFETY INSTRUCTIONS	3
IMPORTANTES MESURES DE SÉCURITÉ	4
GROUNDING INSTRUCTIONS	6
INSTRUCTIONS VISANT LA MISE À LA TERRE	6
PREPARING THE MACHINE FOR USE	8
OPERATING CONTROLS	10
OPERATION	10
AFTER USE	11
MAINTENANCE	12
TROUBLESHOOTING	13

INTRODUCTION

This manual will help you get the most from your **Nilfisk-Advance Floor Machine**. Read it thoroughly before operating the machine. References to "right" and "left" in this manual mean right or left as seen from the operator's position.

These products are intended for commercial use only.

PARTS AND SERVICE

Call the NILFISK-ADVANCE DEALER named below for repair parts or service. Please specify the Model and Serial number when discussing your machine.

(Dealer, affix service sticker here)

NAME PLATE

The Model Number and Serial Number of your machine are shown on the Nameplate on the back of the machine. This information is often needed when ordering repair parts for the machine. Use the space below to note the Model Number and Serial Number of your machine for future reference.

MODEL NUMBER _____

SERIAL NUMBER _____

UNCRATING

When the machine is delivered, carefully inspect the shipping carton and the machine for damage. If damage is evident, save the shipping carton so that it can be inspected. Contact the Nilfisk-Advance Customer Service Department immediately to file a freight damage claim.

ÍNDICE

	PÁGINA
INTRODUCCIÓN	2
INSTRUCCIONES IMPORTANTES DE SEGURIDAD	5
INSTRUCCIONES DE PUESTA A TIERRA	7
PREPARACIÓN DE LA MÁQUINA PARA SU USO	8
CONTROLES DE MANDO	10
FUNCIONAMIENTO	10
DESPUÉS DEL EMPLEO	11
MANTENIMIENTO	12
SOLUCIÓN DE PROBLEMAS	13

INTRODUCCIÓN

Este manual le ayudará a obtener el máximo rendimiento de su **Máquina para Suelos Nilfisk-Advance**. Léalo por completo antes de hacer funcionar la máquina. Las referencias a "derecha" o "izquierda" de este manual significan derecha o izquierda visto desde la posición del operario.

Estos productos están destinados exclusivamente a usos comerciales.

PIEZAS Y SERVICIO

Llame al DISTRIBUIDOR DE NILFISK-ADVANCE mencionado a continuación para cuestiones referentes a piezas de repuesto y servicio. Especifique el modelo y el número de serie de su máquina.

(Distribuidor, pegue la etiqueta de servicio aquí)

PLACA DE IDENTIFICACIÓN

El número de modelo y el número de serie de su máquina se muestran en la placa de identificación situada en la parte trasera de la máquina. Esta información es necesaria a menudo al solicitar piezas de repuesto para la máquina. Utilice el siguiente espacio para anotar el número de modelo y el número de serie de su máquina para futuras referencias.

NÚMERO DE MODELO _____

NÚMERO DE SERIE _____

DESEMBALAJE

Cuando le entreguen la máquina, inspeccione cuidadosamente la caja de embalaje y la máquina para ver si existen daños. Si los daños son evidentes, guarde la caja de embalaje de manera que pueda ser inspeccionada. Póngase en contacto inmediatamente con el Departamento de Servicio al Cliente de Nilfisk-Advance para presentar una reclamación por daños en el transporte.

IMPORTANT SAFETY INSTRUCTIONS

This machine is only suitable for commercial use, for example in hotels, schools, hospitals, factories, shops and offices other than normal residential housekeeping purposes.

When using an electrical appliance, basic precautions should always be followed, including the following:

Read all instructions before using.

WARNING!

To reduce the risk of fire, electric shock, or injury:

- * Do not leave the appliance when it is plugged in. Unplug the unit from the outlet when not in use and before servicing.
- * To avoid electric shock, do not expose to rain. Store indoors.
- * Do not allow to be used as a toy. Close attention is necessary when used by or near children.
- * Use only as described in this manual. Use only manufacturer's recommended attachments.
- * Do not use with damaged cord or plug. If appliance is not working as it should, has been dropped, damaged, left outdoors, or dropped into water, return it to a service center.
- * Do not pull or carry by cord, use cord as a handle, close a door on a cord, or pull cord around sharp edges or corners. Do not run appliance over cord. Keep cord away from heated surfaces.
- * Do not unplug by pulling on cord. To unplug, grasp the plug, not the cord.
- * Do not handle plug or appliance with wet hands.
- * Do not put any object into openings. Do not use with any opening blocked; keep free of dust, lint, hair, and anything that may reduce air flow.
- * Keep hair, loose clothing, fingers, and all parts of body away from openings and moving parts.
- * Do not pick up anything that is burning or smoking, such as cigarettes, matches, or hot ashes.
- * Turn off all controls before unplugging.
- * Use extra care when cleaning on stairs.
- * Do not use to pick up flammable or combustible liquids such as gasoline or use in areas where they may be present.
- * Connect to a properly grounded outlet only. See Grounding Instructions.

SAVE THESE INSTRUCTIONS

IMPORTANTES MESURES DE SÉCURITÉ

L'utilisation d'un appareil électrique demande certaines précautions:

LIRE TOUTES LES INSTRUCTIONS AVANT DE FAIRE FONCTIONNER (CET APPAREIL)

AVERTISSEMENT:

Pour réduire les risques d'incendie, de choc électrique ou de blessure:

- * Ne pas laisser l'appareil sans surveillance lorsqu'il est branché. Débrancher lorsque l'appareil n'est pas utilisé et avant l'entretien.
- * Pour réduire les risques de choc électrique, utiliser à l'intérieur seulement.
- * Ne pas permettre aux enfants de jouer avec l'appareil. Une attention particulière est nécessaire lorsque l'appareil est utilisé par des enfants ou à proximité de ces derniers.
- * N'utiliser que conformément à cette notice avec les accessoires recommandés par le fabricant.
- * Ne pas utiliser si le cordon ou la fiche est endommagé. Retourner l'appareil à un atelier de réparation s'il ne fonctionne pas bien, s'il est tombé ou s'il a été endommagé, oublié à l'extérieur ou immergé.
- * Ne pas tirer soulever ou traîner l'appareil par le cordon. Ne pas utiliser le cordon comme une poignée, le coincer dans l'embrasure d'une porte ou l'appuyer contre des arêtes vives ou des coins. Ne pas faire rouler l'appareil sur le cordon. Garder le cordon à l'écart des surfaces chaudes.
- * Ne pas débrancher en tirant sur le cordon. Tirer plutôt la fiche.
- * Ne pas toucher la fiche ou l'appareil lorsque vos mains sont humides.
- * N'insérer aucun objet dans les ouvertures. Ne pas utiliser l'appareil lorsqu'une ouverture est bloquée. S'assurer que de la poussière, de la peluche, des cheveux ou d'autres matières ne réduisent pas le débit d'air.
- * Maintenir les cheveux, les vêtements amples, les doigts et toutes les parties du corps à l'écart des ouvertures et des pièces mobiles.
- * Mettre toutes les commandes à la position ARRÊT avant de débrancher l'appareil.
- * User de prudence lors du nettoyage des escaliers.
- * Ne pas aspirer des liquides inflammables or combustibles, comme de l'essence, et ne pas faire fonctionner dans des endroits ou peuvent se trouver de tels liquides.
- * Ne brancher qu'à une prise de courant avec mise à la terre. Voir les instructions visant la mise à la terre.

CONSERVER CES INSTRUCTIONS

INSTRUCCIONES IMPORTANTES DE SEGURIDAD

Esta máquina sólo está indicada para usos comerciales, por ejemplo en hoteles, colegios, hospitales, fábricas, tiendas y oficinas, y no para usos relacionados con el mantenimiento doméstico.

Cuando utilice un aparato eléctrico, deben seguirse siempre una serie de instrucciones básicas, incluyendo las siguientes:

Lea todas las instrucciones antes de utilizar el aparato.

ADVERTENCIA

Para reducir el riesgo de incendio, descarga eléctrica o lesiones:

- * No abandone el aparato mientras esté enchufado. Desenchufe la unidad de la toma de pared cuando no la utilice o antes de realizar tareas de servicio.
- * Para evitar descargas eléctricas, no lo exponga a la lluvia. Guárdelo en lugares cubiertos.
- * No permita que se utilice como juguete. Es necesario prestar mucha atención cuando se utiliza cerca de niños o cuando lo utilizan éstos.
- * Utilícelo únicamente como se describe en este manual. Utilice sólo los accesorios recomendados por el fabricante.
- * No utilice cables o enchufes dañados. Si el aparato no funciona como debería, se ha caído al suelo, se ha dañado, se ha dejado en el exterior o se ha caído al agua, envíelo a un centro de servicio.
- * No tire del cable ni lo utilice para arrastrar el aparato, no lo utilice como asidero, no cierre una puerta entallando un cable, no pase el cable por esquinas o bordes cortantes. No permita que el aparato pase por encima del cable. Mantenga el cable lejos de superficies calientes.
- * No desenchufe tirando del cable. Para desenchufar, tire del enchufe y no del cable.
- * No manipule el aparato o el enchufe con las manos húmedas.
- * No coloque ningún objeto en las aberturas. No utilice el aparato con las aberturas bloqueadas; manténgalas libres de polvo, hilos, pelos y cualquier cosa que pueda reducir el flujo de aire.
- * Mantenga el cabello, las ropas sueltas, los dedos y todas las partes del cuerpo lejos de las aberturas y las piezas en movimiento.
- * No recoja ningún material en combustión o que expida humo, como cigarrillos, cerillas o cenizas calientes.
- * Apague todos los controles antes de desenchufar el aparato.
- * Aplique una precaución extrema cuando limpie en escaleras.
- * No lo utilice para recoger líquidos inflamables o combustibles como la gasolina, ni lo utilice en áreas donde puedan estar presentes estos productos.
- * Conéctelo sólo a una toma de pared adecuadamente puesta a tierra. Véanse las instrucciones de puesta a tierra.

CONSERVE ESTAS INSTRUCCIONES

120VAC GROUNDING INSTRUCTIONS

This appliance must be grounded. If it should electrically malfunction, grounding provides a path of least resistance for electric current to reduce the risk of electric shock. This appliance is equipped with a cord having an equipment-grounding conductor and grounding plug. The plug must be plugged into an appropriate outlet that is properly installed and grounded in accordance with all local codes and ordinances.

⚠ DANGER!

Improper connection of the equipment-grounding conductor can result in a risk of electric shock. Check with a qualified electrician or service person if you are in doubt as to whether the outlet is properly grounded. Do not modify the plug provided with the appliance. If it will not fit the outlet, have a proper outlet installed by a qualified electrician.

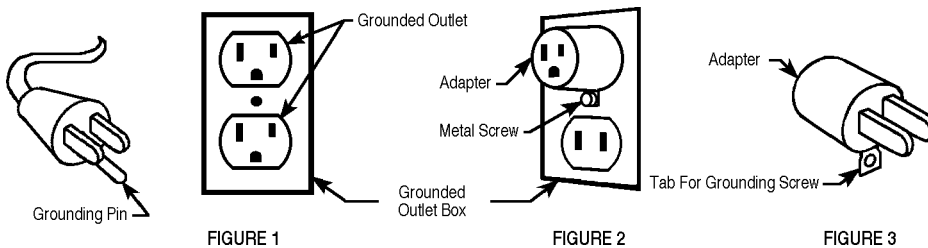
This appliance is for use on a nominal 120-volt circuit, and has a grounding plug that looks like the plug illustrated in Figure 1 below. A temporary adapter illustrated in Figures 2 and 3 may be used to connect this plug to a 2-pole receptacle as shown in Figure 2 if a properly grounded outlet is not available. The temporary adapter should be used only until a properly grounded outlet (Figure 1) can be installed by a qualified electrician. The green-colored rigid ear, tab, or the like extending from the adapter must be connected to a permanent ground such as a properly grounded outlet box cover. Whenever the adapter is used, it must be held in place by a metal screw. Grounding adapters are not approved for use in Canada.

Replace the plug if the grounding pin is damaged or broken.

The Green (or Green/Yellow) wire in the cord is the grounding wire. When replacing a plug, this wire must be attached to the grounding pin only.

Extension cords connected to this machine should be 12 gauge, three-wire cords with three-prong plugs and outlets. DO NOT use extension cords more than 50 feet (15 m) long.

PLEASE NOTE: FOR NORTH AMERICA ONLY



INSTRUCTIONS VISANT LA MISE À LA TERRE (120VAC)

Cet appareil doit être mis à la terre. En cas de défaillance ou de panne éventuelles, la mise à la terre fournit au courant un chemin de moindre résistance qui réduit le risque de choc électrique. Cet appareil est pourvu d'un cordon muni d'un conducteur de terre et d'une fiche avec broche de terre. La fiche doit être branchée dans une prise appropriée correctement installée et mise à la terre conformément aux règlements et ordonnances municipaux.

⚠ AVERTISSEMENT !

Un conducteur de terre mal raccordé peut entraîner un risque de choc électrique. Consulter un électricien ou un technicien d'entretien qualifié si vous n'êtes pas certain que la prise est correctement mise à la terre. Ne pas modifier la fiche fournie avec l'appareil - si elle ne peut être insérée dans la prise, faire installer une prise adéquate par un électricien qualifié.

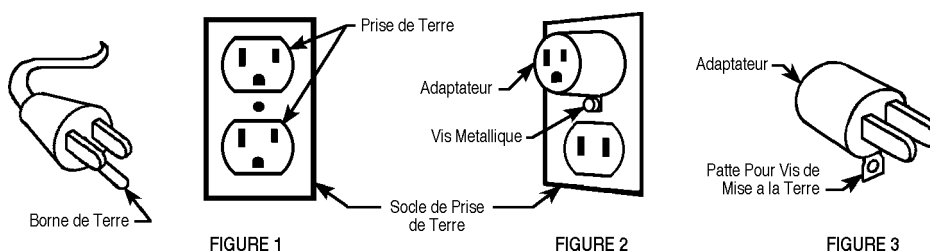
Cet appareil est destiné à un circuit de 120 V et est muni d'une fiche de terre semblable à celle illustrée par le croquis 1. Un adaptateur temporaire semblable à celui illustré par le croquis 2 et C peut être utilisé pour brancher cette fiche à une prise bipolaire comme l'illustre le croquis 2 si une prise avec mise à la terre n'est pas disponible. L'adaptateur temporaire devrait être utilisé seulement jusqu'à ce qu'une prise avec mise à la terre soit installée par un électricien qualifié. L'oreille rigide ou le crochet ou autre dispositif semblable, de couleur verte, prolongeant l'adaptateur doit être raccordé à un élément correctement mis à la terre comme le couvercle d'une boîte de sortie mise à la terre. L'adaptateur doit être fixé par une vis métallique. **Note:** Au Canada, l'utilisation d'un adaptateur temporaire n'est pas autorisée par le Code canadien de l'électricité.

Remplacez la prise si la prise de terre est abîmée ou cassée.

Le fil Vert (ou Vert/Jaune) dans la gaine est le fil de terre. Lors du remplacement d'une prise, ce fil doit être raccordé à la prise de terre uniquement.

Les rallonges connectées à cette machine doivent avoir 12 mesures, trois gorges de fil ayant **trois fiches masculines féminines tree-prong plugs and outlets**. N'UTILISEZ PAS de rallonge de plus de 15 m (50 pieds) de long.

VEUILLEZ NOTER: CES INSTRUCTIONS CONCERNENT UNIQUEMENT L'AMÉRIQUE DU NORD



120VCA INSTRUCCIONES DE PUESTA A TIERRA

Este aparato debe conectarse a tierra. Si se produce un mal funcionamiento eléctrico, la toma de tierra proporciona una vía de menor resistencia para la corriente eléctrica, con el fin de reducir el riesgo de descarga eléctrica. Este aparato está equipado con un cable que tiene un conductor de tierra del equipo y un enchufe con toma de tierra. El enchufe debe enchufarse en la toma adecuada, correctamente instalada y puesta a tierra, de acuerdo con todas las normativas y códigos locales.

⚠ PELIGRO

Una conexión incorrecta del conductor de tierra del equipo puede crear un riesgo de descarga eléctrica. Consulte a un electricista cualificado o al personal de servicio en caso de duda acerca de si la toma de pared está adecuadamente puesta a tierra. No modifique el enchufe suministrado con el aparato. Si no encaja en la toma de pared, haga que un electricista cualificado instale una toma de pared adecuada.

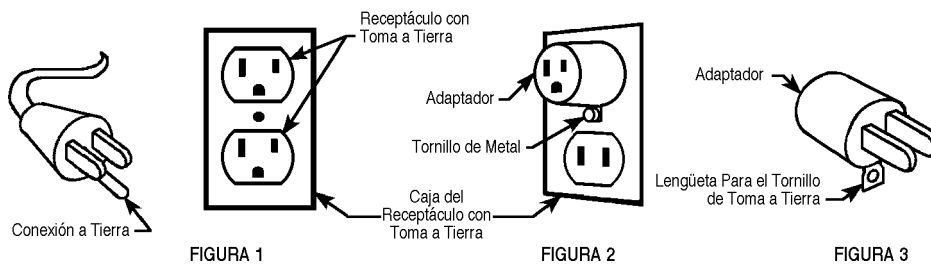
Este aparato está diseñado para su uso en un circuito de 120 voltios nominales, y está dotado un enchufe de tierra que tiene la apariencia mostrada en la Figura 1 siguiente. Puede utilizarse un adaptador temporal mostrado en las Figuras 2 y 3 para conectar este enchufe a un receptáculo de 2 polos como se muestra en la Figura 2 si no se dispone de una toma de pared adecuadamente puesta a tierra. El adaptador temporal sólo debe utilizarse hasta que un electricista cualificado pueda instalar una toma adecuadamente puesta a tierra (Figura 1). La lengüeta, orejeta rígida o similar de color verde que se extiende desde el adaptador, debe conectarse a una tierra permanente, como la tapa de la caja de una toma de pared adecuadamente puesta a tierra. Siempre que se utilice el adaptador, debe fijarse en su sitio por medio de un tornillo metálico. Los adaptadores de puesta a tierra no están aprobados para su uso en Canadá.

Reemplace el enchufe si el pasador de tierra está dañado o roto.

El cable verde (o verde/amarillo) es el cable de tierra. Cuando sustituya un enchufe, este cable debe conectarse exclusivamente al pasador de tierra.

Los cables de extensión conectados a esta máquina deben ser de calibre 12, de tres hilos, con enchufes y tomas de tres patillas. NO utilice cables de extensión de una longitud superior a 50 pies (15 m).

NOTA: ÚNICAMENTE PARA NORTEAMÉRICA



PREPARING THE MACHINE FOR USE

⚠ WARNING!

This machine contains moving parts. To reduce the risk of injury, always unplug the power cord before servicing.

INSTALLING THE BRUSH OR PAD HOLDER

Align the Lugs (A) with the corresponding Slots (B) in the brush or pad holder and turn the brush or pad holder to lock it in place. Use only the Nilfisk-Advance Soft-Touch Brush for carpet shampooing. Your local Nilfisk-Advance Dealer can provide the proper pads and floor finishes for use with this machine.

⚠ CAUTION!

Using the wrong brush or pad on this machine can damage the floor or overload the motor.

FILLING THE SOLUTION TANK (C) (All-Purpose Matador only)

Fill the tank with three gallons (11 liters) of cleaning solution. The solution should be a mixture of water and the proper cleaning chemical for the job. Always follow the dilution instructions on the chemical container label. If a powdered soap is used, mix it with water in a bucket before putting it into the tank. Do not fill above 4-1/2 inches (11.5 cm) from the top of the tank.

PREPARACIÓN DE LA MÁQUINA PARA SU USO

⚠ ADVERTENCIA

Esta máquina contiene piezas en movimiento. Para reducir el riesgo de lesiones, desenchufe el cable de alimentación antes de realizar las tareas de servicio.

INSTALACIÓN DEL CEPILLO O EL PORTABAYETAS

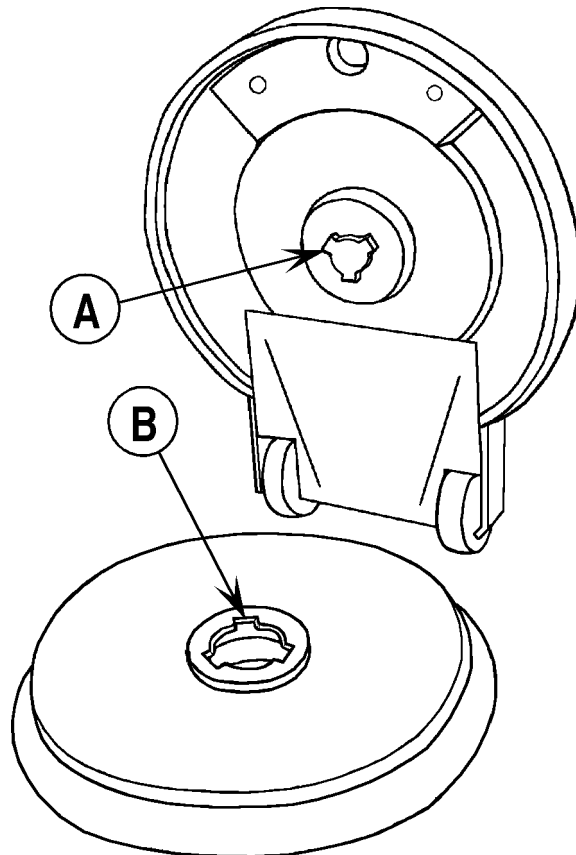
Alinee las lengüetas (A) con las correspondientes ranuras (B) del cepillo o el portabayetas, y gire el cepillo o el portabayetas para bloquearlo en su sitio. Utilice únicamente el cepillo suave de Nilfisk-Advance para el enjabonado de moquetas. Su distribuidor local de Nilfisk-Advance puede suministrarle las bayetas y los productos de acabado de suelos adecuados para su uso con esta máquina.

⚠ PRECAUCIÓN

El uso de cepillos o bayetas inadecuados con esta máquina puede dañar el suelo o sobrecargar el motor.

LLENADO DEL DEPÓSITO DE SOLUCIÓN (C) (sólo Matador para uso universal)

Llene el depósito con tres galones (11 litros) de solución de limpieza. La solución debe ser una mezcla de agua y el agente químico de limpieza adecuado para el trabajo. Siga siempre las instrucciones de disolución incluidas en la etiqueta del envase del producto químico. Si se utiliza jabón en polvo, mézclelo con agua en un cubo antes de introducirlo en el depósito. Llene el depósito de solución de manera que la superficie del líquido no se acerque a menos de 4-1/2 pulgadas (11,5 cm) de la parte superior del depósito.



SPRAY BUFF MISTER (OPTIONAL)

Fill the chemical bottle with 2 quarts (1.9 liters) of the appropriate chemical. Check the spray nozzle on the machine base to make sure it is clean and pointed in the right direction. Pressurize the bottle by pumping the hand lever. Squeeze the trigger to dispense the solution.

When spray buffing, check the pad every 15 minutes for buildup. If the pad is dirty, turn it over to expose the clean side or install a new pad.

SPLASH GUARD (option for Matador and All-Purpose Matador)

The optional splash guard prevents chemicals from splashing onto furniture or baseboards during wet operation. To install the splash guard, simply drop it over the machine base.

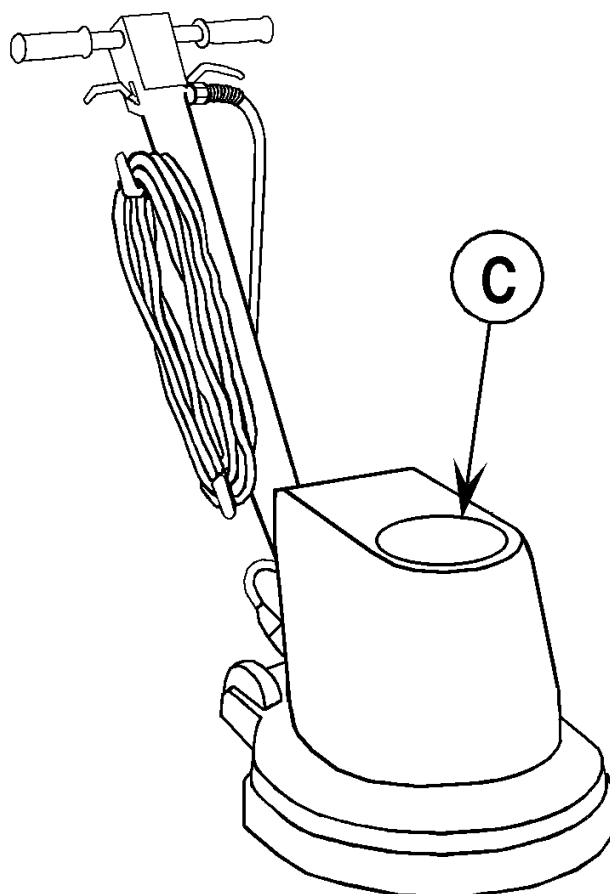
ATOMIZADOR PARA ABRILLANTAMIENTO EN SPRAY (OPCIONAL)

Llene la botella de producto químico con 2 cuartos de galón (1,9 litros) del producto químico adecuado. Compruebe la tobera de pulverización situada en la base de la máquina para asegurarse de que está limpia y apunta en la dirección correcta. Presurice la botella bombeando con la palanca de mano. Accione el gatillo para dispensar la solución.

Cuando realice un abrillantamiento en spray, compruebe la bayeta cada 15 minutos para ver si se han formado acumulaciones. Si la bayeta está sucia, déle la vuelta para exponer el lado limpio o instale una bayeta nueva.

PROTECCIÓN CONTRA SALPICADURAS (opción para Matador y Matador para uso universal)

La protección contra salpicaduras opcional evita que los productos químicos salpiquen los muebles o los zócalos durante el funcionamiento en húmedo. Para instalar la protección contra salpicaduras colóquela simplemente sobre la base de la máquina.

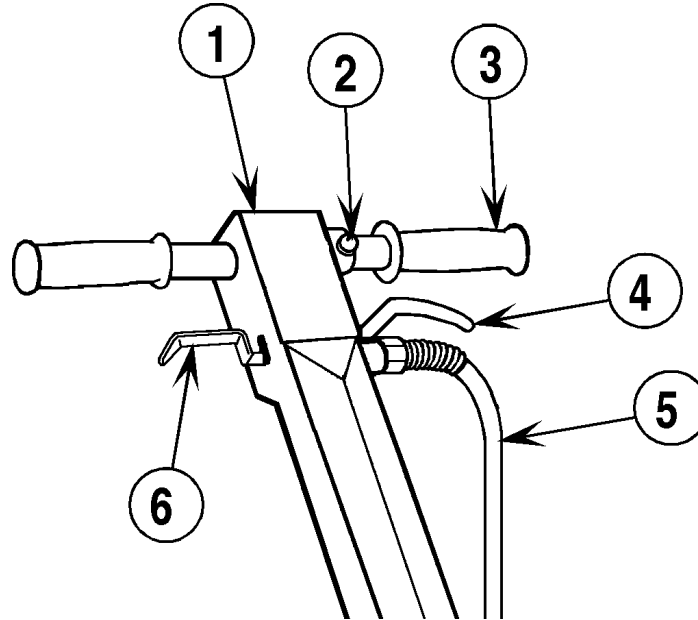


OPERATING CONTROLS

1. Operating Handle
2. Twist Grip Lock Button
3. Twist Grips
4. Solution Lever (All-Purpose Matador Only)
5. Power Cord
6. Handle Position Lever

CONTROLES DE MANDO

1. Manillar de mando
2. Botón de bloqueo del asidero de giro
3. Asideros de giro
4. Palanca de la solución (sólo Matador para uso universal)
5. Cable de alimentación
6. Palanca de posicionamiento del manillar



OPERATION

- 1 Lay the machine on it's back as you would when installing pads. Unwrap the Power Cord and plug it into a properly grounded outlet.
- 2 Tip the machine back upright. Pull the Handle Position Lever UP and move the Handle downward until your arms are straight. Then release the lever.
- 3 Lift the Handle until the brush (or pad) is flat against the floor.
- 4 When wet scrubbing with the All-Purpose Matador, hold the Solution Lever UP for five seconds to fill the solution hoses.

⚠ WARNING!

Be prepared to control the machine as soon as the motor starts. Just a slight up or down movement of the Handle will make the machine move from side to side. Raise the Handle to go right. Lower the Handle to go left.

- 5 Hold the Twist Grips with both hands, push the Twist Grip Lock Button and turn the Twist Grips FORWARD to start the motor. **Immediately** start moving the machine back and forth.

⚠ CAUTION!

Keep the machine moving while the motor is running to avoid damage to the floor or carpet.

- 6 Pull the Solution Lever on the All-Purpose Matador to dispense the proper amount of solution for the job.
- 7 When spray buffing, check the pad every 15 minutes for dirt and wax build-up. If the pad is dirty, turn it over to expose the clean side or install a clean pad.

FUNCIONAMIENTO

- 1 Coloque la máquina sobre su espalda, como cuando instala las bayetas. Desenrolle el cable de alimentación y enchúfelo a una toma adecuadamente puesta a tierra.
- 2 Incline la máquina para ponerla erguida. Tire de la palanca de posicionamiento del manillar hacia ARRIBA y mueva el manillar hacia abajo hasta que sus brazos estén derechos. Libere la palanca.
- 3 Eleve el manillar hasta que el cepillo (o la bayeta) esté plano contra el suelo.
- 4 Cuando esté realizando un fregado en húmedo con el Matador para uso universal, mantenga la palanca de la solución ARRIBA durante cinco segundos para llenar las mangueras de solución.

⚠ ADVERTENCIA

Esté preparado para controlar la máquina tan pronto como arranque el motor.

Un leve movimiento hacia arriba o hacia abajo del manillar hará que la máquina se mueva de lado a lado. Eleve el manillar para moverse hacia la derecha. Baje el manillar para moverse a la izquierda.

- 5 Sostenga los asideros de giro con ambas manos. Pulse el botón de bloqueo del asidero de giro y gire los asideros de giro HACIA ADELANTE para arrancar el motor. Comience a mover **inmediatamente** la máquina hacia adelante y hacia atrás.

⚠ PRECAUCIÓN

Mantenga la máquina en movimiento mientras el motor esté funcionando para evitar dañar el suelo o la moqueta.

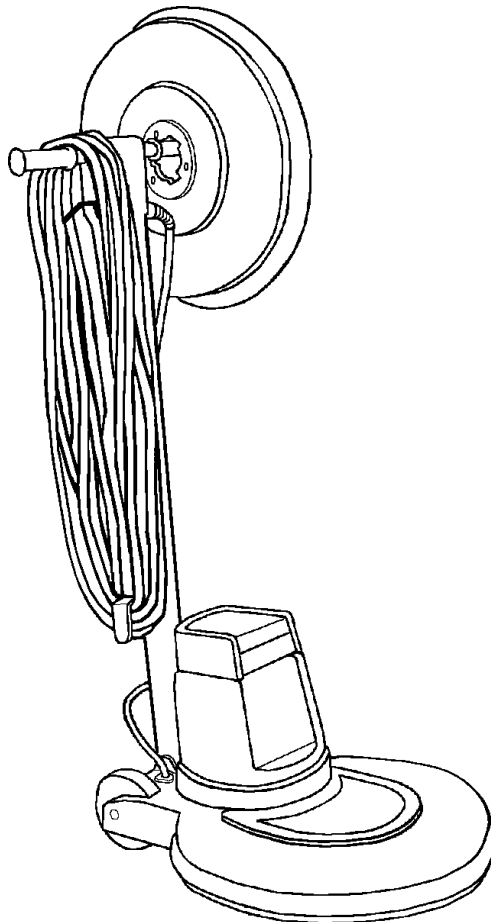
- 6 Tire de la palanca de la solución del Matador para uso universal con el fin de dispensar la cantidad de solución adecuada para el trabajo.
- 7 Al realizar un abrillantamiento en spray, compruebe la bayeta cada 15 minutos para comprobar si existe suciedad y acumulaciones de cera. Si la bayeta está sucia, déle la vuelta para exponer el lado limpio o instale una bayeta nueva.

AFTER USE

- 1 Flush the (optional) spray buff system with warm water.
- 2 Pour any unused solution from the All-Purpose Matador into a storage container for future use.
- 3 Hold the All-Purpose Matador Solution Lever UP and flush the tank and valve with clean water.
- 4 Unplug the Power Cord and wrap it around the cord hook and the right Twist Grip.
- 5 Remove the pad holder or brush from the machine. Clean the pad or brush and hang it up to dry. Allow buffing pads to dry completely before using again.
Store brushes and pad holders separate from the machine. Never store the machine with the pad holder or brush on the machine.
- 6 Wipe the entire machine with a clean, damp cloth. Wipe the underside of the brush housing after wet use.
- 7 Inspect the entire machine and all accessories for damage. Perform any required maintenance or repairs before storage.
- 8 Store the machine in a clean, dry place with the Handle locked in the upright position.

DESPUÉS DEL EMPLEO

- 1 Enjuague el sistema de abrillantamiento en spray (opcional) con agua templada.
- 2 Introduzca la solución no utilizada del Matador para uso universal en un envase de almacenamiento para su uso posterior.
- 3 Mantenga la palanca de la solución del Matador para uso universal ARRIBA y descargue agua limpia en el depósito y la válvula.
- 4 Desenchufe el cable de alimentación y enróllelo alrededor del gancho del cable y el asidero de giro derecho.
- 5 Retire el portabayetas o el cepillo de la máquina. Limpie la bayeta o el cepillo y cuélguelos para secarlos. Deje que las bayetas de abrillantamiento se sequen completamente antes de volver a utilizarlas. Guarde los cepillos y los portabayetas independientemente de la máquina. No guarde nunca la máquina con el portabayetas o el cepillo instalado.
- 6 Limpie toda la máquina con un paño limpio y húmedo. Limpie la parte inferior del soporte del cepillo tras su uso en húmedo.
- 7 Inspeccione toda la máquina y todos los accesorios para ver si existen daños. Realice las tareas de mantenimiento o reparación necesarias antes de guardar la máquina.
- 8 Guarde la máquina en un lugar limpio y seco, con el manillar bloqueado en posición erguida.



MAINTENANCE

⚠ WARNING!

Unplug the power cord before attempting any service or maintenance work to the machine.

REPLACING THE DRIVE BELT

(Matador & All-Purpose Matador only)

- 1 Tip the machine back and remove the bottom cover plate.
- 2 Remove belt tension Screw (A) and Hex Bolt (B), lift the belt and Idler Assembly (C) out of the base housing.
- 3 Remove the two screws and brackets from the idler assembly and remove the belt.
- 4 Put a new belt around the idler assembly, install the brackets and screw and put the idler assembly back in the base of the machine. Put the belt around the motor (D) and the brush (E) pulleys.
- 5 Turn screw (A) to compress the belt tension spring to a length of 5/8 inch (16 mm).

CARBON MOTOR BRUSHES

(High Speed Matador & All-Purpose Matador only)

Have Nilfisk-Advance check the carbon motor brushes once a year or after 500 operating hours.

⚠ IMPORTANT !

Motor damage from failure to service the carbon brushes is not covered under warranty.

MANTNIMIENTO

⚠ ADVERTENCIA

Desenchufe el cable de alimentación antes de iniciar cualquier tarea de servicio o mantenimiento en la máquina.

SUSTITUCIÓN DE LA CORREA DE TRANSMISIÓN

(sólo Matador y Matador para uso universal)

- 1 Incline la máquina y retire la placa de cubierta inferior.
- 2 Retire el tornillo tensor de la correa (A) y el perno hexagonal (B), eleve la correa y el conjunto de rueda loca (C) y extráigalos del alojamiento de base.
- 3 Retire los dos tornillos y las abrazaderas del conjunto de rueda loca y retire la correa.
- 4 Coloque una nueva correa alrededor del conjunto de rueda loca, instale las abrazaderas y tornillos y vuelva a colocar el conjunto de rueda loca en la base de la máquina. Coloque la correa alrededor del motor (D) y las poleas del cepillo (E).
- 5 Gire el tornillo (A) para comprimir el muelle tensor de la correa a una longitud de 5/8 pulgadas (16 mm).

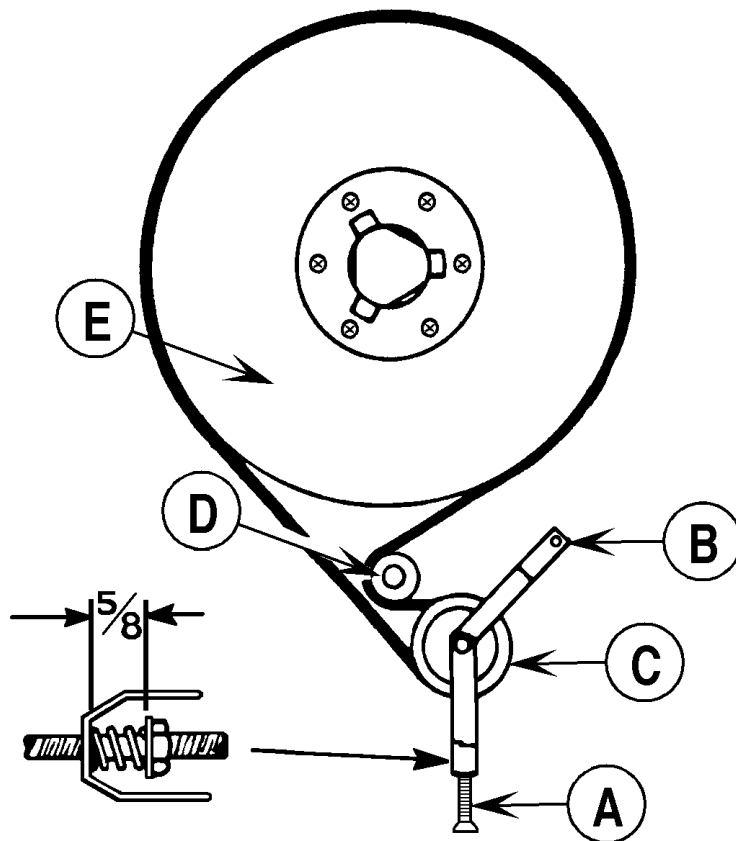
ESCOBILLAS DE CARBONO DEL MOTOR

(sólo Matador de alta velocidad y Matador par uso universal)

Haga que Nilfisk-Advance compruebe las escobillas de carbono del motor una vez al año o cada 500 horas de funcionamiento.

⚠ IMPORTANTE

Las averías del motor provocadas por no revisar las escobillas de carbono no están cubiertas por la garantía.



TROUBLESHOOTING

CIRCUIT BREAKER TRIPPING (A)

(High Speed Matador & All-Purpose Matador only)

Normally, circuit breaker tripping is caused by one or more of the following conditions:

- Loaded pad when spray cleaning, scrubbing or polishing.
- Excessive use of material when spray cleaning.
- Too-aggressive pad for the operation.
- Use of other than Soft-Touch brush for carpet shampooing.
- Not enough solution when shampooing or bonnet cleaning carpet.

When the cause of circuit breaker tripping is determined and corrected, reset the circuit breaker by pushing the button in. If the button does not stay in, wait 5 minutes and try again. If the circuit breaker trips repeatedly, call your local Nilfisk-Advance Distributor for service.

SWIRLS ON THE FLOOR AFTER SCRUBBING

- Floor not clean.
- Incorrect solution.
- Area not properly swept.
- Improper pad or brush for the job.
- Moving the machine too fast.

SWIRLS ON THE FLOOR AFTER DRY BUFFING

- Moving the machine too fast.
- Floor finish too soft.
- Area not properly swept.
- Improper pad or brush for the job.

CIRCLES ON THE FLOOR

- Machine standing still while the brush or pad is running.

FLOOR FINISH REMOVED

- Improper pad... too aggressive.
- Solution too strong.

SOLUCIÓN DE PROBLEMAS

DISPARO DE LOS DISYUNTORES (A)

(sólo Matador de alta velocidad y Matador de uso universal)

Normalmente, el disparo de un disyuntor se debe a una o más de las siguientes situaciones:

- Bayeta cargada cuando se realiza un fregado, pulido o limpieza en spray.
- Uso excesivo de material al realizar la limpieza en spray.
- Bayeta demasiado agresiva para la operación.
- Uso de un cepillo distinto del cepillo suave al realizar el enjabonado de moquetas.
- No hay suficiente solución al enjabonar o realizar limpiezas de protección de moquetas.

Cuando se determine y se corrija la causa de un disparo del disyuntor, restaure el disyuntor pulsando el botón hacia adentro. Si el botón no permanece en esa posición, espere 5 minutos e inténtelo de nuevo. Si el disyuntor se dispara repetidamente, llame al distribuidor local de Nilfisk-Advance para que realice las tareas de servicio.

MARCAS DE GIRO EN EL SUELO TRAS EL FREGADO

- El suelo no está limpio.
- Solución incorrecta.
- La zona no estaba adecuadamente barrida.
- Bayeta o cepillo inadecuados para el trabajo.
- Se ha movido la máquina con demasiada rapidez.

MARCAS DE GIRO EN EL SUELO TRAS EL ABRILLANTAMIENTO EN SECO

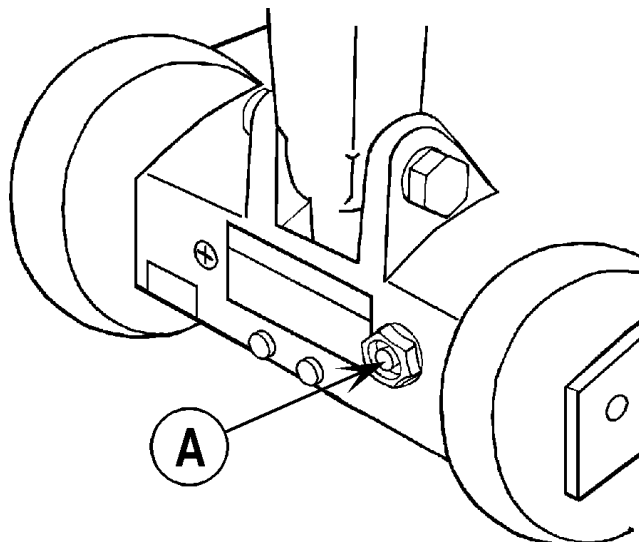
- Se ha movido la máquina con demasiada rapidez.
- El acabado del suelo es demasiado blando.
- La zona no estaba adecuadamente barrida.
- Bayeta o cepillo inadecuados para el trabajo.

CÍRCULOS EN EL SUELO

- La máquina permaneció en un mismo sitio mientras el cepillo o la bayeta funcionaban.

SE HA ELIMINADO EL ACABADO DEL SUELO

- Bayeta inadecuada... demasiado agresiva.
- Solución demasiado fuerte.





Nilfisk-Advance, Inc.
14600 21st Avenue North
Plymouth, MN, 55447-3408
www.nilfisk-advance.com
Phone: 800-989-2235
Fax: 800-989-6566
©2001 Nilfisk-Advance, Inc.,
Plymouth, MN 55447-3408
Printed in the U.S.A.