



Electronic Service Manuals

This electronic document is provided as a service to our customers. We do not create the contents of the information contained in this document. Should you have detailed questions pertaining to the information contained in this document, you may contact Michco, or the manufacturer which provided the original information in this electronic deliverable. Michco's only part in this electronic deliverable was the electronic assembly process.

You may contact Michco through the following methods:
Phone (517) 484-9312 or (800) 331-3339 MI, OH, IN only
2011 N. High St. -- Lansing, Michigan -- 48906
Fax: (517) 484-9836
Email: CustServ@Michco.com
Web site: www.Michco.Com
Parts Web site: www.FloorMachineParts.Com

Order Parts on Line at:
www.FloorMachineParts.Com

Directly to Parts & Service:
By Email: **Shop@Michco.com**
By Fax: (517) 702-2041
By Voice: Use numbers above.

Serving the Cleaning Industry Since 1922

Notice: All copyrighted material remains property of original owners, all trademarks are property of respective owners. Manuals are subject to Manufacturer's reproduction limitations. Originals or reproductions were provided by manufacturers through a request. We make no warranty as to the correctness of information provided in this document and you assume all risk.

Nilfisk BA 500

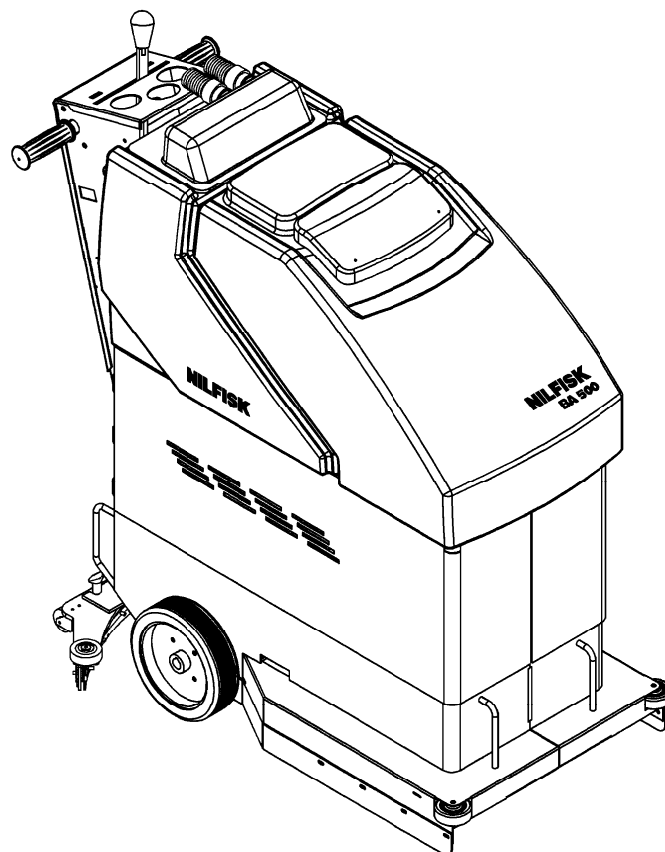
Instructions for use

Instrucciones de uso

Istruzioni d' uso

Manual de Utilização

Model 66324400



English
Español
Italiano
Português

revised 6/96 Form Number 041283

Table of Contents

Índice

	Page
Introduction	3
Parts and Service	3
Nameplate	3
Unpacking	3
Cautions and Warnings	5
Know Your Machine	9
Preparing the Machine for Use	
Battery Installation	13
Brush or Pad Holder Installation	17
Filling the Solution Tank	18
Operating the Machine	
Wet Scrubbing	19
Dry Buffing	21
Wet Vacuuming	22
After Use	23
Maintenance Schedule	23
Maintenance	
Charging the Batteries	27
Checking the Battery Water Level	27
Lubrication	29
Vacuum Motor Brushes	30
Squeegee Replacement	31
Squeegee Angle Adjustment	31
Troubleshooting	
Circuit Breakers Tripping	35
Poor Water Pickup	37
Squeegee Streaks	37
Swirl Marks	37
Technical Specifications	38

	Página
Introducción	3
Piezas y servicio	3
Placa identificativa	3
Desembalaje	3
Precauciones y advertencias de uso	6
Familiarización con la máquina	9
Preparación de la máquina para su uso	
Instalación de las baterías	14
Instalación del soporte para el cepillo o del plato del disco abrasivo	17
Llenado del depósito	18
Funcionamiento de la máquina	
Fregado	19
Pulido en seco	21
Aspiración de líquidos	22
Después del uso	24
Frecuencias de mantenimiento	24
Mantenimiento	
Recarga de las baterías	27
Comprobación del nivel de agua de las baterías	27
Lubricación	29
Escobillas del motor de aspiración	30
Sustitución del labio de goma	32
Ajuste del ángulo del labio de goma	32
Localización de averías	
Salto de los fusibles	35
Limpieza defectuosa	37
Trazas de agua dejadas por la boquilla	37
Marcas de remolinos	37
Especificaciones técnicas	38

	Pagina
Introduzione	4
Parti e manutenzione	4
Numero di Matricola	4
Precauzioni	4
Precauzioni e Avvertenze	7
Conoscere la Vostra Macchina	12
Preparazione della macchina per l'uso	
Installazione batterie	15
Installazione spazzola o disco trascinamento	17
Riempimento serbatoio soluzione chimica	18
Funzionamento della Macchina	
Lavaggio con asciugatura	20
Lucidatura a secco	21
Aspirazione liquidi	22
Dopo l'uso	25
Tabella di manutenzione	25
Manutenzione	
Ricarica delle batterie	28
Controllo livello liquido batterie	28
Lubrificazione	29
Spazzole motore aspirazione	30
Sostituzione labbri ventosa	33
Regolazione angolatura ventosa	33
Inconvenienti	
Inserimento interruttori di protezione circuito	36
Scarsa aspirazione acqua	37
Strisce lasciate dalla ventosa	37
Effetto turbine	37
Caratteristiche tecniche	38

	Página
Introdução	4
Peças e serviço	4
Placa de identificação	4
Desembalagem	4
Precauções e avisos	8
Conheça a sua máquina	12
Preparação da máquina	
Instalação das baterias	16
Instalação das escovas/prato suporte	17
Encher o depósito de solução	18
Operação da máquina	
Lavagem	20
Polimento	21
Aspiração de líquidos	22
Após cada utilização	26
Guia de manutenção	26
Manutenção	
Recarregar as baterias	28
Verificar nível da água das baterias	28
Lubrificar	29
Escovas do motor de aspiração	30
Substituição do bocal	34
Localização de avarias	
Contactora não atraca	36
Aspiração fraca	37
Membrana deixa riscos	37
Rotação deixa marcas	37
Especificações Técnicas	38

Introduction

This manual will help you get the most from your **Nilfisk BA 500**. Read it thoroughly before operating the machine.

Note: Bold numbers in parentheses indicate an item illustrated on page 10.

This product is intended for commercial use only.

Parts and Service

Repairs, when required, should be performed by your Authorized Nilfisk Service Center, which employs factory trained service personnel, and maintains an inventory of Nilfisk original replacement parts and accessories.

Call Nilfisk for repair parts or service. Please specify the Model Number and Serial Number when discussing your machine.

Nameplate

The Model and Serial Number of your machine are shown on the Nameplate on the back of the machine. This information is needed when ordering repair parts for the machine. Use the space below to note the Model and Serial Number of your machine for future reference.

Model _____

Serial Number _____

Unpacking

When the machine is delivered, carefully inspect the shipping carton and the machine for damage. If damage is evident, save the shipping carton so it can be inspected by the trucking company that delivered it. Contact the trucking company **immediately** to file a freight damage claim.

After removing the carton, cut the plastic straps and remove the wooden blocks next to the wheels. **Use a ramp to roll the machine from the pallet to the floor.**

Introducción

Este manual pretende ayudarle a sacar el máximo partido de su **Nilfisk BA 500**. Léalo detenidamente antes de poner en funcionamiento la máquina.

Nota: Los números en negrilla entre paréntesis indican piezas de la máquina ilustrada en la página 10.

Este producto es de uso profesional exclusivamente.

Piezas y servicio

En caso de precisarse cualquier reparación, ésta deberá ser efectuada por el Servicio Técnico Nilfisk autorizado: las reparaciones de este Servicio son realizadas por personal adiestrado en fábrica y utilizando accesorios y piezas de repuesto originales Nilfisk.

Llame a la delegación o distribuidor Nilfisk, cuyo nombre y dirección se detallan a continuación, en caso de necesitar piezas de repuesto o cualquier otro tipo de servicio. Para ello deberá especificar el modelo y el número de serie de su equipo.

(Señor Distribuidor, pegue aquí el adhesivo identificativo de su Servicio Técnico.) Direcciones y teléfonos de Nilfisk y delegaciones.

Placa identificativa

El modelo y el número de serie de su máquina están especificados en la placa identificativa situada en la parte posterior. Esta información la necesitará al solicitar piezas de repuesto. Anote en el espacio reservado a continuación el modelo y el número de serie de su máquina, a los que deberá hacer referencia en lo sucesivo.

Modelo: _____

Número de serie: _____

Desembalaje

Al recibir la máquina, examine con atención la caja de cartón empleada en el embalaje y la propia máquina, por si hubiera sufrido algún daño. Si el daño es evidente, conserve la caja de cartón, para que pueda ser examinada por la empresa de transporte. Póngase en contacto **inmediatamente** con ésta, para presentar una reclamación por los daños causados a la mercancía.

Una vez retirada la caja de cartón, corte las sujeciones de plástico y quite los tacos de madera que hay junto a las ruedas. **Haga uso de una rampa para bajar la máquina desde el palet hasta el suelo.**

Introduzione

Questo manuale vi aiuterà a conoscere e ad usare con il migliore rendimento la vostra **Nilfisk BA 500**. Leggerlo attentamente prima di utilizzare la macchina.

NB: I numeri fra parentesi indicano un articolo illustrato a pagina 11.

Questo prodotto è inteso solo per uso commerciale.

Parti e Manutenzione

Le riparazioni, quando sono necessarie, devono essere eseguite dal vostro centro di assistenza autorizzato Nilfisk, che impiega personale tecnico specializzato e dispone di ricambi ed accessori originali Nilfisk.

Chiamare il rivenditore Nilfisk per ricambi o assistenza. Vogliate specificare il Numero del Modello e il Numero di Matricola quando si parla della vostra macchina.

Numero di Matricola

Il Modello e il Numero di Matricola della vostra macchina sono indicati sulla targhetta posta sul retro della macchina. Questa informazione è necessaria quando si ordinano parti di ricambio della macchina. Usare lo spazio sottostante per indicare il Modello e il Numero di Matricola della vostra macchina per un riferimento futuro.

Modello _____

Numero di Matricola _____

Precauzioni

Quando la macchina viene consegnata, ispezionare con cura che l'imballaggio di cartone e la macchina non abbiano subito danni durante il trasporto. Se il danno è evidente, conservare l'imballaggio affinché possa essere ispezionato dalla compagnia di trasporto che vi ha consegnato la macchina. Contattare la compagnia di trasporto immediatamente, per una richiesta di risarcimento danni.

Dopo avere rimosso l'imballaggio, tagliare la reggetta di plastica e togliere la protezione di legno vicino alle ruote. **Usare una rampa per fare scendere la macchina dal pallet al pavimento.**

Introdução

Este manual ajudá-lo-á a fazer o melhor uso da sua **NILFISK BA 500**. Leia-o cuidadosamente antes de iniciar a operação da máquina.

Nota: Os números entre parêntesis indicam um item ilustrado na pág. 11.

Este produto destina-se apenas a usos comerciais.

Peças e serviço

Todas as reparações devem ser levadas a cabo por NILFISK que, além de pessoal tecnicamente preparado, mantém um stock de todas as peças e acessórios originais para proceder às substituições necessárias. Contacte os serviços técnicos NILFISK para pedir reparações ou encomendar peças. Mencione sempre o modelo e o número de série da máquina.

Placa de identificação

O modelo e nº de série da sua máquina são descritos na placa existente na parte de trás da máquina. Esta informação é necessária no caso de reparação ou pedido de peças. Utilize este espaço para anotar esses elementos e utilizar futuramente.

Modelo _____

Nº série _____

Desembalagem

Quando a máquina é fornecida, verifique cuidadosamente a forma como está embalada e se apresenta qualquer dano. Se encontrar algum dano evidente, guarde a embalagem para que esta possa ser inspeccionada pela transportadora que fez a entrega da máquina. Contacte imediatamente a transportadora e apresente a sua reclamação por escrito.

Após retirar a caixa, corte a embalagem plástica e retire os blocos de madeira que travam as rodas. **Utilize uma rampa para descer a máquina da palete para o chão.**

CAUTIONS AND WARNINGS

SYMBOLS

Nilfisk uses the symbols below to signal potentially dangerous conditions. Read this information carefully and take the necessary steps to protect personnel and property.

DANGER !

Is used to warn of immediate hazards that will cause severe personal injury or death.

WARNING !

Is used to call attention to a situation that could cause severe personal injury.

CAUTION !

Is used to call attention to a situation that could cause minor personal injury or damage to the machine or other property.

GENERAL SAFETY INSTRUCTIONS

Specific Cautions and Warnings are included to warn you of potential danger of machine damage or bodily harm.

WARNING !

- * This machine should only be used only by properly trained and authorised persons.
- * Keep sparks, flame and smoking materials away from batteries. Explosive gases are vented during normal operation.
- * Charging the batteries produces highly explosive hydrogen gas. Charge batteries only in well-ventilated areas, away from open flame. Do not smoke while charging the batteries.
- * Remove all jewelry when working near electrical components.
- * Turn the key switch off (O) and disconnect the batteries before servicing electrical components.
- * Never work under a machine without safety blocks or stands to support the machine.
- * Do not dispense flammable cleaning agents, operate the machine on or near these agents, or operate in areas where flammable liquids exist.
- * Do not clean this machine with a pressure washer.
- * Do not operate this machine on ramps or inclines of more than a 2 percent gradient.

CAUTION !

- * This machine is not approved for use on public paths or roads.
- * This machine is not suitable for picking up hazardous dust.
- * Use care when using scarifier discs and grinding stones. Nilfisk will not be held responsible for any damage to floor surfaces caused by scarifiers or grinding stones.
- * When operating this machine, ensure that third parties, particularly children, are not endangered.
- * Before performing any service function, carefully read all instructions pertaining to that function.
- * Do not leave the machine unattended without first turning the key switch off (O), removing the key and securing the machine.
- * Turn the key switch off (O) before changing the brushes, and before opening any access panels.
- * Take precautions to prevent hair, jewelry, or loose clothing from becoming caught in moving parts.
- * Use caution when moving this machine in below freezing temperature conditions. Any water in the solution or recovery tanks or in the hose lines could freeze.

SAVE THESE INSTRUCTIONS

PRECAUCIONES Y ADVERTENCIAS DE USO

SÍMBOLOS

Nilfisk emplea los símbolos siguientes para señalar situaciones que suponen un peligro potencial. Lea atentamente la información siguiente y tome las medidas necesarias para proteger a personas y equipos.

¡PELIGRO !

Se emplea para advertir de situaciones de peligro inmediato, que pueden causar con mucha probabilidad lesiones graves a las personas e incluso la muerte.

¡ATENCIÓN !

Se emplea para llamar la atención acerca de una situación que podría causar lesiones graves a las personas.

¡PRECAUCIÓN !

Se emplea para llamar la atención acerca de una situación que podría causar lesiones leves a las personas o daños en la maquinaria o en otros equipos.

INSTRUCCIONES GENERALES DE SEGURIDAD

Se incluyen asimismo avisos de atención y precaución específicos para advertir de posibles lesiones o daños.

¡ATENCIÓN !

- * Esta máquina sólo debe ser manejada por personal convenientemente adiestrado y autorizado.
- * Mantener las baterías alejadas de chispas, del fuego y del humo. Durante el funcionamiento de la máquina se emiten gases explosivos.
- * La recarga de las baterías da lugar a la producción de gas hidrógeno, altamente explosivo. La recarga debe realizarse únicamente en áreas con buena ventilación, y lejos de llamas no protegidas. No fumar durante el proceso de recarga.
- * Desprenderse de pulseras y colgantes cuando se esté trabajando cerca de componentes eléctricos.
- * Antes de acceder a componentes eléctricos, apagar el interruptor general (posición O, off) y desconectar las baterías.
- * No trabajar en ningún caso debajo de la máquina sin haberla calzado previamente con la ayuda de tacos de madera o plataformas.
- * No hacer uso de productos de limpieza inflamables; no manejar la máquina en las proximidades de dichos productos, ni tampoco en áreas donde se encuentren almacenados otros líquidos inflamables.
- * No limpiar la máquina con máquina de agua a presión.
- * No poner en funcionamiento la máquina en rampas o planos inclinados con un gradiente superior al 2 por ciento.

¡PRECAUCIÓN !

- * El uso de esta máquina no está autorizado en vías o carreteras públicas.
- * Esta máquina no es adecuada para la eliminación de polvos potencialmente peligrosos.
- * Poner especial cuidado al usar cepillos escarificadores o discos abrasivos. Nilfisk no se hará responsable de cualquier desperfecto ocasionado en los suelos por el uso indebido de dichos cepillos o discos abrasivos.
- * Al poner en marcha la máquina, comprobar que no pelagra la seguridad de terceras personas, especialmente niños.
- * Antes de llevar a cabo cualquier función, leer con atención todas las instrucciones relativas a ella.
- * No dejar la máquina en funcionamiento sin antes haber apagado el interruptor general (posición O), quitado la llave y colocado la máquina en posición segura.
- * Apagar el interruptor general (posición O), antes de sustituir los cepillos y de abrir cualquier panel de acceso al interior.
- * Tomar las debidas precauciones para que el pelo, las pulseras y adornos o la ropa demasiado suelta no se enganchen en alguna pieza en movimiento.
- * Tomar las debidas precauciones cuando se traslade la máquina a otro lugar con temperaturas de trabajo por debajo de 0 °C: podría congelarse el agua de los depósitos del agua sucia o limpia.

NO PIERDA ESTAS INSTRUCCIONES

PRECAUZIONI E AVVERTENZE

SIMBOLI

Nilfisk usa i simboli sotto indicati per segnalare potenziali condizioni di pericolo. Leggere attentamente sempre queste informazioni e prendere le necessarie precauzioni per proteggere le persone e le cose.

PERICOLO !

E' usato per avvertire di immediati pericoli che possono causare gravi danni personali o morte.

ATTENZIONE !

E' usato per richiamare l'attenzione per una situazione che potrebbe provocare seri danni personali.

PRECAUZIONE !

E' usato per richiamare l'attenzione per una situazione che potrebbe causare minore danno personale o danno alla macchina o alle cose.

ISTRUZIONI DI SICUREZZA GENERALE

Precauzioni e avvertenze specifiche sono incluse per avvertirvi di un potenziale pericolo di danno alla macchina o danno fisico a persone.

ATTENZIONE !

- * Questa macchina deve essere usata solo da personale addestrato e autorizzato.
- * Tenere lontano dalle batterie: scintille, fiamme e materiali fumanti. Gas esplosivi sono esalati durante la normale operazione.
- * La ricarica delle batterie produce un gas idrogeno altamente esplosivo. Ricaricare le batterie solamente in locali ben ventilati, distanti da fiamme libere. Non fumare durante la ricarica delle batterie. Non provocare scintille in prossimità delle batterie.
- * Togliersi tutti i gioielli quando si lavora vicino a componenti elettrici.
- * Girare la chiave di accensione su OFF (0) e disinserire le batterie prima di lavorare con i componenti elettrici.
- * Non lavorare mai sotto una macchina senza ceppi di sicurezza o supporti per sostenere la macchina.
- * Non distribuire prodotti chimici di pulizia infiammabili, non usare la macchina sopra o vicino a questi prodotti, o lavorare sopra aree dove esistono liquidi infiammabili.
- * Non pulire questa macchina con l'idropulitrice.
- * Non usare questa macchina su rampe o inclinazioni oltre il 2%.

PRECAUZIONI !

- * Questa macchina non è approvata per essere usata su marciapiedi pubblici o strade.
- * Questa macchina non è adatta per aspirazione di polvere tossica/nociva.
- * Fare attenzione quando si usano i dischi abrasivi o accessori per levigare Nilfisk non si ritiene responsabile per danni a pavimenti causati da dischi abrasivi o da accessori per levigare.
- * Quando si opera con questa macchina, assicurarsi che non siano messe in pericolo terze persone e in particolare i bambini.
- * Prima di usare qualsiasi funzione di servizio, leggere attentamente tutte le istruzioni riguardanti quella funzione.
- * Non lasciare la macchina incustodita senza prima avere girato la chiave di accensione su OFF (0), tolto la chiave e messo al sicuro la macchina.
- * Girare la chiave di accensione su OFF (0) prima di sostituire la spazzola e prima di aprire i pannelli di accesso alla macchina.
- * Prendere precauzioni per prevenire la raccolta di peli, gioielli o stracci nelle parti in movimento.
- * Fare attenzione quando si usa la macchina in condizioni di temperatura fredda. Non deve gelare l'acqua nei due serbatoi o nelle tubature.

CONSERVARE QUESTE ISTRUZIONI

PRECAUÇÕES E AVISOS

SÍMBOLOS

NILFISK utiliza os símbolos seguintes para assinalar ocorrências potencialmente perigosas. Leia sempre esta informação cuidadosamente e tome as medidas necessárias para proteger pessoal e bens circundantes.

PERIGO !

Avisa a ocorrência de factos imediatos que constituem sérios perigos para a saúde e vida das pessoas.

AVISO !

É utilizado para chamar a atenção para uma situação que pode causar graves danos pessoais.

CUIDADO !

Alerta para uma situação que pode causar pequenos danos quer a pessoas, quer à máquina ou a outros bens.

INSTRUÇÕES GERAIS DE SEGURANÇA

Algumas precauções e avisos descrevem-se aqui para evitar potenciais danos físicos não só à máquina como às pessoas que estão perto dela.

AVISO !

- * Esta máquina deve ser utilizada apenas por pessoas autorizadas e devidamente treinadas.
- * Não deixe aproximar das baterias faúlhas, chamas ou materiais a arder. Durante a operação são ventilados gases explosivos.
- * Quando se carregam as baterias produz-se gás hidrogénio altamente explosivo. Carregue as baterias sempre em áreas com boa circulação de ar, longe de chamas. Não fume durante essa operação.
- * Quando trabalhar perto de componentes eléctricos tire todas as jóias que tiver consigo.
- * Desligue o interruptor chave (O) e desligue as baterias antes de inspeccionar componentes eléctricos.
- * Nunca trabalhe por baixo da máquina sem colocar blocos de segurança a suportar o peso da máquina.
- * Não dispense agentes de limpeza flamáveis, opere a máquina em cima ou perto deles, ou opere em áreas onde existam líquidos flamáveis.
- * Não limpe esta máquina com uma lavadora a alta pressão.
- * Não opere esta máquina em rampas ou locais com um declive superior a 2%.

CUIDADO !

- * Esta máquina não pode ser utilizada em ruas públicas ou estradas.
- * Esta máquina não é apropriada para aspirar poeiras perigosas.
- * Tome precauções quando utilizar discos para escarificar ou pedras de polir. NILFISK não se responsabiliza pelos danos causados aos pavimentos pela utilização destes acessórios.
- * Quando operar esta máquina, assegure-se que terceiros, crianças em particular, não são colocados em perigo.
- * Antes de levar a cabo qualquer reparação ou manutenção, leia cuidadosamente todas as instruções pertinentes a essa função.
- * Nunca deixe a máquina sem desligar o interruptor principal, retirar a chave e travar a máquina.
- * Desligue o interruptor principal antes de mudar as escovas e antes de abrir qualquer painel de acesso.
- * Tenha o cuidado para que o cabelo, jóias, ou roupa solta não fiquem presos em peças em movimento.
- * Tenha cuidado quando transportar a máquina em locais em que se fazem sentir baixas temperaturas. A água dos depósitos de solução ou recolha ou mangueiras pode congelar.

GUARDE ESTAS INSTRUÇÕES

Know Your Machine

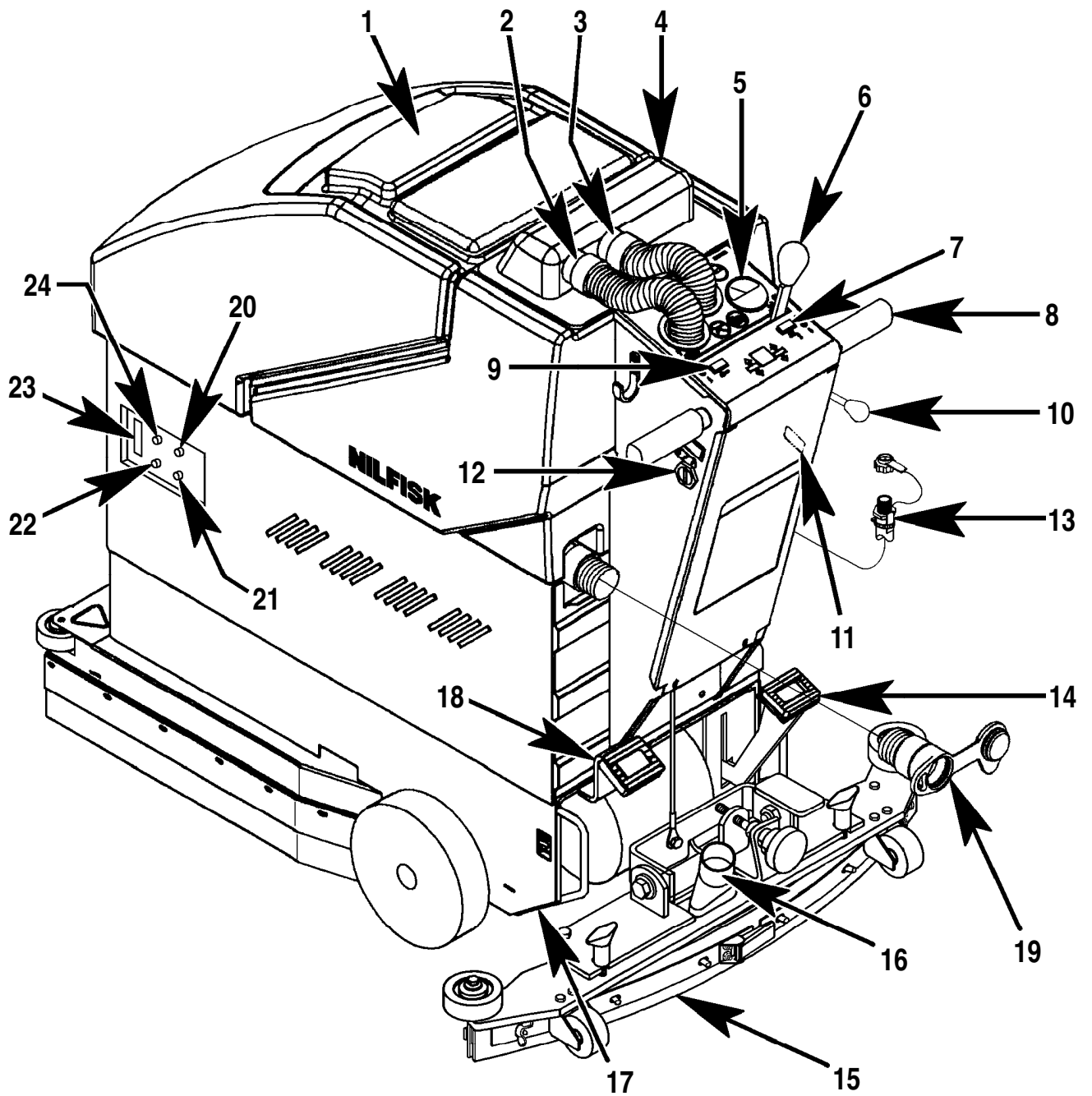
As you read this manual, you will occasionally run across a bold number in parentheses - example: (2). These numbers refer to an item shown on this page. Refer back to this page whenever necessary, to pinpoint the location of an item mentioned in the text.

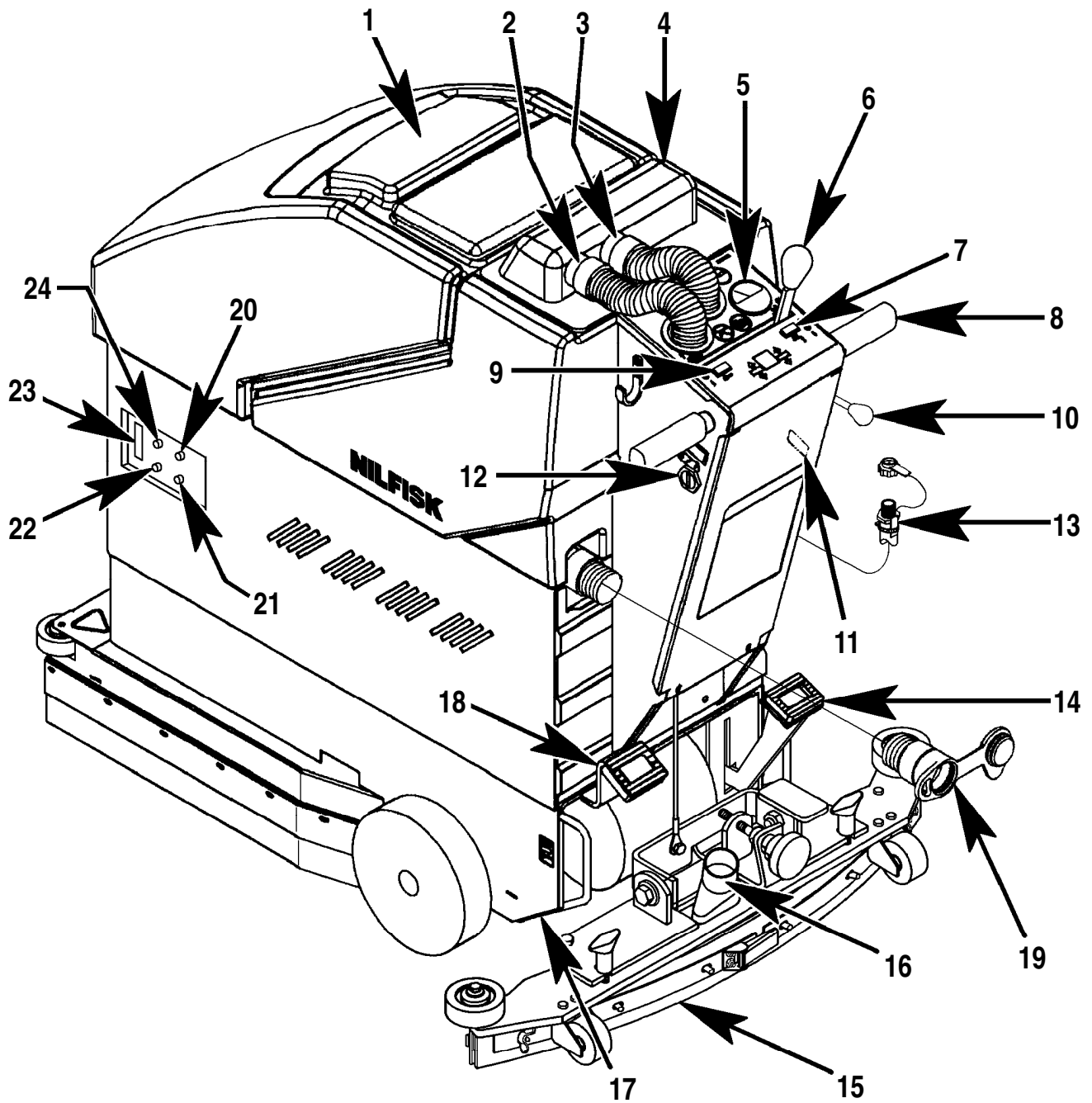
- 1 Solution Tank Fill
- 2 Recovery Hose
- 3 Vacuum Hose
- 4 Recovery Tank Cover
- 5 Battery Meter
- 6 Squeegee Lever
- 7 Solution Auto Control ON Light
- 8 Twist Grip
- 9 Master Power ON Light
- 10 Solution Rate of Flow Control Lever
- 11 Solution Switch, ON-OFF-Momentarily ON
- 12 Master Key Switch
- 13 Solution Tank Drain Hose
- 14 Brush Raise/Lower Pedal
- 15 Squeegee
- 16 Recovery Hose Connection
- 17 Tip-Back Leg
- 18 Tip-Back Pedal
- 19 Recovery Tank Drain Hose
- 20 Vacuum Motor Circuit Breaker 20A
- 21 Wheel Drive Circuit Breaker 20A
- 22 Auxiliary Circuit Breaker 5A
- 23 Battery Charger Connector
- 24 Brush Motor Circuit Breaker 30A

Familiarización con la máquina

En este manual aparecen unos números en negrilla entre paréntesis: por ejemplo (2). Estos números remiten a las piezas de la ilustración de esta página. Pase a esta página siempre que lo necesite para localizar las piezas que se mencionen a lo largo del texto.

- 1 Boca de llenado del depósito del agua limpia
- 2 Manguera de recogida
- 3 Manguera de aspiración
- 4 Tapa del depósito de agua sucia
- 5 Indicador del nivel de carga de las baterías
- 6 Palanca de la boquilla de aspiración
- 7 Luz de encendido del sistema de control de flujo de agua limpia
- 8 Asa giratoria
- 9 Indicador de puesta en marcha
- 10 Palanca de control del flujo del agua limpia
- 11 Interruptor de control del agua limpia (posiciones: ON-OFF (Momentáneamente ON))
- 12 Interruptor general (llave)
- 13 Manguera de vaciado del depósito de agua limpia
- 14 Pedal de elevación y bajada del cepillo
- 15 Boquilla de aspiración
- 16 Conexión de la manguera de recogida
- 17 Soporte para inclinación del equipo hacia atrás
- 18 Pedal para inclinación de la máquina hacia atrás
- 19 Manguera de vaciado del depósito de agua sucia
- 20 Fusible del circuito del motor de aspiración (20 A)
- 21 Fusible del circuito del motor de tracción (20 A)
- 22 Fusible del circuito auxiliar (5 A)
- 23 Conector del cargador de baterías
- 24 Fusible del circuito del motor del cepillo (30 A)





Conoscenza della vostra macchina

Quando leggerete questo manuale, voi incontrerete occasionalmente un numero fra parentesi - per esempio: (2). Questi numeri si riferiscono a un articolo illustrato in questa pagina. Il riferimento a questa pagina è necessario ogni volta che dovete localizzare la posizione di un articolo menzionato nel testo.

- 1 Serbatoio soluzione (acqua pulita)
- 2 Tubo per recupero acqua
- 3 Tubo di aspirazione
- 4 Coperchio serbatoio recupero acqua (acqua sporca)
- 5 Indicatore batterie
- 6 Leva per ventosa
- 7 Auto controllo soluzione - luce ON
- 8 Manopola di guida
- 9 Indicatore accensione - luce ON
- 10 Leva controllo del flusso della soluzione
- 11 Interruttore soluzione, OFF-ON, momentaneamente ON
- 12 Chiave accensione
- 13 Tubo di scarico serbatoio soluzione
- 14 Pedale sollevamento/abbassamento spazzola
- 15 Ventosa
- 16 Tubo di recupero acqua
- 17 Staffa di supporto
- 18 Pedale per inclinare indietro la macchina
- 19 Tubo di scarico serbatoio recupero acqua
- 20 Interruttore di protezione circuito motore aspirazione 20A
- 21 Interruttore di protezione circuito motore propulsione 20A
- 22 Interruttore di protezione circuito ausiliario 5A
- 23 Morsetto ricarica batterie
- 24 Interruttore di protezione circuito motore spazzola 30A

Conheça a sua máquina

À medida que ler este manual, encontrará números entre parêntesis - por exemplo: (2). Estes números referem-se a itens descritos nesta página. Volte a esta página sempre que necessário para poder localizar os itens mencionados ao longo do texto.

- 1 Abertura do depósito de solução
- 2 Mangueira de recolha
- 3 Mangueira de aspiração
- 4 Tampa do depósito de recolha
- 5 Controlo da bateria
- 6 Alavanca do bocal de aspiração
- 7 Luz ON de controlo da solução
- 8 Punhos de condução
- 9 Luz ligação ON
- 10 Alavanca controlo fluxo de solução
- 11 Interruptor solução, ON-OFF-ON momentâneo
- 12 Interruptor chave
- 13 Mangueira drenagem depósito solução
- 14 Pedal baixar/levantar escova
- 15 Bocal de aspiração
- 16 Ligação mangueira de recolha
- 17 Apoio para reclinção
- 18 Pedal para reclinção
- 19 Mangueira drenagem depósito de recolha
- 20 Disjuntor do motor de aspiração 20 A
- 21 Disjuntor do motor de locomoção 20 A
- 22 Disjuntor auxiliar 5 A
- 23 Ligação para carregador de baterias
- 24 Disjuntor do motor da escova 30 A

Battery Installation

⚠ WARNING !

Use extreme caution when working with batteries. Sulphuric acid in batteries will cause severe injury if allowed to contact the skin or eyes. Explosive hydrogen gas is vented from inside the batteries through openings in the battery caps. This gas can be ignited by any electrical arc, spark or flame.

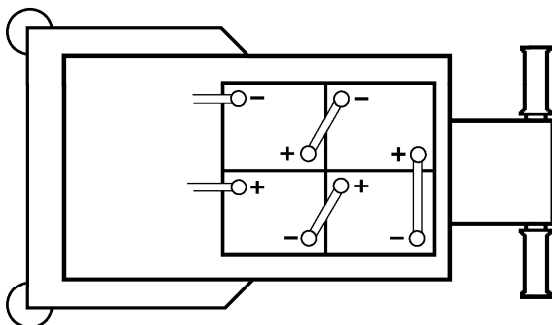
When Servicing Batteries...

- * Remove all jewelry
- * Do not smoke
- * Wear safety glasses
- * Work in a well-ventilated area
- * Do not allow tools to touch more than one battery terminal at a time

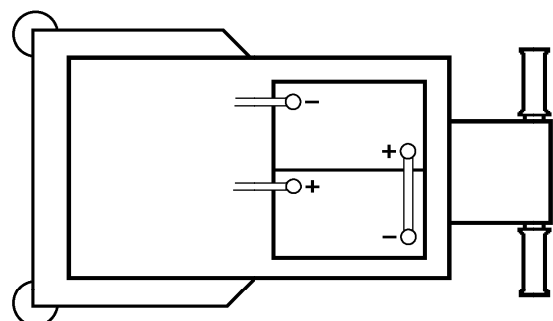
⚠ CAUTION !

Electrical components in this machine can be severely damaged if the batteries are not installed and connected properly. Batteries should be installed by Nilfisk or by a qualified electrician.

- 1 Remove the batteries from their shipping crate and carefully inspect them for cracks or other damage. If damage is evident contact the trucking company that delivered them or the battery manufacturer to file a damage claim.
- 2 Make sure the Master Key Switch (12) is OFF (remove the key).
- 3 Remove the battery cables from inside the tank. Tip the solution tank to the forward, locked position and tip the recovery tank to the side of the machine.
- 4 Your machine comes from the factory with enough battery cables to install four 6 volt, 244 amp hour batteries. Two 12 volt batteries may be used (instead of the 6 volt batteries) but the running time of the machine will be reduced. Carefully lift the batteries into the battery compartment and arrange them exactly as shown below.
- 5 The terminals on the battery cables are marked "P" for positive and "N" for negative. Install the battery cables as shown, with the terminals marked "P" on the positive battery terminals and the terminals marked "N" on the negative terminals. Position the cables so the battery caps can be easily removed for battery service.
- 6 Carefully tighten the nut in each battery terminal until the terminal will not turn on the battery post. Then tighten the nut one additional full turn. Do not over-tighten the terminals or they will be very difficult to remove for future service.
- 7 Coat the terminals and posts with grease, petroleum jelly, or spray-on battery terminal coating (available at most auto parts stores).
- 8 Put one of the black rubber boots over each of the terminals.



Four 6 Volt Batteries



Two 12 Volt Batteries

Instalación de las baterías

⚠ ¡ATENCIÓN !

Poner especial precaución en el manejo de las baterías. El ácido sulfúrico que hay en su interior podría provocar graves lesiones en los ojos y la piel. Desde el interior de la batería, a través de unas aberturas situadas en la tapa, se emite gas hidrógeno, altamente explosivo. Cualquier arco eléctrico, chispa o llama podría causar la ignición de este gas.

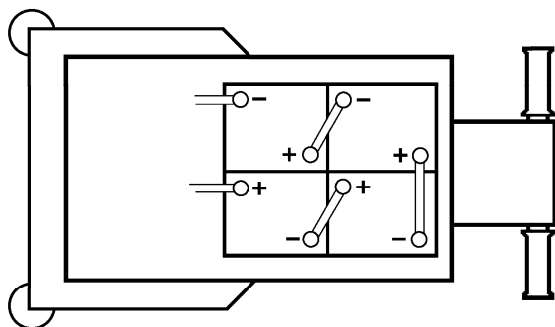
Quando se trabaje con las baterías:

- * Quitarse las pulseras y colgantes
- * No fumar
- * Usar gafas de protección
- * Trabajar en áreas con buena ventilación
- * No tocar nunca con una herramienta metálica los dos electrodos de la batería al mismo tiempo

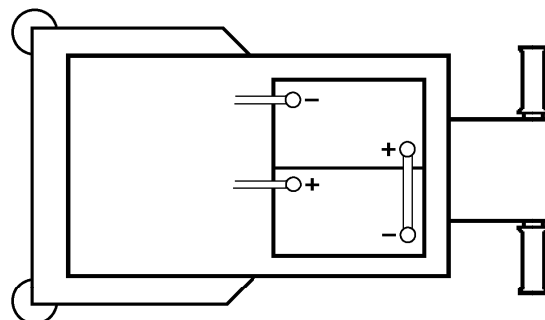
⚠ ¡PRECAUCIÓN !

Los componentes eléctricos de la máquina pueden sufrir daños graves si las baterías no se encuentran correctamente instaladas y conectadas. Deberán ser instaladas por el personal de Nilfisk o por un electricista cualificado.

- 1 Sacar las baterías de su embalaje y examinarlas con atención, en busca de posibles grietas o daños. Si el daño fuese evidente, ponerse en contacto con la compañía de transporte o con la empresa fabricante de la batería, para presentar la reclamación correspondiente.
- 2 Asegurarse de que el interruptor principal (12) está en la posición de apagado (OFF), quitando para ello la llave.
- 3 Sacar los cables de la batería del interior del depósito. Inclinar el depósito de agua limpia hacia adelante, sujetarlo en esta posición e inclinar seguidamente el depósito de agua sucia hacia el lado de la máquina.
- 4 La máquina viene de fábrica con los cables necesarios para la instalación de cuatro baterías de 6 V y 244 A/h. En lugar de ello, se pueden instalar dos baterías de 12 V, pero en este caso la autonomía de la máquina se verá reducida. Levantar con cuidado las baterías hasta el compartimiento reservado para su montaje y colocarlas exactamente como se indica a continuación.
- 5 Los extremos de los cables que van a la batería están marcados con una "P" para el positivo y con una "N" para el negativo. Los extremos marcados con una "P" deben conectarse a los electrodos positivos de la batería, y los extremos marcados con una "N", a los electrodos negativos. Colocar los cables de forma que los tapones de llenado de la batería se puedan quitar fácilmente para su mantenimiento.
- 6 Apretar con cuidado la tuerca de cada electrodo de la batería, hasta que éste deje de girar alrededor del soporte. A continuación, girar la tuerca otra vuelta completa. No apretar demasiado los terminales, ya que podría ser difícil soltarlos en caso necesario.
- 7 Cubrir los electrodos y los soportes con grasa, gelatina o algún producto especial en spray para recubrimiento de electrodos de baterías (disponibles en la mayoría de las tiendas de repuestos para automóviles).
- 8 Colocar una de las cubiertas negras de goma sobre cada uno de los electrodos.



Cuatro baterías de 6 V



Dos baterías de 12 V

Installazione batterie

⚠ ATTENZIONE !

Usare estrema cautela quando si lavora con le batterie. L'acido solforico provoca gravi danni a contatto con la pelle e con gli occhi. Il gas idrogeno esplosivo esala, dall'interno delle batterie, attraverso le fessure poste sui tappi delle batterie. Questo gas può accendersi tramite un arco elettrico, una scintilla o una fiamma.

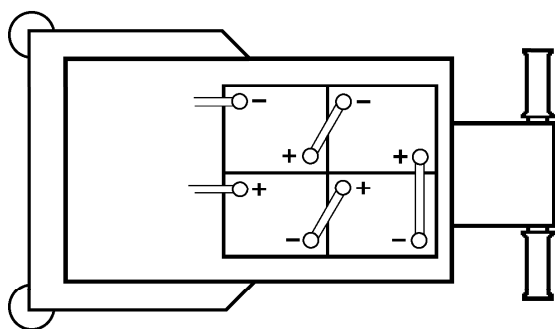
Quando si effettuano manutenzioni alle batterie:

- * Rimuovere tutti i gioielli
- * Non fumare
- * Indossare occhiali protettivi
- * Lavorare in un'area ben ventilata
- * Non toccare con gli attrezzi più di un polo delle batterie per volta

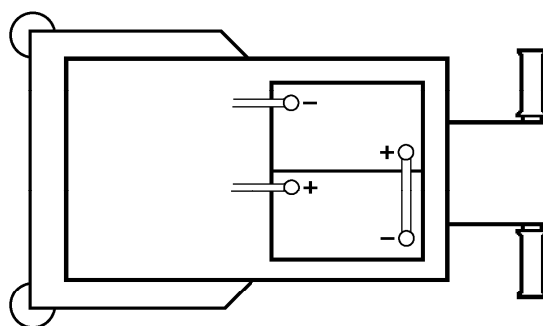
⚠ PRECAUZIONE !

I componenti elettrici in questa macchina possono essere seriamente danneggiati se le batterie non sono installate e collegate correttamente. Le batterie dovrebbero essere installate dal nostro rivenditore locale Nilfisk o da un elettricista qualificato.

- 1 Rimuovere le batterie dalla loro cassa d'imballaggio e controllare attentamente che sia la cassa che le batterie non siano danneggiate. Se il danno è evidente, contattare la compagnia di trasporti che ha curato la spedizione o il produttore delle batterie e inoltrare il reclamo.
- 2 Assicurarsi che la chiave di accensione (12) sia in posizione OFF e toglierla.
- 3 Rimuovere i cavi delle batterie dall'interno del serbatoio. Rovesciare il serbatoio soluzione chimica in avanti, in posizione chiusa e rovesciare il serbatoio di recupero acqua a lato della macchina.
- 4 La vostra macchina arriva dalla fabbrica con sufficienti cavi per installare 4 batterie a 6 Volt, 244 AMP. ora. Due batterie a 12 Volt possono essere usate (invece delle batterie a 6 Volt), ma il tempo di funzionamento della macchina ne risulterà ridotto. Inserire con cura le batterie nel compartimento batterie e sistemarle esattamente come mostrato sotto.
- 5 I morsetti sui cavi delle batterie sono marcati "P" per positivo e "N" per negativo. Installare i cavi come mostrato, con i morsetti marcati "P" sui morsetti batteria positivi e i morsetti marcati "N" sui morsetti batteria negativi. Posizionare i cavi in modo tale che i tappi delle batterie possano essere facilmente rimossi per la manutenzione.
- 6 Stringere con cura il dado di ciascun morsetto delle batterie sino a che il morsetto non giri più sul puntello delle batterie. Stringere poi il dado con un giro aggiuntivo completo. Non stringere troppo i morsetti, altrimenti saranno poi difficili da rimuovere per la futura manutenzione.
- 7 Ricoprire i morsetti con uno strato di grasso, gelatina di petrolio, o spray per rivestimento morsetti batterie (disponibile presso la maggior parte di rivenditori ricambi automobili).
- 8 Mettere una delle guaine nere in gomma in ciascuno dei morsetti.



Quattro batterie da 6 volts



Due batterie da 12 volts

Instalação das baterias

⚠ AVISO !

Tenha muito cuidado quando trabalhar com baterias. O ácido sulfúrico existente nas baterias é perigoso no contacto com a pele ou olhos. Gás hidrogénio explosivo é ventilado através das tampas das baterias. Qualquer arco eléctrico, faúlha ou chama pode provocar a ignição deste gás.

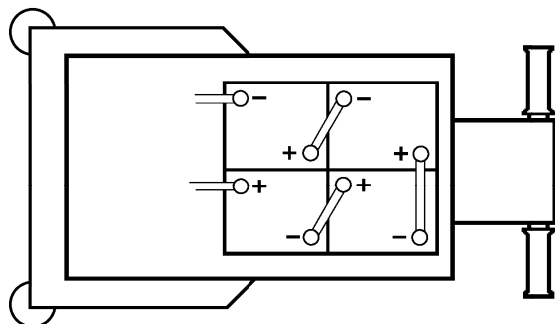
Quando fizer a manutenção das baterias ...

- * Retire todas as jóias
- * Não fume
- * Use óculos de protecção
- * Trabalhe num local bem arejado
- * Não deixe ferramentas tocar os dois polos das baterias simultaneamente

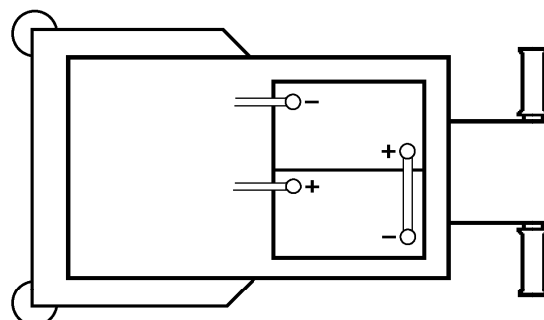
⚠ CUIDADO !

Os componentes eléctricos desta máquina podem ser severamente danificados se as baterias não estiverem instaladas correctamente. As baterias devem ser instaladas por técnicos NILFISK ou por um electricista qualificado.

- 1 Retire as baterias da sua embalagem e verifique se apresentam fendas ou outros danos. Se os danos forem evidentes, contacte a transportadora que as entregou ou o fabricante e apresente reclamação.
- 2 Assegure-se que o interruptor principal (12) está OFF e retire a chave.
- 3 Retire os cabos da bateria de dentro do tanque. Incline o depósito de solução para a frente, trave e afaste o depósito de recolha para o lado da máquina.
- 4 A máquina vem de fábrica com cabos de bateria suficientes para a instalação de 4 baterias de 6 volts, 244 amp. hora. Baterias de 12 volts podem ser utilizadas mas a rotação da máquina é reduzida. Levante cuidadosamente as baterias e coloque-as no compartimento próprio da forma demonstrada abaixo.
- 5 Os terminais dos cabos das baterias são marcados com P (positivo) e N (negativo). Instale os cabos das baterias da forma descrita com os terminais P nos terminais positivos das baterias e os terminais N nos terminais negativos. Coloque os cabos de forma a que as tampas das baterias possam ser facilmente retiradas.
- 6 Aperte bem a rosca de cada terminal das baterias de modo a que fiquem em condições para uma operação segura. Não deve, no entanto apertar demais para não ter problemas em futuras manutenções.
- 7 Lubrifique os terminais com um produto próprio, massa ou spray para revestimento de terminais de baterias (disponível em qualquer loja de acessórios para automóveis)
- 8 Tape cada um dos terminais com as protecções de borracha.



Quatro baterias de 6 volts



Duas baterias de 12 volts

Brush or Pad Holder Installation

WARNING !

Moving parts - turn the Master Key Switch (12) OFF and remove the key before servicing.

IMPORTANT !

Empty the recovery tank before tipping the machine back to install or change a brush, or to install, change or turn over a pad.

- 1 If using a pad, install the pad on the pad holder.
- 2 To tip the machine back, step down on the Tip-Back Pedal (18) while pulling the handle back. The machine will rest on its two Tip-Back Legs (17).
- 3 Align the slots on the brush or pad holder with the lugs on the drive hub.
- 4 Turn the brush or pad holder until it locks in place.

Instalación del cepillo o del plato del disco abrasivo

¡ATENCIÓN !

Por tratarse de piezas móviles, apagar el interruptor general (12) antes de comenzar la operación, quitando la llave.

¡IMPORTANTE !

Siempre que se desee colocar o sustituir un cepillo, o bien colocar, sustituir o cambiar de posición un disco abrasivo, vaciar el depósito de recogida antes de inclinar la máquina hacia atrás.

- 1 Si se utiliza un disco abrasivo, colocarlo previamente sobre el plato.
- 2 Para inclinar la máquina hacia atrás, pisar el pedal de inclinación (18) al mismo tiempo que se tira del mango hacia atrás. La máquina descansará entonces sobre su soporte (17).
- 3 Alinear la abertura del soporte del cepillo o del plato con los dientes del eje de transmisión.
- 4 Girar el soporte del cepillo o del plato hasta que encaje en su posición.

Installazione spazzola o disco trascinamento

ATTENZIONE !

Per rimuovere le parti della macchina girare la chiave di accensione (12) su OFF e togliere la chiave prima della manutenzione.

IMPORTANTE !

Vuotare il serbatoio di recupero acqua prima di inclinare la macchina indietro per installare o cambiare una spazzola o il disco di trascinamento.

- 1 Se si usa un disco abrasivo, inserirlo sul disco di trascinamento.
- 2 Per inclinare la macchina indietro, premere sul pedale (18) tirando il manico indietro. La macchina resterà sulle sue due staffe di supporto (17).
- 3 Allineare le scanalature della spazzola o del disco di trascinamento sulla flangia di guida.
- 4 Girare la spazzola o il disco di trascinamento sino a che si blocchi nella sua corretta posizione.

Instalação da escova ou prato-suporte

AVISO !

Peças móveis - desligue o interruptor principal (12) e retire a chave antes de fazer qualquer tipo de manutenção.

IMPORTANTE !

Despeje o depósito de recolha antes de inclinar a máquina para instalar ou mudar a escova ou instalar ou virar um disco.

- 1 Se utilizar um disco instale-o no prato suporte.
- 2 Para inclinar a máquina para trás, pressione o pedal (18) enquanto puxa a pega para trás. A máquina fica apoiada nos dois pés traseiros (17).
- 3 Alinhe as ranhuras da escova ou prato-suporte com as marcas existentes no encaixe da base da máquina.
- 4 Rode a escova ou prato-suporte até encaixar.

Filling the Solution Tank

Fill the solution tank with 37 litres (8 Imperial gallons/10 US gallons) of cleaning solution. Do not fill the solution tank above 7.5 cm (3 inches) from the top of the tank. The solution should be a mixture of water and the proper cleaning chemical for the job. Always follow the dilution instructions on the chemical container label.

CAUTION !

Use only low-foaming, non-flammable liquid detergents intended for machine application.

Llenado del depósito de agua limpia

Llenar este depósito con unos 37 litros de solución limpiadora. Debe dejarse un espacio libre de unos 7 cm hasta el borde superior. La solución debe ser una mezcla de agua y un producto químico de limpieza antiespumante, adecuado para la aplicación de que se trate. Para conseguir que se disuelva, seguir las instrucciones del envase del producto.

¡PRECAUCIÓN !

Emplear siempre detergentes líquidos no inflamables y que no produzcan excesiva espuma, especialmente indicados para su aplicación en este tipo de máquinas.

Riempimento serbatoio soluzione

Riempire il serbatoio soluzione con 37 litri di soluzione per la pulizia. Non riempire il serbatoio soluzione al di sopra di tre tacche (7,5 cm) dalla sommità del serbatoio. La soluzione dovrebbe consistere in una miscela di acqua e prodotto chimico adatto per il lavoro. Per diluire il prodotto chimico, seguire le istruzioni indicate sulla etichetta del contenitore del prodotto.

PRECAUZIONE !

Usare solo detergenti liquidi a schiuma frenata e non infiammabili.

Encher o depósito de solução de limpeza

Coloque 37 litros de solução de limpeza no depósito respectivo. Assegure-se que deixa uma margem de 7.5 cm desde o topo do depósito para que este não fique excessivamente cheio. A solução deve ser uma mistura de água e detergente apropriado para a tarefa. Siga sempre as instruções de diluição descritas na etiqueta do recipiente.

CUIDADO !

Utilize apenas detergentes que não façam muita espuma, próprios para aplicações desta máquina.

Wet Scrubbing

Note: Bold numbers in parentheses indicate an item illustrated on page 10.

- 1 Follow the instructions in the Preparing The Machine For Use section of this manual.
- 2 Turn the Master Key Switch (12) ON. The Green Light (9) will light up.
- 3 Move the Squeegee Lever (6) to lower the squeegee and turn on the vacuum system.
- 4 Turn the Solution Switch (11) ON. The Blue Light (7) will light up. Pull the Solution Lever (10) up half way.
NOTE: The operator can pre-wet the floor when starting to wet scrub, by holding the Solution Switch FWD in the momentarily ON position.
- 5 Step down and slide the Brush Raise/Lower Pedal (14) to the left to lower the brush.
- 6 Rotate the Twist Grips (8) forward to start the brush motor, the automatic solution control, and to propel the machine forward. For best results, move the machine at a slow walking speed. To move the machine backward, rotate the Twist Grips back. The brush will run while moving the machine in reverse.
NOTE: Solution is dispensed when the Solution Switch is in the ON position with the twist grips rotated in the FWD or REV positions.

⚠ CAUTION !

To avoid damaging the floor, keep the machine moving while the brush is turning.

- 7 Adjust the Solution Flow Control Lever (10) so a thin, even layer of solution can be seen in front of the Squeegee (15).
- 8 The recovery tank has an automatic float shut-off to prevent solution from entering the vacuum system when the recovery tank is full. When the float closes, the recovery tank must be emptied. The machine will not pick up water with the float closed.
- 9 When the recovery tank is full, turn the Solution Switch (11) OFF, raise the squeegee and the brush (or pad), and move the machine to a service area. To empty the recovery tank, remove the Recovery Drain Hose (19) from its hanger. Direct the hose to a floor drain or bucket and remove the plug.

Fregado

Nota: Los números en negrilla entre paréntesis remiten a las piezas de la página 10.

- 1 Seguir atentamente las instrucciones del apartado Preparación de la máquina para su uso, de este mismo manual.
- 2 Apagar el interruptor general (12). Se encenderá la luz verde (9).
- 3 Bajar la boquilla de aspiración, accionando la palanca correspondiente (6), y poner en marcha la aspiración.
- 4 Encender el interruptor de control del flujo de agua (11), llevándolo a la posición ON. Se encenderá la luz azul (7). Tirar de la palanca de control del flujo de agua (10) hasta dejarla a la mitad de su recorrido.
NOTA: El operario puede pre-mojar el suelo al empezar a fregar, sosteniendo el interruptor del líquido de limpieza en la posición MOMENTÁNEAMENTE ON.
- 5 Presione el pedal de subida/bajada del cepillo (14) hacia la izquierda para bajar el cepillo.
- 6 **En modelos equipados con tracción autónoma**, girar el mando (8) hacia adelante, con lo cual arrancará el motor del cepillo, se pondrá en marcha el control automático de la solución y la máquina iniciará su movimiento hacia adelante. Para conseguir los mejores resultados, desplazar la máquina a velocidad lenta de paseo. Para moverla hacia atrás, girar el mando hacia atrás. El cepillo seguirá funcionando mientras la máquina se mueve hacia atrás.
NOTA: El líquido de limpieza se dispensará cuando el interruptor del líquido de limpieza esté en la posición ON, con el manillar accionado hacia adelante o hacia atrás.

⚠ ¡PRECAUCIÓN !

Para no dañar el suelo, desplazar la máquina continuamente mientras el cepillo se encuentre girando.

- 7 Ajustar la palanca de control del flujo de la solución (10), hasta que se vea una película fina y uniforme de líquido delante de la boquilla de aspiración (15).
- 8 El depósito de recogida dispone de un sistema automático de desconexión mediante una boya flotante, que impide que la solución penetre en el sistema de aspiración cuando el depósito de recogida está lleno. Cuando la boya se cierra, hay que vaciar el depósito de recogida: la máquina **no absorberá más agua** mientras la boya permanezca cerrada.
- 9 Cuando el depósito de recogida esté lleno, apagar el interruptor de control de la solución (11), levantar la boquilla y el cepillo (o disco abrasivo) y trasladar la máquina a una área adecuada. Para vaciar el depósito de recogida, sacar la manguera de vaciado (19), dirigirla sobre un cubo o desagüe y quitar el tapón.

Lavaggio con asciugatura

N.B.: I numeri fra parentesi indicano un articolo illustrato a pagina 11.

- 1 Seguire le istruzioni nella sezione "Preparazione per l'Uso della Macchina" di questo manuale.
- 2 Girare la chiave di accensione (12) su ON. Si accenderà la luce verde (9).
- 3 Muovere la leva per ventosa (6) per abbassare la ventosa e avviare il sistema di aspirazione.
- 4 Girare l'interruttore soluzione (11) su ON. Si accenderà la luce blu (7). Sollevare a metà la leva soluzione (10).
NOTA BENE: L'operatore può effettuare un Pre-Lavaggio sul pavimento, quando deve lavare a fondo, tenendo l'interruttore soluzione in avanti nella posizione momentaneamente ON.
- 5 Premere e far scorrere il Pedale di sollevamento/abbassamento Spazzola (14) verso sinistra per abbassare la spazzola.
- 6 Sui modelli con guida, ruotare la manopola di guida (8) in avanti per avviare il motore della spazzola, il controllo soluzione automatico e per fare avanzare la macchina. Per ottenere migliori risultati, procedere a bassa velocità. Per muovere la macchina indietro, ruotare indietro le manopole di guida. La spazzola entrerà in funzione muovendo la macchina all'indietro.
NOTA BENE: La soluzione è dispensata quando l'interruttore soluzione è nella posizione ON, con le manopole ruotate in Avanzamento o Retromarcia.

PRECAUZIONE !

Per evitare possibili danni al pavimento, tenere la macchina in movimento mentre la spazzola gira.

- 7 Agire sulla leva controllo flusso soluzione (10) in modo da regolare la quantità della soluzione necessaria per quel lavaggio.
- 8 Il serbatoio recupero acqua ha un galleggiante di chiusura automatico, per evitare che la soluzione entri nel sistema di aspirazione quando il serbatoio è pieno. Quando il galleggiante è chiuso, il serbatoio di recupero deve essere svuotato. La macchina non aspirerà acqua con il galleggiante chiuso.
- 9 Quando il serbatoio di recupero è pieno, girare l'interruttore di soluzione (11) su OFF, alzare la ventosa e la spazzola (o disco) e spostare la macchina in un'area di servizio. Per svuotare il serbatoio di recupero acqua, rimuovere il tubo di scarico (19) dal suo gancio. Inserire il tubo in un tombino di scarico o in un secchio e togliere il tappo.

Lavagem

Nota: Os números entre parêntesis indicam itens ilustrados na pág. 11.

- 1 Siga as instruções descritas na secção Preparação da Máquina para Utilização.
- 2 Ligue o interruptor principal (12) ON. A luz verde (a) acenderá.
- 3 Accione a alavanca do bocal (6) para o baixar e ligar o sistema de aspiração.
- 4 Ligue o interruptor de solução (11) ON. A luz azul (7) acenderá. Puxe a alavanca de solução (10) para cima até meio.
NOTA: O operador pode secar o pavimento antes de iniciar a lavagem, colocando o interruptor de solução momentaneamente na posição ON.
- 5 Carregue no pedal de Erguer/Baixar a Escova e faça-o deslizar para a esquerda para baixar a escova.
- 6 Em modelos com sistema de locomoção, rode os punhos de condução (8) para a frente para arrancar o motor das escovas, o controlo automático de solução, e para impelir a máquina para a frente. Para obter melhores resultados, mova a máquina em marcha lenta. Para mover a máquina para trás, rode os punhos de comando para trás. A escova continuará a trabalhar enquanto a máquina estiver em retrocesso.
NOTA: A solução é libertada quando o interruptor de solução é colocado na posição ON, com os punhos rodados no sentido de Avanço ou Retrocesso.

CUIDADO !

Para não danificar o pavimento, mantenha a máquina em movimento quando as escovas estão a trabalhar.

- 7 Ajuste a alavanca de controlo de fluxo (10) de modo a que uma camada fina de solução possa ser vista em frente do bocal (15).
- 8 O depósito de recolha tem um sistema automático de bloqueio para evitar que a solução entre no sistema de aspiração quando o depósito de recolha está cheio. Quando a bóia fecha o sistema, o depósito de recolha tem que ser despejado. A máquina não recolherá mais água enquanto a bóia estiver fechada.
- 9 Quando o depósito de recolha estiver cheio, rode o interruptor de solução (11) OFF, levante o bocal e a escova (ou disco), e leve a máquina para um local onde possa ser assistida. Para despejar o depósito de recolha, retire a mangueira de drenagem do depósito de recolha (19) do seu suporte. Coloque a mangueira num dreno ou balde e retire a tampa.

Dry Buffing

- 1 Make sure that the floor is clean, dry, and coated with a good floor finish product before polishing.
- 2 Install a polishing brush or pad on the machine.
- 3 Turn the Master Key Switch **(12)** ON.
- 4 Lower the brush (or pad) to the floor and rotate the Twist Grips **(8)** to start the brush motor. Make overlapping passes with the solution OFF and the squeegee UP.

Pulido en seco

- 1 Antes de iniciar el pulido, asegurarse de que el suelo está limpio, seco y protegido por una capa de un producto adecuado de abrillantado.
- 2 Instalar en la máquina un cepillo o disco de abrillantado.
- 3 Encender el interruptor general **(12)**.
- 4 Bajar el cepillo (disco) a ras del suelo, y girar el mando **(8)**, con lo cual arrancará el motor del cepillo. Con el control de la solución desconectado y la boquilla de aspiración levantada, hacer sucesivas pasadas sobre el suelo, superponiéndolas unas a otras.

Lucidatura a secco

- 1 Assicurarsi che il pavimento sia pulito, asciutto, ricoperto di un buon prodotto chimico, prima di lucidare.
- 2 Installare sulla macchina una spazzola o un disco abrasivo per lucidare.
- 3 Girare la chiave di accensione **(12)** su ON.
- 4 Abbassare la spazzola (o il disco) sul pavimento e ruotare la manopola di guida **(8)** per avviare il motore della spazzola. Fare dei passaggi con la soluzione su OFF e la ventosa su UP.

Polimento

- 1 Antes de iniciar o polimento assegure-se que o pavimento está limpo, seco e que espalhou o produto de finalização.
- 2 Monte uma escova ou disco de polir na máquina.
- 3 Ligue o interruptor principal **(12)** ON.
- 4 Baixe a escova (ou disco) ao nível do chão e rode os punhos de comando **(8)** para arrancar o motor das escovas. Faça passagens sobrepostas com a solução OFF e o bocal para CIMA.

Wet Vacuuming

Fit the machine with optional attachments for wet vacuuming.

- 1 Disconnect the Recovery Hose Connection (2) from the Recovery Tank Cover (4).
- 2 Attach a Ø38 mm vacuum hose to the Recovery Hose Connection.
- 3 Attach a two bend wand and squeegee tool to the hose.
- 4 Turn the Master Key Switch (12) ON.
- 5 Move the Squeegee Lever (6) to turn on the vacuum motor.

Aspiración de líquidos

Colocar en la máquina los accesorios opcionales para aspiración de líquidos.

- 1 Sacar la manguera de recogida (2) de la tapa del depósito de recogida (4).
- 2 Conectar una manguera de Ø38 mm a la conexión de la manguera de recogida.
- 3 Conectar un tubo curvado y una boquilla a la citada manguera.
- 4 Encender el interruptor general (12).
- 5 Accionar la palanca de la boquilla (6) para que arranque el motor de aspiración.

Aspirazione liquidi

Disporre la macchina con i dispositivi optional per aspirazione liquidi.

- 1 Staccare l'attacco tubo di recupero (2) dal coperchio serbatoio recupero acqua (4).
- 2 Attaccare un tubo di aspirazione Ø38 mm all'attacco tubo recupero acqua.
- 3 Attaccare una bocchetta a due curvature e un accessorio ventosa al tubo.
- 4 Girare la chiave di accensione (12) su ON.
- 5 Muovere la leva ventosa (6) per avviare il motore di aspirazione.

Aspiração de líquidos

Equipe a máquina com os acessórios opcionais para aspiração de líquidos.

- 1 Desmonte a ligação da mangueira de recolha (2) da tampa do depósito de recolha (4).
- 2 Adapte uma mangueira de aspiração Ø38 mm à ligação da mangueira de recolha.
- 3 Adapte um bocal de líquidos à mangueira.
- 4 Rode o interruptor principal ON.
- 5 Mova a alavanca do bocal (6) para accionar o motor de aspiração.

After Use

- 1 Turn the Master Key Switch (12) OFF and remove the key.
- 2 Step DOWN and slide the Brush Raise/Lower Pedal (14) to the right to raise the brush.
- 3 Raise the squeegee.
- 4 To empty the Solution Tank, remove the Solution Drain Hose (13) from its hanger. Direct the hose to a floor drain or bucket and remove the plug. Draining the solution tank automatically cleans the in-line solution filter. Park the machine over a floor drain then put clean water in the tank and hold the Solution Switch (11) in the Momentarily ON position. This will run water through the solution system and clean out the solution valve. Inspect the solution hoses and replace if kinked or damaged.
- 5 To empty the Recovery Tank, remove the Recovery Drain Hose (19) from its hanger. Direct the hose to a floor drain or bucket and remove the plug. Rinse the tank with clean water. Inspect the recovery and vacuum hoses and replace if kinked or damaged.
- 6 Remove the brush or pad holder. Rinse the brush or pad with warm water and hang it up to dry. Allow buffing pads to dry **completely** before using again.
- 7 Remove the squeegee, rinse it with warm water and hang it up to dry.
- 8 Check the maintenance schedule below and perform any required maintenance before storage.

Maintenance Schedule

Maintenance Item	Daily	Once a Week	Once a Month	Once a Year
Clean and Inspect the Tanks and Hoses	X			
Clean the Brushes/Pads	X			
Clean the Squeegee	X			
Charge the Batteries	X			
Check Battery Water Level		X		
Lubrication			X	
*Vacuum Motor Carbon Brushes				X

*Have Nilfisk check the carbon motor brushes once a year or after 300 operating hours.

- 9 Store the machine in a clean, dry place.

Después del uso

- 1 Apagar el interruptor general (12) y quitar la llave.
- 2 Presione el pedal de subida/bajada del cepillo (14) hacia la derecha para elevar el cepillo.
- 3 Levantar la boquilla de aspiración.
- 4 Para vaciar el depósito de agua limpia, soltar la manguera de vaciado (13) de su sujeción, dirigirla sobre un cubo o desagüe, y quitar el tapón. Al vaciar el depósito se limpiará automáticamente el filtro del agua limpia. Colocar la máquina sobre un desagüe, y a continuación verter agua limpia en el depósito, manteniendo el interruptor de control de la solución (11) en la posición de encendido momentáneo (Momentáneamente ON). Con ello, el agua circula a través de todo el sistema de conducción de la solución y se limpia la válvula. Examinar las mangueras, sustituyéndolas si se encuentran achafadas o deterioradas.
- 5 Para vaciar el depósito de recogida, soltar la manguera de vaciado (19) de su sujeción, dirigirla sobre un cubo o desagüe, y quitar el tapón. Aclarar a continuación el depósito con agua limpia. Inspeccionar las mangueras del circuito de recogida y del sistema de aspiración, sustituyéndolas si se encuentran achafadas o deterioradas.
- 6 Soltar el soporte del cepillo o plato. Aclararlos con agua templada y ponerlos al aire para que se sequen. Dejar que el disco abrasivo se seque **completamente** antes de volverlo a utilizar.
- 7 Quitar la boquilla de aspiración, aclararla con agua templada y ponerla al aire para que se seque.
- 8 Seguir la frecuencia de mantenimiento que se detalla a continuación, realizando la tarea correspondiente (en caso necesario), antes de almacenar los accesorios.

Frecuencia de mantenimiento

tarea de mantenimiento	Diario	Semanal	Mensual	Anual
Limpieza e inspección de los depósitos y mangueras	X			
Limpieza de cepillos y discos	X			
Limpieza de la boquilla	X			
Carga de las baterías	X			
Comprobación del nivel de agua de las baterías		X		
Lubricación			X	
*Escobillas del motor de aspiración				X

*Solicite a su distribuidor de Nilfisk que revise las escobillas de carbón del motor una vez al año o cada 300 horas de funcionamiento.

- 9 Almacenar la máquina en lugar limpio y seco.

Dopo l'Uso

- 1 Girare la chiave di accensione (12) su OFF e rimuovere la chiave.
- 2 Premere e far scorrere il Pedale di sollevamento/abbassamento Spazzola (14) verso destra per sollevare la spazzola.
- 3 Alzare la ventosa.
- 4 Per vuotare il serbatoio soluzione, rimuovere il tubo di scarico soluzione (13) dal suo gancio, inserire il tubo in un tombino di scarico o in un secchio e toglierne il tappo. Mentre il serbatoio soluzione si scarica, automaticamente il filtro del serbatoio si pulisce. Parcheggiare la macchina sopra un tombino di scarico e poi versare acqua pulita nel serbatoio girando l'interruttore di soluzione (11) nella posizione momentaneamente ON, così l'acqua passerà attraverso il sistema di soluzione e pulirà la valvola di soluzione. Controllare i tubi di soluzione e sostituirli se attorcigliati o danneggiati.
- 5 Per vuotare il serbatoio di recupero acqua, rimuovere il tubo di scarico (19) dal suo gancio. Inserire il tubo verso un tombino o un secchio e rimuovere il tappo. Risciacquare il serbatoio con acqua pulita. Controllare i tubi di recupero acqua e d'aspirazione e sostituirli se attorcigliati o danneggiati.
- 6 Rimuovere la spazzola o disco di trascinamento. Risciacquare la spazzola o disco con acqua calda e appenderli per asciugare. Fare in modo che i dischi abrasivi si asciughino completamente prima di usarli ancora.
- 7 Rimuovere la ventosa, lavarla con acqua calda e appenderla ad asciugare.
- 8 Controllare la tabella di manutenzione sotto indicata e adempiere ad ogni manutenzione richiesta prima di riporre la macchina.

Tabella di manutenzione

Articolo di manutenzione	Giornaliero	Una volta a settimana	Una volta al mese	Una volta all'anno
Pulire e controllare serbatoi e tubi	X			
Pulire spazzola e dischi	X			
Pulire la ventosa	X			
Caricare le batterie	X			
Controllare livello liquido batterie		X		
Lubrificazione			X	
*Controllo carboncini motore aspirazione				X

*Le spazzole carboncini motore devono essere controllate dal vostro Rivenditore Nilfisk una volta all'anno o dopo 300 ore di funzionamento.

- 9 Riporre la macchina in un luogo pulito e asciutto.

Após a utilização

- 1 Rode o interruptor principal (12) OFF e retire a chave.
- 2 Carregue no pedal de Erguer/Baixar a Escova e faça-o deslizar para a direita para erguer a escova.
- 3 Levante o bocal.
- 4 Para despejar o depósito de solução, retire a mangueira de drenagem de solução (13) do suporte. Coloque a mangueira num dreno ou balde e desligue a ficha. Ao despejar o depósito de solução limpa automaticamente o filtro de solução. Ponha a máquina em cima de um dreno, despeje água limpa no depósito e mantenha o interruptor de solução (11) na posição Momentaneamente ON. Assim a água correrá pelo sistema de solução e limpará a válvula de solução. Inspeccione as mangueiras de solução e se elas apresentarem danos substitua-as.
- 5 Para despejar o depósito de recolha, retire a mangueira de drenagem própria (19) do suporte. Dirija-a para um dreno no chão ou balde e retire a tampa. Enxague o depósito com água limpa. Inspeccione as mangueiras de recolha e aspiração e substitua se necessário.
- 6 Desmonte a escova ou prato suporte. Lave a escova ou disco com água morna e pendure para secar. Os discos para polir tem que secar completamente antes de utilizar novamente.
- 7 Desmonte o bocal de aspiração, lave-o com água morna e pendure a secar.
- 8 Analize o mapa abaixo e leve a cabo aquilo que fôr preciso antes de guardar a máquina.

Guia de manutenção

Item	Diariamente	1xSemana	1xMês	1xAno
Limpe e inspeccione depósitos e mangueiras	X			
Limpe escovas/discos	X			
Limpe bocal de aspiração	X			
Carregue baterias	X			
Verifique nível água das baterias		X		
Lubrifique			X	
*Escovas de carvão motor aspiração				X

*O seu distribuidor Nilfisk deve verificar as escovas do motor de carbono uma vez por ano ou após 300 horas de operação.

- 9 Arrume a máquina num local limpo e seco.

Charging the Batteries

Charge the batteries when the Battery Meter (5) indicator is in the RED area while the brush and vacuum motors are on.

WARNING !

Do not fill the batteries before charging.
Charge batteries in a well-ventilated area.
Do not smoke while servicing the batteries.

Tip the solution tank to the forward, locked position to ventilate the battery compartment. Push the connector from the charger into the Battery Charger Connector (23) of the machine. Follow the charging instructions on the battery charger.

CAUTION !

To avoid damage to floor surfaces, wipe water and acid from the top of the batteries after charging.

Checking the Battery Water Level

Check the water level of the batteries at least once a week. After charging the batteries, remove the vent caps and check the water level in each battery cell. Use distilled water to fill each cell to the bottom of the filler tube. DO NOT over-fill the batteries!

CAUTION !

Acid can spill onto the floor if the batteries are overfilled.

Tighten the vent caps. Wash the tops of the batteries with a solution of baking soda and water (2 tablespoons of baking soda to 1 liter of water).

Carga de las baterías

Recargar las baterías cuando el indicador de nivel de carga (5) se encuentre en el área roja, mientras aún funciona el motor del cepillo y de aspiración.

¡ATENCIÓN !

No llenar las baterías antes de recargarlas.
Efectuar la operación de carga en un área con buena ventilación.
No fumar mientras se trabaje con las baterías.

Inclinar el depósito de agua limpia hacia adelante y asegurarlo en esta posición, para ventilar el compartimiento de las baterías. Ajustar a presión el conector del cargador con el conector de carga de la máquina (23) y seguir las instrucciones de funcionamiento del cargador.

¡PRECAUCIÓN !

Una vez terminado el proceso y para no dañar el suelo, limpiar las manchas de agua o de ácido que queden en la cubierta de la batería.

Comprobación del nivel de agua de las baterías

Comprobar el nivel de agua de las baterías por lo menos una vez a la semana. Una vez recargadas las baterías, quitar los tapones de los orificios de llenado y comprobar el nivel de agua en cada una de las celdas. Emplear agua destilada, llenando cada celda hasta que el nivel alcance el borde del tubo de llenado. **¡No sobrepasar NUNCA este nivel!**

¡PRECAUCIÓN !

Si se sobrepasa el nivel de llenado de la batería, el ácido que hay en su interior puede verterse al suelo.

Apretar correctamente los tapones de los orificios de llenado. Lavar la parte superior de la batería con una solución de bicarbonato sódico y agua (2 cucharadas de bicarbonato por 1 litro de agua).

Ricarica delle batterie

Ricaricare le batterie quando, con i motori di aspirazione e della spazzola in funzione, l'indicatore (5) è sul rosso.

ATTENZIONE !

Non riempire le batterie prima della ricarica.
Ricaricare le batterie in una area ben ventilata.
Non fumare mentre si lavora con le batterie.

Spostare in avanti il serbatoio soluzione, nella posizione chiusa per ventilare il compartimento batterie. Inserire il morsetto del caricabatterie nel morsetto ricarica batterie (23) della macchina. Seguire le istruzioni per la ricarica delle batterie.

PRECAUZIONE !

Per evitare danni alle superfici dei pavimenti, asciugare il liquido e l'acido dalla sommità delle batterie dopo la ricarica.

Controllo livello liquido batterie

Controllare il livello liquido delle batterie almeno una volta alla settimana. Dopo la ricarica delle batterie, togliere i coperchi delle celle e controllare il livello del liquido in ciascuna cella delle batterie. Usare acqua distillata per riempire ciascuna cella fino alla sommità. Non riempire troppo le batterie.

PRECAUZIONE !

L'acido può sgocciolare sul pavimento se le batterie sono troppo piene.

Stringere i coperchi. Lavare la superficie delle batterie con una soluzione di bicarbonato (2 cucchiaini di bicarbonato di soda e un litro di acqua).

Carregar as baterias

Proceda à recarga das baterias quando o indicador de controlo da bateria (5) estiver VERMELHO enquanto a escova e motor de aspiração estão a trabalhar.

AVISO !

Não ateste as baterias antes de as recarregar.
Faça a recarga das baterias num local bem arejado.
Não fume enquanto estiver a fazer a manutenção das baterias.

Incline o depósito de solução para a frente, para arejar o compartimento das baterias. Adapte a ligação do carregador à ligação existente para esse efeito (23) na máquina. Siga as instruções descritas no carregador.

CUIDADO !

Para não danificar o pavimento, deve limpar a água e ácido que ficam por cima das baterias depois da recarga.

Verificar o nível de água das baterias

Verifique o nível de água das baterias pelo menos uma vez por semana. Depois de recarregar as baterias, remova as tampas e verifique o nível de água em cada célula da bateria. Utilize água destilada para encher cada célula até ao fundo do tubo. NÃO encha demasiado as baterias !

CUIDADO !

O ácido pode ser derramado no chão se as baterias ficarem muito cheias.

Aperte as tampas. Lave os topos das baterias com uma solução de bicarbonato de sódio e água (2 colheres de sopa de bicarbonato de sódio e 1 l de água).

Lubrication

Once a month, pump grease into each grease fitting on the machine until grease seeps out around the bearings.

Grease fitting locations are:

- (2) front caster wheel bearing fittings

Once a month, apply light machine oil to lubricate the following:

- Drive Chain
- Squeegee Lever pivot linkage
- Solution Flow Control Lever pivot points

Lubricación

Una vez al mes, aplicar grasa en los puntos correspondientes hasta que rezume por entre las marcas correspondientes.

Los puntos más habituales que necesitan engrase periódico son:

- (2) Los ajustes de los cojinetes de las ruedas delanteras.

Una vez al mes, aplicar aceite de maquinaria de baja densidad para lubricar las siguientes piezas:

- La cadena de transmisión.
- Pivote de unión de la palanca de la boquilla.
- Los puntos de pivote de la palanca de control del flujo de la solución.

Lubrificazione

Una volta al mese, spalmare del grasso in ciascun dispositivo da ingrassare della macchina sino a che il grasso goccioli attorno ai cuscinetti.

Una volta al mese applicare un leggero strato di olio per macchina per lubrificare le seguenti parti:

- Telaio di guida
- Perno leva ventosa
- Perno leva controllo flusso soluzione

Lubrificação

Uma vez por mês, lubrifique com massa em cada ponto de lubrificação da máquina até que a massa transborde à volta dos rolamentos.

Uma vez por mês lubrifique com óleo:

- correia de condução
- alavanca do acoplamento pivot do bocal
- pontos pivot da alavanca de controlo do fluxo de solução

Vacuum Motor Brushes

Have your Nilfisk Service Engineer check the vacuum motor carbon brushes once a year or after 300 operating hours..

⚠ IMPORTANT !

Motor damage resulting from failure to service the carbon brushes is not covered under warranty. See the Limited Warranty Statement.

Escobillas del motor de aspiración

Solicite a su distribuidor de Nilfisk que revise las escobillas de carbón del motor una vez al año o cada 300 horas de funcionamiento.

⚠ IMPORTANTE !

Los daños producidos al motor por la falta de revisión periódica de las escobillas no los cubre la garantía. Consulte la cláusula de garantía limitada.

Carboncini motore aspirazione

Le spazzole carboncini motore devono essere controllate dal vostro Rivenditore Nilfisk una volta all'anno o dopo 300 ore di funzionamento.

⚠ IMPORTANTE !

I danni al motore provocati da mancanza di manutenzione alle spazzole carboncini non sono coperti dalla garanzia. Vedere lo Statuto Garanzia Limitata.

Escovas do motor de aspiração

O seu distribuidor Nilfisk deve verificar as escovas do motor de carbono uma vez por ano ou após 300 horas de operação.

⚠ IMPORTANTE !

A garantia não cobre avarias do motor causadas pela falta de manutenção das escovas de carvão. Consulte Certificado de Garantia.

Squeegee Replacement

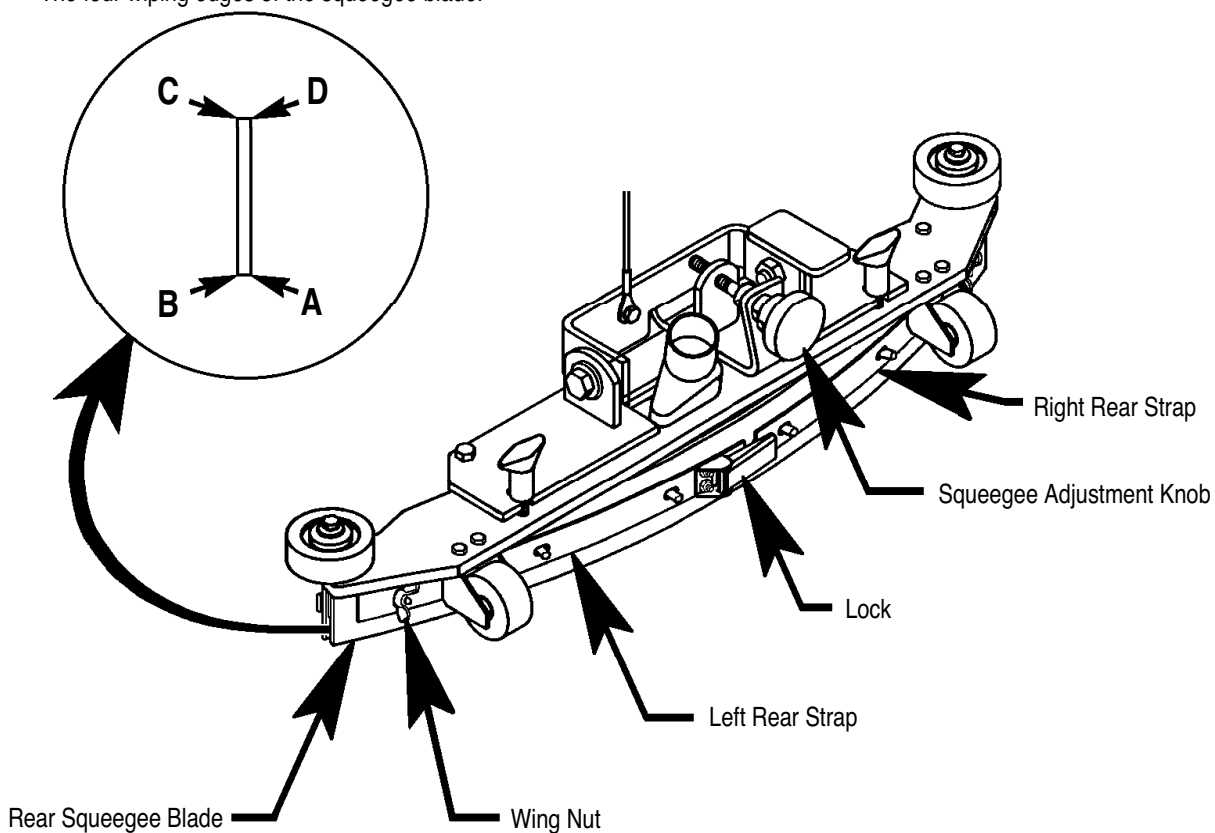
If the squeegee leaves narrow streaks of water, it is probably dirty or damaged. Remove the squeegee, rinse it under warm water and inspect the rear squeegee blade. Reverse or replace the squeegee blade if it is cut, torn, wavy or worn to a radius.

To Reverse or Replace the Squeegee Blade...

- 1 Raise the squeegee.
- 2 Remove the wing nuts, then unlock and remove the rear straps.
- 3 Remove the rear squeegee blade from the tool.
- 4 The rear squeegee blade has 4 working edges. Turn the blade so a sharp 90° edge points toward the front of the machine and against the floor. Replace the blade if all edges are nicked, torn or worn to a radius.
- 5 Install the blade, the rear straps and the wing nuts.

Reverse or replace the front blade if cut, torn, wavy or worn to a radius.

The four wiping edges of the squeegee blade.



Squeegee Angle Adjustment

Adjust the squeegee angle whenever a blade is replaced, or if the squeegee is not wiping the floor dry.

To Adjust the Squeegee Angle...

- 1 Park the machine on a flat, even surface.
- 2 Lower the squeegee.
- 3 Turn the Squeegee Adjustment Knob until the rear squeegee blade touches the floor evenly across its entire width.

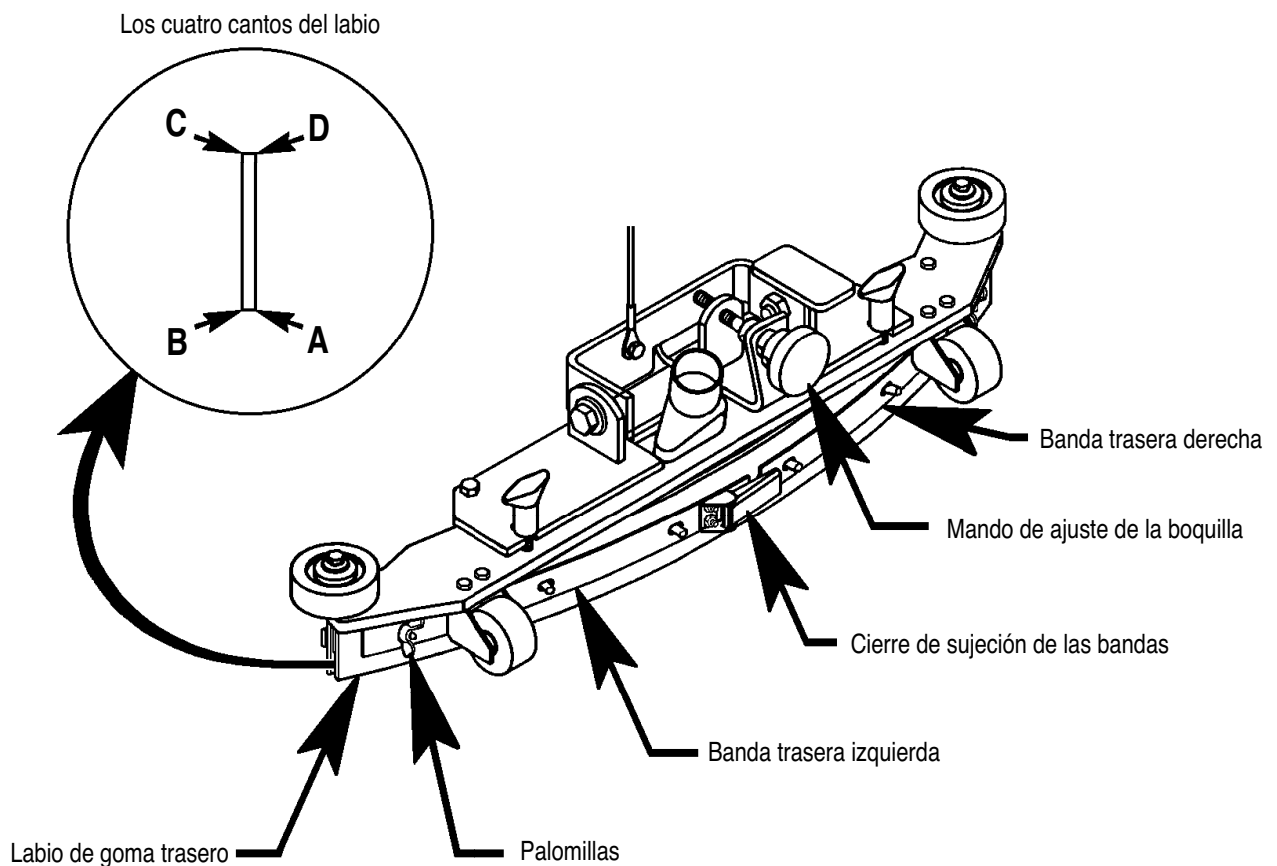
Sustitución la boquilla de aspiración

Si la boquilla de aspiración deja en el suelo trazas o líneas de agua, lo más probable es que esté sucia o deteriorada. Sacarla y aclararla con agua templada, inspeccionando a continuación el labio de goma. Si el labio está cortado, roto, ondulado o no forma ángulo recto, sino que se encuentra desgastado o redondeado, darle la vuelta para que haga mejor contacto con el suelo o sustituirlo por otro nuevo.

Para darle la vuelta o para sustituirlo:

- 1 Levantar la boquilla.
- 2 Soltar las palomillas, aflojando y quitando a continuación las bandas metálicas traseras.
- 3 Extraer el labio de goma de la boquilla.
- 4 El labio trasero tiene 4 cantos con los que poder trabajar para limpiar el suelo. Girar el labio de forma que apunte hacia la parte frontal de la máquina y hacia el suelo un canto afilado y cortado en ángulo recto. Si todos los cantos estuviesen rotos, desgastados o redondeados, sustituir el labio completo.
- 5 Volver a montar el labio, la banda metálica trasera y las palomillas.

Sustituir el labio frontal en el caso de que esté cortado, roto, ondulado o no forme un ángulo recto.



Ajuste del ángulo del la boquilla de aspiración

Proceder a este ajuste cada vez que se sustituya un labio de goma, o bien en caso de que la boquilla no seque correctamente el suelo.

Para ajustar el ángulo de la boquilla de aspiración:

- 1 Colocar la máquina en una superficie lisa y uniforme.
- 2 Bajar la posición de la boquilla de aspiración.
- 3 Girar el mando redondo de ajuste del ángulo hasta que el labio trasero toque la superficie del suelo uniformemente, en toda su anchura.

Sostituzione labbri ventosa

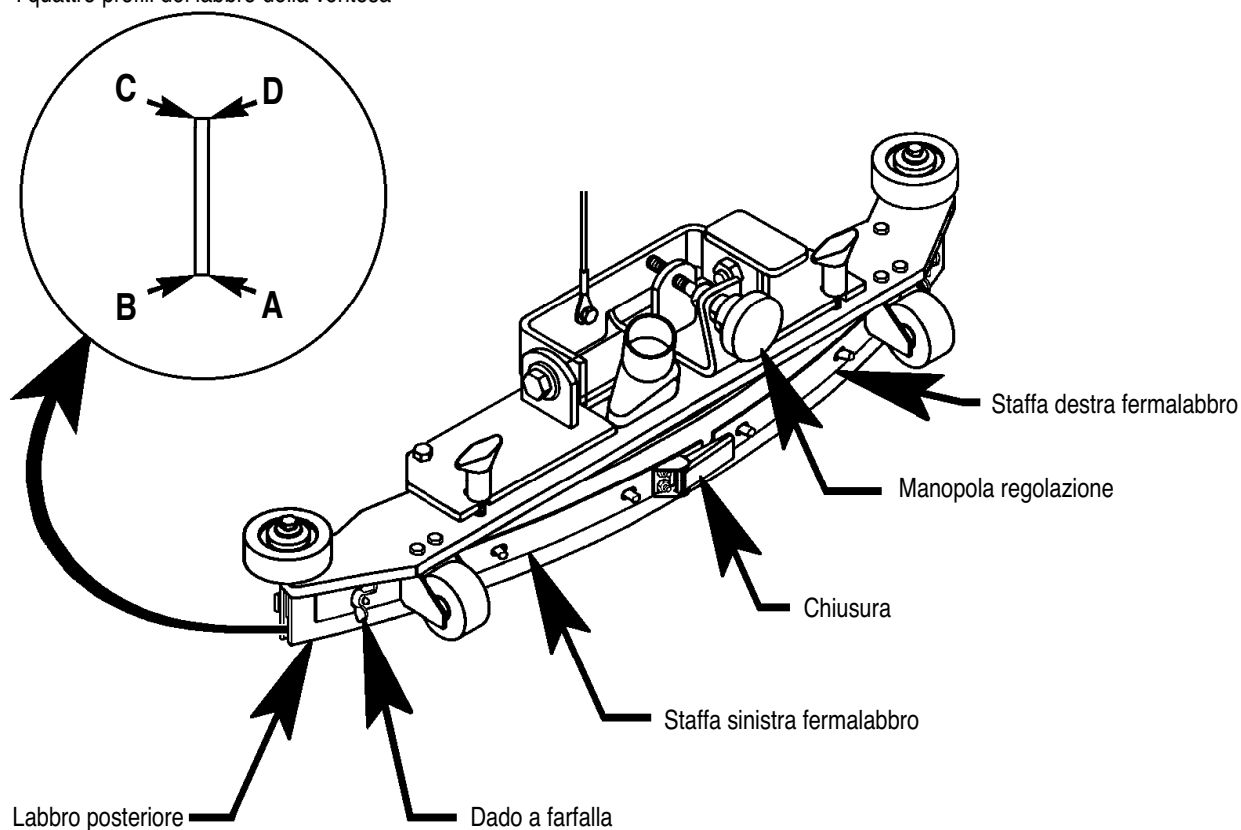
Se la ventosa lascia sul pavimento delle strisce di acqua, è probabile sia danneggiata o sporca. Rimuovere la ventosa, lavarla con acqua calda e controllare i labbri. Capovolgere o sostituire i labbri se sono tagliati, strappati, ondulati o consumati.

Per capovolgere o sostituire i labbri della ventosa:

- 1 Alzare la ventosa.
- 2 Togliere i dadi a farfalla, poi svitare e togliere i bulloni posteriori.
- 3 Togliere il labbro posteriore della ventosa.
- 4 Il labbro della ventosa ha quattro profili. Girare il labbro così che un profilo a 90° sia rivolto verso la parte anteriore della macchina e contro il pavimento. Sostituire il labbro se tutti i profili sono intaccati, strappati o consumati.
- 5 Inserire il labbro, i bulloni posteriori e i dadi a farfalla.

Capovolgere o sostituire il labbro anteriore se è tagliato, strappato, ondulato o consumato.

I quattro profili del labbro della ventosa



Regolazione angolatura ventosa

Regolare l'angolatura della ventosa se viene sostituito un labbro o se la ventosa non asciuga bene il pavimento.

Per regolare l'angolatura della ventosa:

- 1 Mettere la macchina su una superficie piana ed uniforme.
- 2 Abbassare la ventosa.
- 3 Girare il pomello di regolazione ventosa sino a che il labbro ventosa posteriore tocchi il pavimento per la sua intera ampiezza.

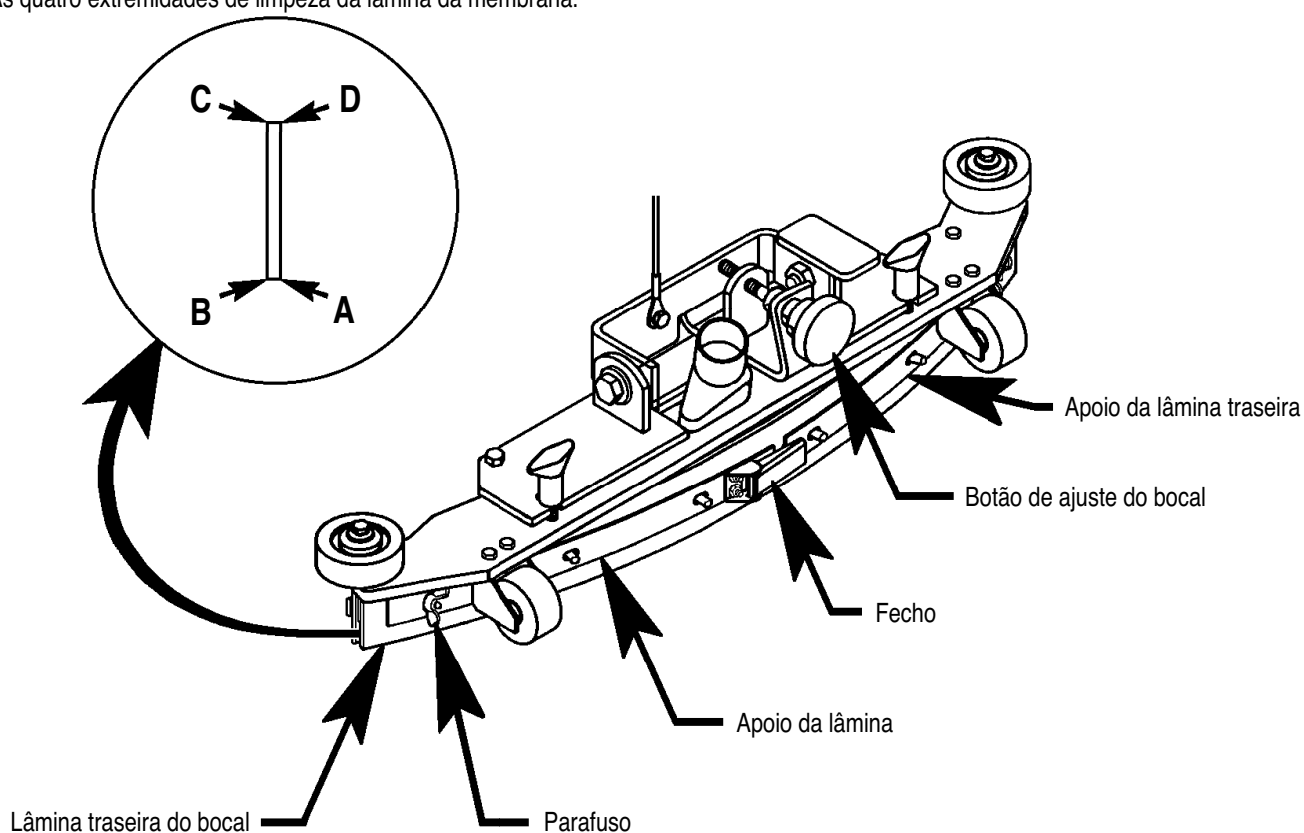
Substituição da membrana de aspiração

Se a membrana deixa finas marcas de água no chão, é porque está suja ou danificada. Desmonte-a, lave-a em água morna e verifique a lâmina traseira. Volte ou substitua a lâmina se estiver cortada ou gasta.

Para voltar ou substituir a lâmina da membrana ...

- 1 Levante o bocal de aspiração.
- 2 Desaperte os parafusos e retire o apoio.
- 3 Desmonte a lâmina.
- 4 A membrana traseira tem 4 faces de trabalho. Rode a lâmina num ângulo de 90° na direcção da frente da máquina e contra o pavimento. Substitua a lâmina se todas as extremidades estiverem cortadas ou gastas.
- 5 Instale a membrana, o apoio e reaperte as porcas.

As quatro extremidades de limpeza da lâmina da membrana.



Ajuste do ângulo do bocal

Ajuste o ângulo do bocal sempre que substituir uma lâmina, ou se o bocal não deixar o chão seco.

Para ajustar o ângulo do bocal ...

- 1 Coloque a máquina numa superfície plana.
- 2 Baixe o bocal.
- 3 Rode o botão de ajuste do bocal até que a lâmina traseira fique toda no chão.

Circuit Breakers Tripping

Circuit breakers protect electrical circuits and motors from damage due to overload conditions. If a circuit breaker trips, turn the Master Key Switch (12) OFF and remove the key. Then try to determine the cause.

Possible causes for the Brush Motor Circuit Breaker (24) tripping may be:

- 1 Damaged brush motor (bearings, etc.)
- 2 Incorrect brush or pad for the application
- 3 Debris wrapped around brush (or pad) drive pulleys

Possible causes for the Vacuum Motor Circuit Breaker (20) tripping may be:

- 1 Foam going into vacuum motor (using high-sudsing soap)
- 2 Recovery Tank Float not closing (drawing water through the vacuum motor)
- 3 Vacuum motor requires service (carbon brushes, bearings, etc.)

Possible causes for the Wheel Drive Circuit Breaker (21) tripping may be:

- 1 Something wrapped around the drive wheel axle
- 2 Something caught on the drive chain
- 3 Wheel bearings or differential require service

Possible causes for the Auxiliary Circuit Breaker (22) tripping may be:

- 1 Short circuit in the wiring

Once the problem has been corrected, reset the circuit breaker by pushing the button in. If the button does not stay in, wait 5 minutes and try again. If the circuit breaker trips repeatedly, call Nilfisk for service.

Salto de los fusibles

Los fusibles tienen como misión proteger los circuitos eléctricos y los motores del daño que les provocaría una sobrecarga de corriente. Siempre que salte el fusible de un circuito, apagar el interruptor general (12) quitando la llave. Seguidamente tratar de averiguar la causa.

Algunas de las posibles causas por las que puede saltar el fusible del circuito del motor del cepillo (24) son:

- 1 Avería del motor del cepillo (los cojinetes, etc...).
- 2 Se ha elegido un cepillo o disco inadecuado para la aplicación.
- 3 Partículas extrañas enrolladas alrededor del eje de transmisión del cepillo o disco.

Algunas de las posibles causas por las que puede saltar el fusible del circuito del motor de aspiración (20) son:

- 1 Ha entrado espuma dentro del motor de aspiración (por utilizar un jabón que la produce un exceso).
- 2 La boya flotante del depósito de recogida no cierra bien (lo que provoca que el agua penetre en el motor de aspiración).
- 3 El motor de aspiración necesita reparación (escobillas, cojinetes, etc...).

Algunas de las posibles causas por las que puede saltar el fusible del motor de tracción de las ruedas (21) son:

- 1 Alguna partícula extraña se ha enrollado alrededor del eje de transmisión de las ruedas.
- 2 Algún objeto se ha quedado enganchado en la cadena de transmisión.
- 3 Los cojinetes de las ruedas o el diferencial necesitan reparación.

Algunas de las posibles causas por las que puede saltar el fusible del circuito auxiliar (22) son:

- 1 Ha habido un cortocircuito en algún punto del cableado.

Una vez corregido el problema, devolver el fusible a su posición inicial, apretando el botón correspondiente. Si el botón no se mantiene en esta posición, esperar cinco minutos e intentarlo de nuevo. En caso de que el fusible salte repetidamente, dar aviso al Servicio Asistencia Técnica.

Inserimento interruttore di protezione circuiti

Gli interruttori di circuito proteggono i circuiti elettrici ed i motori dai danni provocati da condizioni di sovraccarico. Se un interruttore di circuito si inserisce, girare la chiave di accensione (12) su OFF e rimuovere la chiave. Quindi cercare di stabilire la causa.

Possibili cause della entrata in funzione dell'interruttore di protezione circuito motore spazzola (24) possono essere:

- 1 Motore spazzola danneggiato (cuscinetti ecc.)
- 2 Applicazione non corretta della spazzola o del disco di trascinamento
- 3 Detriti avvolti attorno alla puleggia di guida spazzola

Possibili cause della entrata in funzione dell'interruttore di protezione circuito del motore di aspirazione (20) possono essere:

- 1 Schiuma entrata nel motore di aspirazione (poichè si è usato un detergente altamente schiumogeno)
- 2 Galleggiante serbatoio recupero acqua non chiuso (passaggio acqua attraverso il motore di aspirazione)
- 3 Il motore di aspirazione necessita di manutenzione (carboncini, cuscinetti, ecc.)

Possibili cause della entrata in funzione dell'interruttore di protezione circuito motore di propulsione (21) possono essere:

- 1 Qualche cosa si è avvolta attorno all'asse della ruota motrice
- 2 Qualche cosa si è avvolta alla catena motrice
- 3 I cuscinetti delle ruote o il differenziale necessitano di manutenzione

Possibili cause della entrata in funzione dell'interruttore di protezione circuito ausiliario (22) possono essere:

- 1 Corto circuito nell'impianto

Quando il problema è stato risolto, reinserire l'interruttore di protezione circuito interessato, premendo il pulsante. Se il pulsante non riesce ad avviare il circuito, aspettare 5 minuti e provare ancora. Se l'interruttore di protezione circuito si inserisce ripetutamente, chiamare il vostro rivenditore Nilfisk per la manutenzione.

Contactora não atraca

Os contactores protegem os circuitos eléctricos e os motores de danos causados por condições de sobrecarga. Se o contactor não atracar, coloque o interruptor principal (12) na posição OFF e tire a chave. Tente determinar a causa.

Possíveis causas para o contactor do motor das escovas (24) não atracar :

- 1 Avaria do motor das escovas (rolamentos, etc.).
- 2 A escova ou disco colocado não é adequado.
- 3 Lixo enrolado à volta dos encaixes da escova ou disco.

Possíveis causas para o contactor do motor de aspiração (20) não atracar :

- 1 Entra espuma para o motor de aspiração (quando se usa detergente que faz muita espuma).
- 2 Bóia do depósito de recolha não fecha (entra água para o motor de aspiração).
- 3 Motor de aspiração precisa de manutenção (escovas de carvão, rolamentos, etc.).

Possíveis causas para o contactor do motor de locomoção (21) não atracar :

- 1 Qualquer coisa enrolada no eixo da roda de locomoção.
- 2 Qualquer coisa presa na correia de condução.
- 3 Rolamentos da roda ou diferencial precisam de manutenção.

Possíveis causas para o contactor auxiliar (22) não atracar :

- 1 Curto circuito na instalação eléctrica.

Quando o problema for solucionado, accione novamente o contactor premindo o botão. Se o botão não ficar dentro, espere 5 minutos e tente novamente. Se o contactor não atracar repetidamente, chame um técnico de Nilfisk.

Poor Water Pickup

- 1 Recovery tank full, shut-off float closed
- 2 Cover not sealing against the top of the tank
- 3 Plugged vacuum system (inspect squeegee and hoses)
- 4 Disconnected vacuum hoses
- 5 Drain plug open
- 6 Incorrectly adjusted squeegee
- 7 Cracked or damaged vacuum hoses

Squeegee Streaks

- 1 Debris under the squeegee blade
- 2 Worn, nicked or torn squeegee blade

Swirl Marks

- 1 Running the machine with a dry brush or pad (no cleaning solution)
- 2 Debris caught in brush

Aspiración de líquidos defectuosa

- 1 El depósito de recogida está lleno y por tanto la boya flotante se ha cerrado.
- 2 La tapa del depósito no cierra herméticamente.
- 3 Se ha obturado el sistema de aspiración (inspeccionar la boquilla y las mangueras).
- 4 Las mangueras del sistema de aspiración están desconectadas.
- 5 El tapón de vaciado está abierto.
- 6 La boquilla de aspiración está incorrectamente ajustada.
- 7 Las mangueras del sistema de aspiración están agrietadas o deterioradas.

Trazas de agua dejadas por la boquilla de aspiración

- 1 Hay partículas extrañas en la parte inferior del labio de goma.
- 2 El labio está desgastado, mellado o roto.

Marcas de remolinos

- 1 Se ha hecho funcionar la máquina con un cepillo o disco abrasivo en seco (no hay agua de limpieza).
- 2 Hay partículas extrañas enganchadas en el cepillo.

Insufficiente aspirazione di acqua

- 1 Serbatoio recupero acqua pieno, valvola di chiusura chiusa
- 2 Coperchio non chiuso sopra il serbatoio
- 3 Sistema aspirazione tappato (controllare ventosa e tubi)
- 4 Tubi aspirazione staccati
- 5 Tappo scarico acqua aperto
- 6 Regolazione ventosa non corretta
- 7 Tubi di aspirazione rotti o danneggiati

Strisce della ventosa

- 1 Detriti sotto i labbri della ventosa
- 2 Labbri ventosa consumati, tagliati o strappati

Effetto turbine (tracce, segni sul pavimento)

- 1 Avviata la macchina con una spazzola o disco asciutto (senza soluzione di pulizia)
- 2 Detriti finiti sotto alla spazzola.

Aspiração fraca

- 1 Depósito de recolha está cheio, sistema (bóia) de bloqueio fechado.
- 2 A tampa do depósito não está devidamente fechada.
- 3 Sistema de aspiração bloqueado (verifique bocal e mangueiras).
- 4 Mangueiras de aspiração desligadas.
- 5 Dreno aberto.
- 6 Bocal mal ajustado.
- 7 Mangueiras de aspiração partidas ou danificadas.

Bocal deixa riscos

- 1 Lixo debaixo da lâmina.
- 2 Lâmina gasta ou cortada.

Rotação deixa marcas

- 1 Quando a máquina trabalha com uma escova ou disco secos (não é adicionada solução).
- 2 Lixo preso à escova.

Technical Specifications

Model		BA 500
Model No.		66324400
Current	A	41
Voltage, batteries	V	24V/4 x 6V
Battery capacity	Ah	244
Protection grade		IP23
Sound power level as per ISO3744 (at operator)	dB (A)/20 μ Pa	68
Total weight (with acc. and batteries)	kg	295
Net weight (without acc. and batteries)	kg	117

Especificaciones técnicas

Modelo		BA 500
Modelo n°		66324400
Consumo, Amperios	A	41
Voltaje, baterías	V	24V/4 x 6V
Capacidad baterías	Ah	244
Grado de protección		IP23
Efecto sonoro según ISO3744	dB (A)/20 μ Pa	68
Peso total	kg	295
Peso de envío	kg	117

Caratteristiche tecniche

Modello		BA 500
Modello N°.		66324400
Corrente	A	41
Voltaggio, batterie	V	24V/4 x 6V
Capacità batteria	Ah	244
Grado di protezione		IP23
Livello sonoro secondo norme ISO3744	dB (A)/20 μ Pa	68
Peso lordo (con acc. e batterie)	kg	295
Peso netto (senza acc. e batterie)	kg	117

Especificações Técnicas

Modelo		BA 500
Modelo n°.		66324400
Corrente elétrica	A	41
Voltagem, baterias	V	24V/4 x 6V
Capacidade baterias	Ah	244
Grau de proteção		IP23
Nível som conforme ISO3744	dB (A)/20 μ Pa	68
Peso bruto	kg	295
Peso líquido	kg	117

DANMARK

Nilfisk-Advance Nordic A/S
 Myntevej 3, 8900 Randers
 ☎ 86 42 84 33 – Fax 86 41 19 55

NORGE

Nilfisk-Advance AS
 Enebakkn, 119, 0680 Oslo, Postboks 196, Manglerud,
 0612 Oslo
 ☎ 22 08 63 50 – Fax 22 08 63 63
 Distriktsrepresentanter over hele landet

SVERIGE

Nilfisk-Advance AB
 Sjöbjörnsvägen 5, 117 67 Stockholm
 ☎ 085 55 944 00 – Fax 085 55 944 30

FINLAND/ SUOMI

Oy Tecalemit AB
 Hankasuontie 13, 00390 Helsinki
 ☎ (89) 547 701 – Fax (89) 547 1779

AUSTRALIA

Nilfisk-Advance Pty. Ltd.
 ACN 003 762 623
 Head office: 17 Leeds Street, Rhodes, N. S. W. 2138
 ☎ (02) 9736 1244 – Fax (02) 9736 3910
 Customer Responce Centre:
 ☎ 1 800 011 013

BELGIQUE / BELGIË/ LUXEMBOURG

Nilfisk-Advance s.a./n.v.
 Doornveld/ Sphere Business Park
 Industrie Asse 3, nr 11 – bus 41
 1731 Zellik-Asse
 ☎ (02) 467.60.50 Fax (02) 463.44.16

CANADA

Nilfisk-Advance Ltd.
 396 Watline Avenue
 Mississauga, Ontario L4Z 1X
 ☎ (905) 712-3260 – Fax (905) 712-3255

DEUTSCHLAND

Nilfisk-Advance AG
 Siemensstraße 25-27
 25462 Rellingen
 ☎ (041 01) 3990 – Fax (04101) 399191

Zentraler Kundenservice / Customer Hotline

☎ 0180 53 56 797

FRANCE

Nilfisk-Advance S.A.
 BP 246
 91944 Courtaboeuf Cedex
 ☎ (01) 69.59.87.00 Télécopie (01) 69.59.87.01

HONG KONG

Nilfisk-Advance Ltd.
 2001, 20/F HK Worsted Mills
 Industrial Building
 31-39 Wo Tong Tsui Street
 Kwai Chung, N.T.
 ☎ 2427 59 51 – Fax 2487 5828

IRELAND

Nilfisk-Advance Ltd.
 28 Sandyford Office Park
 Dublin 18
 ☎ +353 1 2943838 – Fax +353 1 2943845

JAPAN

Nilfisk-Advance Inc.
 3-4-9 Chigasaki Minami
 Tsuzuki-Ku Yokohama 224
 ☎ 045-942-7741 – Fax 045-942-6545

MALAYSIA

Nilfisk-Advance Sdn Bhd
 Lot 2, 1st. Floor
 Lorong 19/1A
 46300 Petaling Jaya
 Selangor Darul Ehsan
 ☎ 03-7568188 / 03-7568189 / 03-7568388 – Fax 03-7566828

NEDERLAND

Nilfisk-Advance B.V.
 Flevolaan 7, Postbus 341
 1380 AH Weesp
 ☎ 0294-462121 – Fax 0294-430053

NEW ZEALAND

Nilfisk-Advance Limited
 477 Great South Road, Penrose
 Auckland
 ☎ (09) 525 0092 – Fax (09) 525 6440

SCHWEIZ / SUISSE

Nilfisk-Advance AG
 Ringstrasse 19, 9533 Kirchberg/Wil
 ☎ 719 23 52 83 – Fax 719 23 84 44

SINGAPORE

Nilisk-Advance Pte. Ltd.
 10, Woodlands Loop
 Singapore 738388
 ☎ (65) 759 9100 – Fax (65) 759 9133

TAIWAN

Nilfisk-Advance Ltd.
 1 F, No.23, Lane 132, Sec. 2
 Ta An Road, Taipei
 ☎ 700 22 68 – Fax 784 08 43

UNITED KINGDOM

Nilfisk-Advance Limited
 Newmarket Road
 Bury St. Edmunds
 Suffolk IP 33 3SR
 ☎ (01284) 763163 – Fax (01284) 750562

USA

Nilfisk-Advance Inc.
 14600 21st Avenue North
 Plymouth, MN 55447-3408
 ☎ +1 612 475 2235 – Fax 1 612 473 1764

Nilfisk-Advance of America, Inc.

300 Technology Drive
 Malvern, PA 19355
 ☎ (610) 647 647-6427

ÖSTERREICH

Nilfisk-Advance GmbH
 Vorarlberg Allee 46
 1230 Wien
 ☎ 1 616 58 30 – Fax 1 616 58 30 40

ESPAÑA

Nilfisk-Advance, S.A.
 Central: 08349-Cabrera de Mar (Barcelona)
 Cami del Mig, s/n
 ☎ 93 759 61 60 – Fax 93 759 55 10
nilfisk@nilfisk-advance.es
 Teléfono nacional de servicio Comercial : 902 200 201
 Teléfono nacional de servicio Técnico: 902 300 301
Delegaciones, Distribuidores y Servicio Técnico a domicilio en todas las regiones de España.

ITALIA

Calorlux Nilfisk S.p.A.
 Via Marzabotto 2
 40050 Funo di Argelato BO
 ☎ (051) 862446 – Fax (051) 862682
 Milano (02) 93903940
 Torino (011) 4334302
 Vendita e assistenza in tutta Italia

PORTUGAL

Nilfisk-Advance Lda.
 Rua Cândido de Figueiredo, 91-i, 1500-133 LISBOA
 ☎ 01/7784142 – Fax 01/7785613
 Porto 02/526766 – Fax 02/520739
 Açores 096/628092/3 – Fax 096/628129
 Madeira 091/228965 – Fax 091/228796

GREECE

Embiom S.A.
 Λεωφ. Βουλιαγμένης 60
 Αργυρούπολη
 164 52 Αθήνα
 ☎ 9950613 - Fax 9951680

