
Clarke®

Division of
ALTO®

Operator's Manual
Libro De Instrucciones
Manuel D'utilisation



C2K Series
120V
Polisher

READ THIS BOOK

▲ CAUTION: Read the Operator's Manual before using the appliance.

This book has important information for the use and safe operation of this machine. Failure to read this book prior to operating or attempting any service or maintenance procedure to your Clarke machine could result in injury to you or to other personnel; damage to the machine or to other property could occur as well. You must have training in the operation of this machine before using it. If your operator cannot read this manual, have it explained fully before attempting to operate this machine.

All directions given in this book are as seen from the operator's position at the rear of the machine.

For new books write to: Clarke®, 2100 Highway 265, Springdale, Arkansas 72764.

CONTENTS OF THIS BOOK

Operator Safety Instructions	5
Machine Introduction	6
Accessories	11
Machine Specifications	14
How To Prepare the Machine for Operation	18
How to Install the Brush or Pad Driver	18
How to Adjust the Handle	18
Instructions for Connection to Power Supply & Elect. Ground, 120V	20
How to Operate the Machine	22
How To Start/Stop The Machine	22
How to Control the Machine	22
Maintenance	22
 Section II Parts and Service Manual	
Maintenance	26
Assembly Drawing	28
Assembly Parts List	29
Assembly Drawing	30
Assembly Parts List	31
Motor Assembly Drawing & Parts List	32
Gearbox Assembly Drawing & Parts List	33
Motor Assembly Drawing & Parts List	34
Gearbox Assembly Drawing & Parts List	35
Motor Assembly Drawing and Parts List	36
Gearbox Assembly Drawing and Parts List	37
Wiring Diagrams	38

C2K Series
LIBRO DE INSTRUCCIONES

LEA ESTE LIBRO



⚠ CUIDADO: Lea el Libro de Instrucciones antes de usar este aparato. Contiene información importante para el uso y funcionamiento correcto y seguro de la máquina. Lea este libro completamente antes de arrancar la máquina o hacer cualquier operación de mantenimiento. Si no sigue las instrucciones, corre el peligro de herirse o causar lesiones al personal, o causar daños importantes a la máquina o a su entorno. Antes de usar la máquina, es indispensable seguir una formación. Si Usted (o el operador) no habla español, solicite (o proporciónese) todas las informaciones necesarias. El libro está traducido en otros idiomas. Todas las indicaciones de dirección dadas en este libro están dadas desde la posición del operador en la parte de atrás de la máquina. Puede Ud. conseguir libros suplementarios dirigiéndose a su distribuidor Clarke.

INDICE

Instrucciones de seguridad para el operador	7
Presentación de la máquina	8
Accesorios	12
Especificaciones de la pulidora C2K	15
Preparación de la máquina para trabajar	19
Instalación del cepillo o del portadisco	19
Reglaje de la tobera	19
Instrucciones para la conexión con la red 120 V	21
Funcionamiento de la máquina	23
Arranque y parada	23
Dominio del desplazamiento de la máquina	23
Mantenimiento	23

SECCION II PIEZAS Y SERVICIO

Mantenimiento	27
---------------------	----

C2K Series

MANUEL D'UTILISATION

LISEZ CE MANUEL



ATTENTION: Lire le manuel d'utilisation avant de faire fonctionner l'appareil.

Il contient des informations importantes pour une utilisation correcte de la machine, en toute sécurité. Lisez-le complètement avant de mettre la machine en marche ou d'effectuer un entretien.

A défaut, vous risqueriez de vous blesser ou de blesser d'autres membres du personnel, d'endommager sérieusement la machine ou de provoquer des dégâts dans son environnement.

Avant de se servir de la machine, il est indispensable d'avoir reçu une formation. Si vous-même (ou l'opérateur) ne parlez pas français, veuillez demander (ou lui fournir) toutes les explications nécessaires. Des versions du manuel existent en d'autres langues.

Toutes les indications de direction figurant dans ce manuel sont visualisées depuis la position du conducteur, à l'arrière de la machine.

Pour toute commande de manuels, adressez-vous à votre revendeur Clarke.

INDEX

Consignes de sécurité pour l'opérateur	9
Présentation de la machine	10
Accessoires	13
Spécifications de la cireuse de série C2K	16
Préparation de la machine avant la mise en service	19
Installation de la brosse ou du porte-disque	19
Réglage du timon	19
Instructions pour le raccordement au réseau 120V	21
Fonctionnement de la machine	23
Mise en marche et arrêt	23
Maîtrise du déplacement de la machine	23
Entretien	23

SECTION II, PIÈCES ET DÉPANNAGE

Entretien	27
-----------------	----

OPERATOR SAFETY INSTRUCTIONS



WARNING



AVERTISSEMENT



ADVERTENCIA

DANGER means:	Severe bodily injury or death can occur to you or other personnel if the DANGER statements found on this machine or in this Owner's Manual are ignored or are not adhered to. Read and observe all DANGER statements found in this Owner's Manual and on your machine.
WARNING means:	Injury can occur to you or to other personnel if the WARNING statements found on your machine or in this Owner's Manual are ignored or are not adhered to. Read and observe all WARNING statements found in this Owner's Manual and on your machine.
CAUTION means:	Damage can occur to the machine or to other property if the CAUTION statements found on your machine or in this Owner's Manual are ignored or are not adhered to. Read and observe all CAUTION statements found in this Owner's Manual and on your machine.



DANGER: Failure to read the Owner's Manual prior to operating or attempting any service or maintenance procedure to your machine could result in injury to you or to other personnel; damage to the machine or to other property could occur as well. You must have training in the operation of this machine before using it. **If you or your operator(s) cannot read English, have this manual explained fully before attempting to operate this machine.**



DANGER: To reduce the risk of fire, use only commercially available floor cleaners and waxes intended for machine application.



DANGER: Risk of explosion. Floor sanding can result in an explosive mixture of fine dust and air. To reduce risk of explosion, use floor sanding machine only in well ventilated area.



DANGER: Operating a machine that is not completely or fully assembled could result in injury or property damage. Do not operate this machine until it is completely assembled. Inspect the machine carefully before operation.



DANGER: Electrocution could occur if maintenance and repairs are performed on a unit that is not disconnected from the power source. Disconnect the power supply before attempting any maintenance or service. Always remove the electrical plug from the electrical outlet before changing the brush, pad or other attachment and before leaving the machine.



DANGER: Using a machine with a damaged power cord could result in an electrocution. Do not use the machine if the power cord is damaged. Do not use the electrical cord to move the machine.



WARNING: Maintenance and repairs performed by unauthorized personnel could result in damage or injury. Maintenance and repairs must be performed by authorized personnel only. Keep all fasteners tight. Keep adjustments according to specifications.



WARNING: Electrical components of this machine can "short-out" if exposed to water or moisture. Keep the electrical components of the machine dry. Wipe the machine down after each use. For storage, keep the machine in a dry building.



WARNING: Always use a three-wire electrical system connected to the electrical ground. For maximum protection against electric shock, use a circuit that is protected by a ground fault interrupter. Consult your electrical contractor.









WARNING: To prevent damage to the power cord, do not let the brush, pad, pad driver or wheels touch the power cord when the machine is running. Always lift the cord over the machine. Do not pull the power cord to move the machine.



WARNING: Operating a machine without observing all labels and instructional information could result in injury or damage. Read all machine labels before attempting to operate. Make sure all of the labels and instructional information are attached or fastened to the machine. Get replacement labels and decals from your authorized distributor.

OPERATOR SAFETY INSTRUCTIONS (cont.)

-  **WARNING:** Use of this machine as a step or furniture could result in injury or damage. Do not use this machine as a step or furniture. Do not ride on this machine.
-  **WARNING:** To avoid injury keep hands, feet and loose clothing away from all moving parts of this machine.
-  **WARNING:** Injury to operator or bystanders could occur if an abrupt change in floor surface texture is encountered when using this machine. Abrupt change in floor surface texture can cause a sudden pulling motion by this machine. This sudden pulling motion can result in loss of control of the machine which could injure the operator or bystanders. Avoid motions that could cause machine to cross from a smooth floor surface to a carpeted or rough texture floor surface. Avoid motions that could allow the machine to come in contact with low obstacles, such as floor electrical outlets, door stops or entry molding, etc.
-  **WARNING:** Water solutions or cleaning materials used with this type of machine can leave wet areas on the floor surface. These areas can cause a dangerous condition for the operator or other persons. Always put CAUTION signs near the area being cleaned.
-  **WARNING:** Any alterations or modifications of this machine could result in damage to the machine or injury to the operator or other bystanders. Alterations or modifications not authorized by the manufacturer voids any and all warranties and liabilities.
-  **CAUTION:** The machine is heavy. Get assistance before attempting to transport or move it.

NOTE: This machine is intended for commercial use.

MACHINE INTRODUCTION

The Clarke C2K Series

The C2K Series are floor maintaining machines that can be used for polishing, spraying, buffing, stripping and shampooing. The machines can be used on wood, vinyl, terrazzo or cement floors. With the shampoo brush, the machines can be used to clean carpet and with the sanding disc they can be used to sand floors.

INSTRUCCIONES PARA LA SEGURIDAD DEL OPERADOR



WARNING



AVERTISSEMENT



¡ AVISO !

- ¡ PELIGRO ! :** Si no sigue la indicación **PELIGRO**, se pueden causar lesiones graves, incluso mortales. Lea y siga todas las indicaciones **PELIGRO** que se encuentran en el libro y en la máquina.
- ¡ AVISO ! :** Si no sigue la indicación **AVISO**, se pueden causar lesiones sea al operador sea a otro personal y/o daños materiales. Lea y siga todas las indicaciones **AVISO** que se encuentran en el libro y en la máquina.
- ¡ CUIDADO ! :** Si no sigue la indicación **CUIDADO**, se puede estropear la máquina o causar daños materiales. Lea y siga las indicaciones **CUIDADO** que se encuentran en el libro y en la máquina.



¡ CUIDADO ! Siempre lea este libro de instrucciones antes de arrancar la máquina o hacer un mantenimiento. A falta de esta precaución, corre el peligro de herirse o causar lesiones a colegas ; podría Ud. también causar daños a la máquina o a su lugar de trabajo. Se debe aprender el manejo de esta máquina antes de usarla. Si Usted (o su plantilla) no conoce el español, se ruega dejarse explicar todo el libro antes de usar la máquina.



¡ CUIDADO ! Para evitar un peligro de incendio, use sólo productos de limpieza y cera para el suelo especialmente concebidos para máquinas.



¡ CUIDADO ! Peligro de explosión : mientras apomaza un parqué, una mezcla explosiva de partículas de polvo y aire puede formarse. Para reducir el peligro de explosión, use la máquina sólo en locales perfectamente ventilados.



¡ CUIDADO ! Si usa una máquina antes de que esté completamente montada, corre el peligro de herirse o causar daños materiales. No opere la máquina antes de que esté completamente montada. Compruebe cuidadosamente el estado de la máquina antes de cada utilización.



¡ CUIDADO ! Si efectúa un mantenimiento o una reparación sin desconectar la máquina, hay un riesgo de electrocución. Desconecte el enchufe de la caja conectada con la red antes de empezar el mantenimiento o la reparación. Siempre desconecte el enchufe de la caja de enchufe conectada con la red antes de cambiar el cepillo, el disco o cualquier otro accesorio y si deja la máquina sin vigilarla.











¡ CUIDADO ! Si opera la máquina con un cable de alimentación estropeado, se puede causar una electrocución. No use nunca la máquina si el cable de alimentación está estropeado. No tire de la máquina usando el cable eléctrico.



¡ AVISO ! Una reparación o un mantenimiento efectuado por personas no cualificadas puede causar lesiones y/o daños materiales. Todas las operaciones de mantenimiento o de reparación de la máquina deben ser efectuadas por técnicos cualificados. Compruebe que las fijaciones están correctamente apretadas. Haga reglajes conforme a las indicaciones dadas en el libro.



¡ AVISO ! Hay un riesgo de cortocircuito si los componentes eléctricos de una máquina están expuestos a la humedad o son mojados. Procure que los componentes eléctricos sean siempre secos. Seque cuidadosamente la máquina después de cada utilización. Guarde la máquina en un local seco.

-  **AVISO !** Use siempre un cable con tres conductores puestos a tierra. Para una protección óptima, conecte la máquina con una caja de enchufe conectada con la red que tiene un diferencial. Si tiene alguna duda, sírvase acudir a un eléctrico cualificado.
-  **AVISO !** Para evitar daños al cable de alimentación, procure que el cepillo, el disco, el portadisco o las ruedas no toquen el cable, cuando la máquina funciona. Levante siempre el cable por encima de la máquina. No tire de la máquina para acercarla a la máquina.
-  **AVISO !** Si usa la máquina sin respetar todas las instrucciones escritas en los adhesivos y los carteles, corre el peligro de causar lesiones y daños materiales. Lea todas las indicaciones escritas en la máquina antes de la primera utilización. Compruebe que todos los adhesivos y las instrucciones estén colocados en los sitios previstos. Si es preciso, haga un nuevo pedido a su distribuidor Clarke.
-  **AVISO !** No use la máquina como escalera o mueble. Corre el peligro de causar lesiones o daños materiales. No use la máquina como medio de transporte.
-  **AVISO !** Para evitar herirse, sírvase mantener una distancia de seguridad suficiente entre las partes móviles de la máquina y sus manos o sus pies. No lleve ropas holgadas.
-  **AVISO !** Una modificación brusca de la textura del suelo puede causar un sobresalto de la máquina de la cual el operador pierde momentáneamente el dominio. Eso puede causar lesiones al operador o a otras personas encontrándose cerca. Procure que la máquina no pase de una superficie lisa a una alfombra o una superficie más rugosa. Procure que la máquina no esté en contacto con cajas de enchufe colocadas en el suelo, topes de puerta o casquillos, etc.
-  **AVISO !** Las soluciones acuosas o los productos de limpieza usados con esta máquina pueden dejar zonas húmedas en el suelo, que pueden ser causa de peligro para el operador u otras personas. Ponga siempre señales de PRECAUCION cerca de la superficie que está limpiando.
-  **AVISO !** Esta máquina pesa. Transpórtela o desplácela con ayuda de otra persona.

NOTA : Esta máquina es de uso comercial.

PRESENTACION DE LA MAQUINA

Modelos Clarke Serie C2K

Estos modelos se concibieron para el mantenimiento del suelo y pueden ser utilizados para el pulido, el alisado, el decapado y la limpieza con champú. Son convenientes para los suelos de madera, de vinilo, de terrazo o de cemento. Con el cepillo de champú se puede limpiar el alfombra, mientras que el disco de pulido se usa para pulir los suelos.

INSTRUCTIONS POUR LA SECURITE DE L'OPERATEUR



WARNING



AVERTISSEMENT



¡ AVISO !

! DANGER!

Le non-respect des consignes précédées du mot DANGER peut occasionner des blessures graves, voire entraîner la mort. Lisez et respectez toutes les consignes DANGER figurant dans ce manuel et sur la machine.

AVERTISSEMENT

Le non-respect des consignes AVERTISSEMENT peut entraîner des blessures pour l'opérateur ou d'autres membres du personnel et/ou occasionner des dégâts matériels. Lisez et respectez toutes les consignes AVERTISSEMENT figurant dans ce manuel et sur la machine.

ATTENTION

Le non-respect des consignes signalées par le mot ATTENTION peut entraîner des dégâts à la machine ou dans son environnement. Lisez et observez toutes les consignes ATTENTION figurant dans ce manuel et sur la machine.



! DANGER!

Lisez toujours ce manuel d'instructions avant de mettre la machine en service ou de procéder à un entretien. A défaut, vous risqueriez de vous blesser ou de blesser des collègues de travail; vous pourriez également provoquer des dégâts à la machine ou sur votre lieu de travail. Vous devez avoir reçu une formation avant d'utiliser la machine. Si vous (ou les membres de votre personnel) ne connaissez pas le français, veuillez vous faire expliquer le manuel complètement avant de commencer à utiliser la machine.



! DANGER!

Pour éviter tout risque d'incendie, n'utiliser que des produits de nettoyage et des cires pour sol spécialement conçus pour un usage en machine



! DANGER!

Risque d'explosion : lors du ponçage d'un parquet, un mélange explosif de particules de fine poussière et d'air peut se former. Pour réduire le risque d'explosion, n'utiliser la machine que dans des locaux parfaitement ventilés.



! DANGER!

Si vous utilisez une machine avant qu'elle ne soit complètement montée, vous risquez de vous blesser ou de provoquer des dégâts matériels. Ne mettez pas la machine en service avant qu'elle ne soit complètement montée. Vérifiez soigneusement l'état de la machine avant chaque utilisation.



! DANGER!

Si vous procédez à un entretien ou à une réparation sans avoir débranché la machine, il y a risque d'électrocution. Débranchez la fiche de la prise réseau avant de commencer tout entretien ou toute réparation. Débranchez toujours la fiche de la prise réseau avant de changer la brosse, le disque ou tout autre accessoire et si vous laissez la machine sans surveillance.



! DANGER!

L'utilisation d'une machine lorsque le câble d'alimentation est endommagé peut provoquer une électrocution. Ne jamais utiliser la machine si le câble d'alimentation est endommagé. Ne pas utiliser le câble électrique pour tirer la machine.










AVERTISSEMENT

Un entretien ou des réparations effectués par des personnes non qualifiées risque de provoquer des blessures et/ou des dégâts matériels. Tous les travaux d'entretien ou de réparation de la machine doivent être effectués par des techniciens qualifiés. Bien veiller à ce que les fixations soient correctement serrées. Effectuer les réglages conformément aux indications figurant dans le manuel.



AVERTISSEMENT

Risque de court-circuit si les composants électriques d'une machine ont été exposés à l'humidité ou sont mouillés. Veillez à ce que les composants électriques soient toujours secs. Essuyer soigneusement la machine après chaque utilisation. Entreposer la machine dans un local sec.

-  **AVERTISSEMENT** Utiliser toujours un câble à trois conducteurs, relié à la terre. Pour une protection optimale, branchez la machine sur une prise réseau équipé d'un différentiel. En cas de doute, veuillez faire appel à un électricien qualifié.
-  **AVERTISSEMENT** Pour éviter d'endommager le câble d'alimentation, veillez à ce que la brosse, le disque, le porte-disque ou les roues ne touchent pas le câble, lorsque la machine fonctionne. Soulevez toujours le câble au-dessus de la machine. Ne tirez pas le câble pour faire avancer la machine.
-  **AVERTISSEMENT** Si vous utilisez une machine sans respecter toutes les consignes figurant sur les auto-collants et les panneaux d'instructions, vous risquez de provoquer des blessures et des dégâts matériels. Lisez toutes les indications figurant sur la machine avant la première utilisation. Vérifiez que tous les auto-collants et les instructions sont positionnés aux endroits requis. Au besoin, recommandez-en chez votre revendeur Clarke.
-  **AVERTISSEMENT** Ne pas utiliser cette machine comme escabeau ou comme meuble. Risque de blessure ou de dégât matériel. Ne pas utiliser la machine comme moyen de transport.
-  **AVERTISSEMENT** Pour éviter d'être blessé, veillez à maintenir une distance de sécurité suffisante entre les parties mobiles de la machine et vos mains ou vos pieds. Ne portez pas de vêtements amples.
-  **AVERTISSEMENT** Une modification abrupte de la texture du sol peut provoquer un sursaut de la machine qui échapperait ainsi momentanément au contrôle de l'opérateur, risquant de le blesser ou de blesser des personnes se trouvant à proximité immédiate. Soyez attentif à ne pas faire passer la machine d'une surface lisse sur un tapis ou sur une surface plus rugueuse. Veillez à ce que la machine n'entre pas en contact avec des prises électriques placées dans le sol, des arrêts de porte ou des entretoises, etc.
-  **AVERTISSEMENT** Les solutions aqueuses ou les produits de nettoyage utilisés avec ce type de machine peuvent laisser des zones humides sur le sol, qui représentent un danger potentiel pour l'opérateur ou pour d'autres personnes. Placez toujours des panneaux d'avertissement "ATTENTION" près de la surface que vous nettoyez.
-  **AVERTISSEMENT** Cette machine est lourde. Faites-vous aider pour la transporter ou pour la déplacer.

NOTE: Cette machine est destinée à un usage commercial.

PRESENTATION DE LA MACHINE

Modèles Clarke Série C2K

Ces modèles sont destinés à l'entretien du sol et peuvent être utilisés pour le polissage, le lissage, le décapage et le nettoyage avec un shampoing. Ils conviennent pour des sols en bois, en vinyle, en terrazzo ou en ciment. La brosse à shampoing permet de nettoyer les tapis, tandis que le disque de ponçage s'utilise pour le ponçage des sols.

ACCESSORIES

The following accessories are available.

1. Polishing and waxing brushes.
2. Brushes with natural or synthetic bristles for scrubbing.
3. Brushes with steel wire bristles.
4. Synthetic pad holders.
5. Synthetic pads for polishing, scrubbing, stripping and spray buffing.
6. Brushes with metal or wood backs and with holes to let the solution flow through.
7. Solution tank.
8. Sanding discs.
9. Solution Buff Accessory

Model C2K-	160	180	200	1600	1800	2000
Code Number	01196A	01197A	01198A	01199A	01200A	01201A
Solution Tank Assembly	50026A	50026A	50026A	50026A	50026A	50026A
Spray Buff Attachment	-----	-----	-----	-----	-----	-----
Weight Kit	-----	-----	-----	10086A	10086A	10086A
Polypropylene Scrub Brush	51704A	51706A	51707A	51704A	51706A	51707A
Standard Pad Driver	50864B	50865B	50866B	50864B	50865B	50866B
Perma Grip Pad Driver	53159A	53157A	53156A	53159A	53157A	53156A
Super Grip Drive Pad	37007A	37009A	37011A	37007A	37009A	37011A
Carpet Nylon Brush	-----	-----	-----	51498A	51701A	-----
High Speed Pad Driver	-----	-----	-----	-----	-----	-----
Sanding Disc Driver	-----	-----	-----	450214	460215	-----
Abrasive Coated Tynex	51443A	51445A	51446A	51443A	51445A	51446A
Steel Wire Brush	410963	410984	480924	410963	410984	48092A
Capture (Carpet) Scrub Brush	-----	-----	-----	-----	11405A	11406A
Grinding Disk Assembly	-----	-----	-----	450212	500212	-----
Dust Skirt Kit	10087A	10088A	10089A	10087A	10088A	10089A

Model C2K-	160HS	200HS	1600DS	2000DS
Code Number	01202A	01204A	01205A	01206A
Solution Tank Assembly	50026A	50026A	50026A	50026A
Spray Buff Attachment	440570	440570	440570	440570
Weight Kit	-----	-----	10086A	10086A
Polypropylene Scrub Brush	51704A	51707A	51704A	51707A
Standard Pad Driver	50864B	50866B	50864B	50866B
Perma Grip Pad Driver	53159A	53156A	53159A	53156A
Super Grip Drive Pad	37007A	37011A	37007A	37011A
Carpet Nylon Brush	-----	-----	-----	-----
High Speed Pad Driver	53154A	17518A	53154A	17518A
Sanding Disc Driver	-----	-----	-----	-----
Abrasive Coated Tynex	-----	-----	-----	-----
Steel Wire Brush	-----	-----	-----	-----
Capture (Carpet) Scrub Brush	-----	-----	-----	-----
Grinding Disk Assembly	-----	-----	-----	-----
Dust Skirt Kit	10087A	10089A	10087A	10089A

 **WARNING: Use only brushes and accessories supplied by the manufacturer.**

ACCESORIOS

Los accesorios siguientes son disponibles :

1. Cepillos para encerar y pulir.
2. Cepillos para fregar con filamentos en fibras naturales o sintéticas.
3. Cepillos de alambre de acero.
4. Portadiscos sintéticos.
5. Discos sintéticos para pulir, fregar, decapar y lustrar con tampón.
6. Cepillos con el dorso de metal o de madera y con canales para dispersar la solución.
7. Depósito de solución.
8. Discos para pulir.
9. Juego de accesorios para lustrar por pulverización con tampón.

Modelo C2K	160	180	200	1600	1800	2000
Número de código	01196A	01197A	01198A	01199A	01200A	01201A
Conjunto de depósito de solución	50026A	50026A	50026A	50026A	50026A	50026A
Conjunto del vaporizador	-----	-----	-----	-----	-----	-----
Juego de pesas	-----	-----	-----	10086A	10086A	10086A
Cepillo de polipropileno para fregar	51704A	51706A	51707A	51704A	51706A	51707A
Portadisco con sujeción Standard	50864B	50865B	50866B	50864B	50865B	50866B
Portadisco con sujeción Perma Grip	53159A	53157A	53156A	53159A	53157A	53156A
Portadisco con sujeción Super Grip	37007A	37009A	37011A	37007A	37009A	37011A
Cepillo de nilón para alfombras	-----	-----	-----	51498A	51701A	-----
Portadisco de alta velocidad	-----	-----	-----	-----	-----	-----
Portadisco para discos de arenado	-----	-----	-----	450214	460215	-----
Tynex cubierto de abrasivo	51443A	51445A	51446A	51443A	51445A	51446A
Cepillo de alambre de acero	410963	410984	480924	410963	410984	480924
Cepillo para fregar alfombras (Capture)	-----	-----	-----	-----	11405A	11406A
Conjunto de disco de amolar	-----	-----	-----	450212	500212	-----
Faldón de protección contra el polvo	10087A	10088A	10089A	10087A	10088A	10089A

Modelo C2K	160HS	200HS	1600DS	2000DS
Número de código	01202A	01204A	01205A	01206A
Conjunto de depósito de solución	50026A	50026A	50026A	50026A
Conjunto del vaporizador	440570	440570	440570	440570
Juego de pesas	-----	-----	10086A	10086A
Cepillo de polipropileno para fregar	51704A	51707A	51704A	51707A
Portadisco con sujeción Standard	50864B	50866B	50864B	50866B
Portadisco con sujeción Perma Grip	53159A	53156A	53159A	53156A
Portadisco con sujeción Super Grip	37007A	37011A	37007A	37011A
Cepillo de nilón para alfombras	-----	-----	-----	-----
Portadisco de alta velocidad	53154A	17518A	53154A	17518A
Portadisco para discos de arenado	-----	-----	-----	-----
Tynex cubierto de abrasivo	-----	-----	-----	-----
Cepillo de alambre de acero	-----	-----	-----	-----
Cepillo para fregar alfombras (Capture)	-----	-----	-----	-----
Conjunto de disco de amolar	-----	-----	-----	-----
Faldón de protección contra el polvo	10087A	10089A	10087A	10089A

 **AVISO: Utilice únicamente las escobillas y los accesorios suministrados por el fabricante.**

ACCESSOIRES

Les accessoires suivants sont disponibles:

1. Brosses pour cirer et polir
2. Brosses de récurage, avec brins en fibres naturelles ou synthétiques.
3. Brosses avec brins en acier
4. Porte-disques synthétiques
5. Disques synthétiques pour le polissage, le récurage, le décapage et le lustrage au tampon.
6. Brosses avec dos en métal ou en bois et avec gouttières pour la dispersion de solution.
7. Réservoir de solution
8. Disques de ponçage
9. Kit d'accessoires pour le lustrage par pulvérisation au tampon.

Modèle C2K	160	180	200	1600	1800	2000
Numéro de code	01196A	01197A	01198A	01199A	01200A	01201A
Ensemble de réservoir de solution	50026A	50026A	50026A	50026A	50026A	50026A
Ensemble du vaporisateur	-----	-----	-----	-----	-----	-----
Poids du Kit	-----	-----	-----	10086A	10086A	10086A
Brosse de récurage en polypropylène	51704A	51706A	51707A	51704A	51706A	51707A
Ensemble porte-disque avec fixation Standard	50864B	50865B	50866B	50864B	50865B	50866B
Ensemble porte-disque avec fixation Perma Grip	53159A	53157A	53156A	53159A	53157A	53156A
Ensemble porte-disque avec fixation Super Grip	37007A	37009A	37011A	37007A	37009A	37011A
Brosse nylon pour tapis	-----	-----	-----	51498A	51701A	-----
Porte-disque grande vitesse	-----	-----	-----	-----	-----	-----
Disque d'abrasif	-----	-----	-----	450214	460215	-----
Nylon Tynex revêtu d'abrasif	51443A	51445A	51446A	51443A	51445A	51446A
Brosse brins d'acier	410963	410984	480924	410963	410984	480924
Brosse de récurage Capture pour tapis	-----	-----	-----	-----	11405A	11406A
Ensemble de meulage	-----	-----	-----	450212	500212	-----
Tablier à poussière	10087A	10088A	10089A	10087A	10088A	10089A

Modèle C2K	160HS	200HS	1600DS	2000DS
Numéro de code	01202A	01204A	01205A	01206A
Ensemble de réservoir de solution	50026A	50026A	50026A	50026A
Ensemble du vaporisateur	440570	440570	440570	440570
Poids du Kit	-----	-----	10086A	10086A
Brosse de récurage en polypropylène	51704A	51707A	51704A	51707A
Ensemble porte-disque avec fixation Standard	0864B	50866B	50864B	50866B
Ensemble porte-disque avec fixation Perma Grip	53159A	53156A	53159A	53156A
Ensemble porte-disque avec fixation Super Grip	37007A	37011A	37007A	37011A
Brosse nylon pour tapis	-----	-----	-----	-----
Porte-disque grande vitesse	53154A	17518A	53154A	17518A
Disque d'abrasif	-----	-----	-----	-----
Nylon Tynex revêtu d'abrasif	-----	-----	-----	-----
Brosse brins d'acier	-----	-----	-----	-----
Brosse de récurage Capture pour tapis	-----	-----	-----	-----
Ensemble de meulage	-----	-----	-----	-----
Tablier à poussière	10087A	10089A	10087A	10089A



AVERTISSEMENT: N'utiliser que les brosses et accessoires fournis par le fabricant.

Machine Specifications

Model	C2K-160	C2K-180	C2K-200	C2K-160HS	C2K-200HS
Code Number	01196A	01197A	01198A	01202A	01204A
Voltage (Volts)	120	120	120	120	120
Frequency (Hz)	60	60	60	60	60
Current (Amps)	14	14	14	14	14
Power (hp)	1	1	1	1	1
Brush Diameter (inches)	16	18	20	16	20
Block Diameter (inches)	14	16	18	14	18
Brush Speed (rpm)	175	175	175	290	290
Cord Length (feet)	50	50	50	50	50
Weight (pounds)	88	89	91	88	91

Model	C2K-1600	C2K-1800	C2K-2000	C2K-1600DS	C2K-2000DS
Code Number	01199A	01200A	01201A	01205A	01206A
Voltage (Volts)	120	120	120	120	120
Frequency (Hz)	60	60	60	60	60
Current (Amps)	15	15	15	15	15
Power (hp)	1.5	1.5	1.5	1.5	1.5
Brush Diameter (inches)	16	18	20	16	20
Block Diameter (inches)	14	16	18	14	18
Brush Speed (rpm)	170	170	170	180/320	180/320
Cord Length (feet)	50	50	50	50	50
Weight	89	90	92	81	84

Especificaciones de la pulidora C2K

Modelo	C2K-160	C2K-180	C2K-200	C2K-160HS	C2K-200HS
Número de código	01196A	01197A	01198A	01202A	01204A
Tensión (V)	120	120	120	120	120
Frecuencia (Hz)	60	60	60	60	60
Corriente (A)	14	14	14	14	14
Potencia (hp)	1	1	1	1	1
Diámetro del cepillo (pulgadas)	16	18	20	16	20
Diámetro del bloque (pulgadas)	14	16	18	14	18
Velocidad del cepillo (rpm)	175	175	175	290	290
Longitud del cable de añadido (pies)	50	50	50	50	50
Peso (libras)	88	89	91	88	91

Model	C2K-1600	C2K-1800	C2K-2000	C2K-1600HD	C2K-2000DS
Número de código	01199A	01200A	01201A	01205A	01206A
Tensión (V)	120	120	120	120	120
Frecuencia (Hz)	60	60	60	60	60
Corriente (A)	15	15	15	15	15
Potencia (hp)	1.5	1.5	1.5	1.5	1.5
Diámetro del cepillo (pulgadas)	16	18	20	16	20
Diámetro del bloque (pulgadas)	14	16	18	14	18
Velocidad del cepillo (rpm)	170	170	170	180/320	180/320
Longitud del cable de añadido (pies)	50	50	50	50	50
Peso (libras)	89	90	92	81	84

Spécifications de la cireuse de série C2K

Modèle	C2K-160	C2K-180	C2K-200	C2K-160HS	C2K-200HS
Numéro de code	01196A	01197A	01198A	01202A	01204A
Tension (volts)	120	120	120	120	120
Fréquence (Hz)	60	60	60	60	60
Courant (Amps)	14	14	14	14	14
Puissance (hp)	1	1	1	1	1
Diamètre de brosse (pouces)	16	18	20	16	20
Diamètre du bloc (pouces)	14	16	18	14	18
Vitesse de brosse (rpm)	175	175	175	290	290
Longueur du cordon (pieds)	50	50	50	50	50
Poids (livres)	88	89	91	88	91

Modèle	C2K-1600	C2K-1800	C2K-2000	C2K-1600DS	C2K-2000DS
Numéro de code	01199A	01200A	01201A	01205A	01206A
Tension (volts)	120	120	120	120	120
Fréquence (Hz)	60	60	60	60	60
Courant (Amps)	15	15	15	15	15
Puissance (hp)	1.5	1.5	1.5	1.5	1.5
Diamètre de brosse (pouces)	16	18	20	16	20
Diamètre du bloc (pouces)	14	16	18	14	18
Vitesse de brosse (rpm)	170	170	170	180/320	180/320
Longueur du cordon (pieds)	50	50	50	50	50
Poids (livres)	89	90	92	81	84

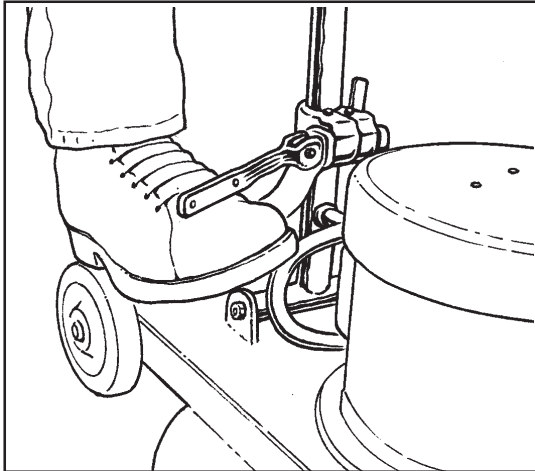


Figure 1

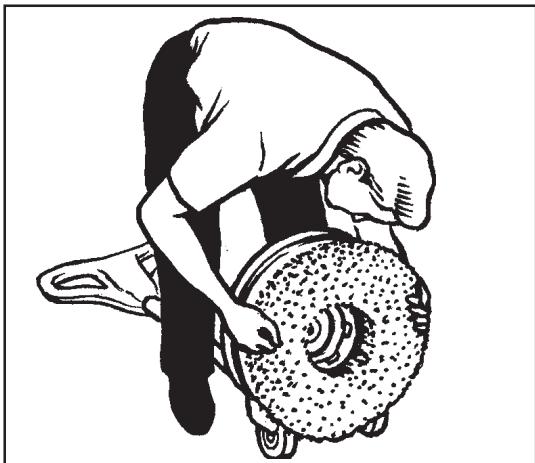


Figure 2

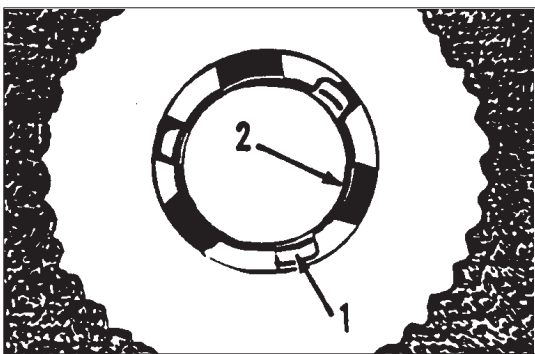


Figure 3

1. The lugs.
2. The drive adapter openings.

-
1. Espigas
 2. Aberturas del acoplamiento

-
1. Ergots
 2. Ouvertures de l'accouplement

HOW TO PREPARE THE MACHINE FOR OPERATION

⚠ WARNING: Always remove the electrical plug from the electrical outlet before installing or changing the pad or brush.

How To Install The Brush Or Pad Driver

To install the brush or pad driver, follow this procedure:

1. Put the handle in the vertical position.
2. To lock the handle, push the locking lever down. See figure 1.
3. Tilt the machine backward until the handle is on the floor. See figure 2.
4. Put one foot on each side of the machine. See figure 2.
5. Align the lugs (1) on the locking plate into the pad driver adapter openings (2). See figure 3.
6. To lock the brush or pad into position, turn the brush or pad driver clockwise.
7. Turn the brush or pad counterclockwise to unlock and remove the brush.
8. Lift the machine to the vertical position.

NOTE: To prevent damage to the brush or pad driver, remove the accessory while not in use. Keep the brush in a cool, dry place.

How To Adjust The Handle


To adjust the handle, follow this procedure:

1. The locking lever is on the lower part of the handle tube. Use your foot to lift the lever. See figure 1.
2. Lower the handle to the best operating position.

NOTE: For the best operating position, keep your back straight, bend only your arms.

3. Using your foot, push the locking lever down.
4. Hold the handle against your body for the best control.

PREPARACION DE LA MAQUINA PARA TRABAJAR

 **AVISO :** Desconecte siempre el enchufe de la caja de enchufe conectada con la red antes de instalar o cambiar el disco o el cepillo.

Cómo instalar el cepillo o el portadisco

Para instalar una cabeza de cepillo o un portadisco, sigue este procedimiento :

1. Coloque la tobera en posición vertical.
2. Para bloquear la tobera, empuje la palanca de bloqueo (hacia abajo). (Véase fig. 1)
3. Vuelque la máquina hacia atrás hasta que la tobera toca el suelo. (Véase fig. 2).
4. "Cabalgando" sobre la máquina (Véase fig. 2)
5. Inserte el arrastre central del cepillo sobre el acoplamiento de la máquina. (Véase fig. 3)
6. Fije el cepillo o el disco girando en el sentido de las agujas del reloj.
7. Para quitar el cepillo o el disco, desbloquee el accesorio girando en el sentido contrario de las agujas del reloj, pues sáquelo.
8. Coloque de nuevo la máquina en posición vertical.

NOTA : Para evitar causar daños al cepillo o al portadisco, quite el accesorio cuando guarda la máquina. Guarde la máquina en un sitio seco y fresco.

Reglaje de la tobera


Para reglar la tobera, sigue este procedimiento :

1. La palanca de bloqueo se encuentra en la parte inferior del montante de la tobera. Levante la palanca con el pie. (Véase fig. 1).
2. Baje la tobera en la posición de trabajo la más confortable.

NOTA : La mejor posición de trabajo es cuando la espalda está recta y los brazos son doblados.

3. Con el pie baje la palanca de bloqueo.
4. Para controlar mejor la máquina, tenga el mango cerca del cuerpo mientras trabaja.

PREPARATION DE LA MACHINE AVANT LA MISE EN SERVICE

 **AVERTISSEMENT:** Débranchez toujours la fiche de la prise réseau avant d'installer ou de changer le disque ou la brosse.

Comment installer la brosse ou le porte-disque

Pour placer une tête de brosse ou un porte-disque, procéder comme suit:

1. Placer le timon en position verticale.
2. Pour verrouiller le timon, presser le levier de verrouillage (vers le bas) (Voir fig. 1)
3. Incliner la machine vers l'arrière jusqu'à ce que le timon touche le sol. (Voir fig. 2)
4. En "chevauchant" la machine (Voir fig. 2)
5. Insérer l'entraînement central de la brosse sur l'accouplement de la machine. (Voir fig. 3)
6. Fixer la brosse ou le disque par pivotement dans le sens horlogique.
7. Pour déposer la brosse ou le disque, débloquent l'accessoire par pivotement dans le sens anti-horlogique, puis le retirer.
8. Redresser la machine en position verticale.

NOTE: Pour éviter d'endommager la brosse ou le porte-disque, enlever l'accessoire lorsque vous entreposez la machine. Entreposer la machine dans un endroit sec et frais.

Réglage du timon

Pour régler le timon, procéder comme suit :

1. Le levier de verrouillage se trouve sur la partie inférieure du montant du timon. Relever le levier avec le pied (Voir fig. 1).
2. Abaisser le timon dans la position de travail la plus confortable.

NOTE La meilleure position de travail est celle où le dos est bien droit et où seuls les bras sont fléchis.

3. Avec le pied, abaisser le levier de verrouillage.
4. Pour mieux contrôler la machine, tenir la poignée près du corps pendant le travail.

120 VOLT MACHINES

Instructions for connection to the power supply and the electrical ground.

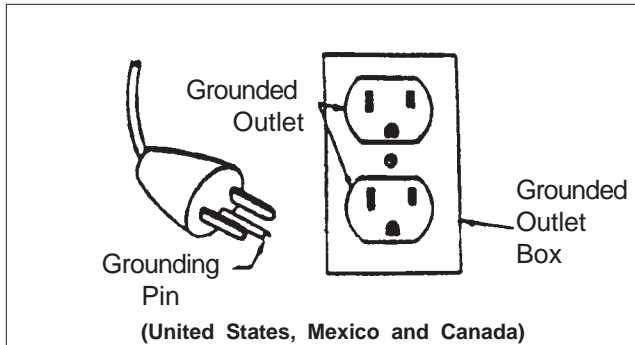


Figure 4

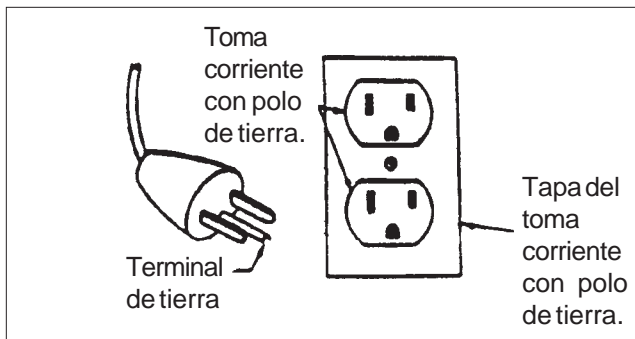


Figure 4a

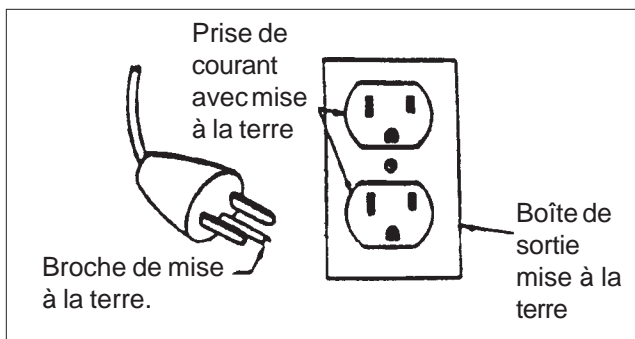


Figure 4b

This product must be grounded. If it should malfunction or breakdown, grounding provides a path of least resistance for electric current to reduce the risk of electrical shock. This product is equipped with a cord having an equipment-grounding conductor and grounding plug. The plug must be inserted into an appropriate outlet that is properly installed and grounded in accordance with all local codes and ordinances.

⚠ WARNING: Improper connection of the equipment-grounding conductor can result in a risk of electric shock. Check with a qualified electrician or service person if you are in doubt as to whether the outlet is properly grounded. Do not modify the plug provided with the product - if it will not fit the outlet, have a proper outlet installed by a qualified electrician.

This product is for use on a nominal 120 volt circuit and has a grounding attachment plug that looks like the plug illustrated in Fig. 4. Make sure that the product is connected to an outlet having the same configuration as the plug. No adaptor should be used with this product.

⚠ WARNING: To prevent possible electric shock, protect the machine from rain. Keep the machine in a dry building.

⚠ WARNING: To prevent possible electric shock, always use a 3-wire electrical system connected to the electrical ground. For maximum protection against electrical shock, use a circuit that is protected by a ground fault circuit interrupter. Consult your electrical contractor.

⚠ WARNING: Do not cut, remove or break the ground pin. If the outlet does not fit the plug, consult your electrical contractor.

⚠ WARNING: Have worn, cut or damaged cords replaced by an authorized service person.

EXTENSION CORDS

Use only an approved extension cord with three conductors, a plug with three terminals, and a connector body with three holes. The machine has a power cord with wire size 14 AWG (AWG means American Wire Gauge).

⚠ WARNING: If you use an extension cord, use an extension cord with minimum wire size 12 AWG. Do not use an extension cord longer than 50 feet. Do not join two extension cords.

MAQUINAS 120V.

INSTRUCCIONES PARA LA CONEXION ELECTRICA DE LA MAQUINA

La máquina debe ser puesta a tierra. En caso de mal funcionamiento o de avería, el hilo de tierra es un camino de menor resistencia que permite el paso de corriente ; por lo cual se reduce el riesgo de choque eléctrico. La máquina tiene un cable de alimentación con tres conductores y un enchufe con tres clavijas de las cuales una está puesta a tierra. El enchufe sólo puede ser conectado con una caja de enchufe reglamentaria, puesta a tierra con todas las reglas del arte y conforme a los reglamentos locales.

⚠ AVISO : Una conexión incorrecta del conductor de puesta a tierra puede causar un choque eléctrico. Acuda a un técnico autorizado o a un electricista si tiene alguna duda acerca de la puesta a tierra correcta de la caja de enchufe conectada con la red. Nunca modifique el enchufe suministrado con la máquina. Si no encaja el enchufe en la caja de enchufe conectada con la red, haga instalar una caja de enchufe adecuada por un electricista autorizado.

Esta máquina debe funcionar en un circuito de potencia nominal de 120 V. Tiene un enchufe con una clavija de puesta a tierra semejante al enchufe reproducido en la figura 4a. Compruebe que la máquina esté conectada con una caja de enchufe que tiene la configuración adecuada. No utilice ningún adaptador.

⚠ AVISO: Para evitar el peligro de choque eléctrico, proteja la máquina de la lluvia. Guárdela en un local seco.

⚠ AVISO: Para evitar el peligro de electrocución, conecte la máquina con una red que tiene tres conductores, está puesta a tierra y tiene un diferencial. Si tiene alguna duda, diríjase a un electricista autorizado.

⚠ AVISO: Nunca rompa, quite o corte la clavija de puesta a tierra. Si la caja de enchufe no corresponde al enchufe, acuda a un electricista autorizado.

⚠ AVISO: Si el cable de alimentación está desgastado, dañado o cortado, hágalo cambiar inmediatamente por un técnico autorizado.

AÑADIDOS

Use sólo un añadido con tres conductores, de los cuales uno está puesto a tierra, y con un enchufe con tres clavijas y un conector con tres aberturas. La máquina tiene un cable de alimentación de 14 AWG (American Wire Gauge) (Calibre estadounidense para alambre) de sección.

⚠ ¡ AVISO ! Use un añadido de cable de 12 AWG de sección. No use ningún añadido de más de 50 pies de largo. Nunca conecte dos añadidos.

MACHINES 120V.

INSTRUCTIONS POUR LE RACCORDEMENT ELECTRIQUE

Cette machine doit être mise à la terre. En cas de dysfonctionnement ou de panne, le fil de terre constitue un chemin de moindre résistance qui permet le passage du courant, réduisant ainsi le risque de choc électrique. La machine est munie d'un câble d'alimentation à trois conducteurs et d'une fiche à trois broches, dont une sert à la mise à la terre. La fiche ne peut être branchée que dans une prise réglementaire, reliée à la terre selon les règles de l'art et qui satisfait à tous les règlements locaux.

⚠ AVERTISSEMENT: Une mise à la terre incorrecte peut provoquer un choc électrique. Si vous avez le moindre doute quant à la mise à la terre de votre prise réseau, faites-la vérifier par un électricien ou un technicien agréé. Ne modifiez jamais la fiche fournie avec la machine. Si la fiche ne rentre pas dans la prise réseau dont vous disposez, faites installer une prise adéquate par un électricien agréé.

Cette machine doit être utilisée sur un circuit d'une puissance nominale de 120 V. Elle est munie d'une fiche avec broche de mise à la terre semblable à celle illustrée à la figure 4b. Vérifiez que la prise à laquelle la machine doit être raccordée présente une configuration correspondant à la fiche. N'utilisez pas d'adaptateur.

⚠ AVERTISSEMENT: Pour éviter tout risque de choc électrique, protégez la machine de la pluie. Entrez-la dans un local sec.

⚠ AVERTISSEMENT: Pour éviter tout risque d'électrocution, connectez la machine sur un réseau à trois conducteurs, relié à la terre et muni d'un différentiel. En cas de doute, adressez-vous à un électricien agréé.

⚠ AVERTISSEMENT: Ne jamais casser, enlever ou couper la broche de mise à la terre. Si la prise ne correspond pas à la fiche, faire appel à un électricien agréé.

⚠ AVERTISSEMENT: Si le câble d'alimentation est usé, endommagé ou entaillé, faites-le remplacer immédiatement par un technicien agréé.

ALLONGES

N'utiliser qu'une allonge à trois conducteurs, dont un de mise à la terre, munie d'une fiche à trois broches et d'un connecteur à trois orifices. La machine est équipée d'un câble d'alimentation de 14 AWG (American Wire Gauge) de section.

⚠ ! AVERTISSEMENT ! Utilisez un câble de rallonge d'une section de 12 AWG. N'utilisez pas de rallonge d'une longueur supérieure à 50 pieds. Ne raccordez jamais deux rallonges.

HOW TO OPERATE THE MACHINE

How To Start/Stop The Machine

⚠ WARNING: Never start a polisher when the handle is in the vertical position.

The following step applies to the C2K-1600DS and C2K-2000DS only: Select high or low speed with the switch located on the motor cover. Moving the switch lever up selects high speed. Moving the switch lever down selects low speed.

The following steps apply to all C2K series:

The switch to start and stop the machine is activated by the interlock switch (1) and the levers (2) under the handle grips. See figure 5.

To start the machine, follow this procedure:

1. Lower the handle
2. Lock the handle in the best position for operation.

NOTE: Make sure you hold the handle with both hands.

3. Push the interlock switch (1), and apply pressure to the levers (2). See figure 5.

How To Control The Machine

NOTE: Make sure you hold the handle with both hands.

The side to side movement of the machine is controlled by raising the handle and pressing down on the handle. To move the machine to the left, press down on the handle slightly. To move the machine to the right, raise the handle slightly.

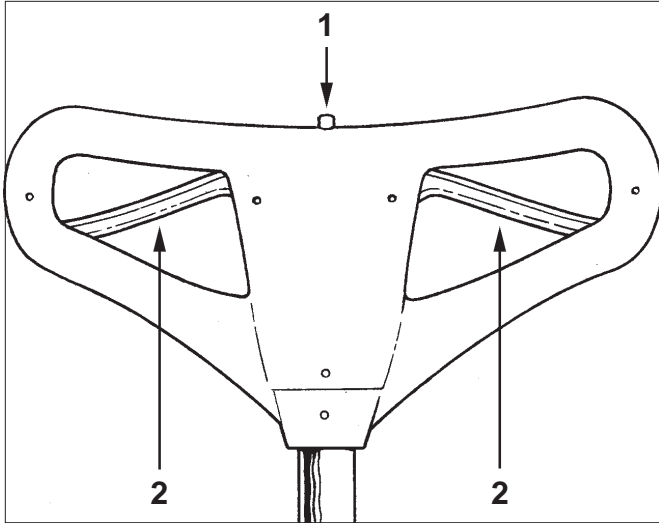


Figure 5

MAINTENANCE


⚠ WARNING: Maintenance must be done by authorized personnel only.

Maintenance Instructions

Return the machine to a Clarke Authorized Service Location every 12 months for maintenance inspections.

FUNCIONAMIENTO DE LA MAQUINA

Arranque y parada

 **AVISO :** Nunca arranque una pulidora cuando la tobera está en posición vertical.

Sólo para el modelo C2K-1600DS, C2K-2000DS:
Seleccione la velocidad (alta o moderada - high o low) por medio del interruptor situado en la tapa del motor. Velocidad alta : la palanca está empujada hacia arriba. Velocidad moderada : la palanca está empujada hacia abajo.

Los siguientes pasos se aplican a toda la serie C2K:
El interruptor de arranque/parada se opera empujando el botón de cierre de seguridad (1) y usando las palancas (2) situadas debajo del mango de mando (Véase fig. 5).

Para arrancar la máquina, siga este procedimiento :

1. Baje la tobera.
2. Bloquee la tobera en la posición de trabajo la más confortable para el operador.

NOTA : Siempre tenga el mango con ambas manos.


3. Empuje el botón de cierre (1) y presione con las manos sobre las palancas (2). (Véase fig. 5).

DOMINIO DE LA MAQUINA

NOTA : Siempre tenga el mango con ambas manos.

Para ir de un lado al otro, levante o baje lentamente la tobera de la máquina.
Para dirigir la máquina hacia la izquierda, presione la tobera.
Para dirigir la máquina hacia la derecha, levante despacio la tobera.


MANTENIMIENTO

 **AVISO :** El mantenimiento debe ser efectuado por un técnico autorizado.

Instrucciones para el mantenimiento
Cada 12 meses, la máquina debe ser mandada a un centro técnico autorizado Clarke para ser comprobada.

MISE EN SERVICE DE LA MACHINE

Mise en Marche et Arrêt

 **AVERTISSEMENT:** Ne jamais mettre une polisseuse en marche lorsque le timon est en position verticale.

Uniquement pour le modèle C2K-1600DS, C2K-2000DS :

Sélectionnez la vitesse (élevée ou modérée - high ou low) au moyen de l'interrupteur situé sur le couvercle du moteur. Vitesse élevée : levier poussé vers le haut. Vitesse modérée : levier poussé vers le bas.

Les étapes suivantes s'appliquent à tous les modèles de la série C2K:

L'interrupteur de marche/arrêt est activé par pression sur le bouton de verrouillage de sécurité (1) et par les leviers (2) situés sous la poignée de commande (Voir fig. 5).

Pour mettre la machine en marche, procéder comme suit :

1. Abaisser le timon
2. Verrouiller le timon dans la position de travail la plus confortable pour l'opérateur.

NOTE : Il faut toujours tenir la poignée des deux mains.

3. Pousser sur le bouton de verrouillage (1) et appliquer une pression des mains sur les leviers (2). (Voir fig. 5).

MAITRISE DE LA MACHINE

NOTE : Il faut toujours tenir la poignée des deux mains.

Pour aller d'un côté à l'autre, lever ou abaisser lentement le timon de la machine.
Pour faire aller la machine vers la gauche, appliquer une pression sur le timon.
Pour faire aller la machine vers la droite, relever légèrement le timon.

ENTRETIEN

 **AVERTISSEMENT:** L'entretien doit toujours être effectué par un technicien agréé.

Instructions pour l'entretien
Tous les 12 mois, la machine doit être renvoyée dans un centre technique agréé Clarke, pour vérification.

Clarke[®]


Division of
ALTO[®]

C2K Series
120V
Section II
Parts and Service Manual

(70081A)

MAINTENANCE


 **WARNING: Maintenance must be done by authorized personnel only.**

 **CAUTION: Keep all adjustments according to specifications.**

Maintenance Instructions

Return the machine to a Clarke Authorized Service Location every 12 months for maintenance inspections.

Switches

 **WARNING: All electrical repairs must be done by authorized personnel only. The machine must be tested after electrical repairs to make sure it is safe to operate. Disconnect the electrical plug from the electrical outlet before doing any electrical repairs.**

The start and stop switch has an interlock which prevents the contacts from being closed. If any part of the switch is not operating, replace the part. If any part of the electrical system of the machine is not operating or is damaged, replace the part. Make sure all connections are tight. Return the machine to the Clarke Service Branch or a Clarke Authorized Service Center for electrical repairs or testing.

Maintenance Of The Motor

Induction type motors do not require motor brushes. C2K-1600DS and C2K-2000DS require motor brushes.

If repairs to the gear unit or motor are needed, do not disassemble the gears and motor. Return the machine to the nearest Clarke Service Branch or Clarke Authorized Service Center.

For safe operation, and longer life to your Clarke product, use only Clarke parts.

NOTE: The grease (503802) for the gear box needs to be changed every year. The C2K-1600, C2K-1600DS, C2K-1800, C2K-2000 and C2K-2000DS require 8 oz. of grease. All other C2K series require 9 oz. of grease.

MANTENIMIENTO


 **AVISO:** El mantenimiento debe ser efectuado por un técnico autorizado.

 **PRUDENCIA:** Todos los reglajes deben ser realizados conforme a las indicaciones descritas en este libro.

Instrucciones para el mantenimiento

Cada 12 meses, la máquina debe ser mandada a un centro técnico autorizado Clarke para ser comprobada.

Interruptores

 **AVISO:** Todas las reparaciones eléctricas deben ser efectuadas por técnicos autorizados. Después de cada reparación, hay que comprobar el aislamiento eléctrico. Desconecte siempre el enchufe del cable de alimentación antes de realizar cualquier reparación eléctrica.

El interruptor arranque/parada tiene un seguro que impide a los contactos que se cierren. Si un componente del interruptor no funciona, cambie este componente. Si una pieza del sistema eléctrico de la máquina no funciona o está dañada, cambie la pieza. Compruebe que todas las conexiones están bien fijadas. Mande la máquina a un centro técnico autorizado Clarke para cualquier reparación o comprobación del sistema eléctrico.

Mantenimiento del motor

Los motores de inducción no requieren la utilización de escobillas. C2K-1600DS y C2K-2000DS requieren escobillas.

Si tiene que efectuar reparaciones al sistema de accionamiento o al motor, no desmonte la máquina, mándela a un centro técnico autorizado Clarke.

Para alargar la longevidad de la máquina y garantizar su funcionamiento óptimo, use sólo recambios Clarke.

NOTA: La grasa del sistema de accionamiento (503802) debe ser cambiada cada año. Los modelos C2K-1600, C2K-1600DS, C2K-1800, C2K-2000 y C2K-2000DS necesitan 236 cm³ de grasa. Todos los demás sistemas de accionamiento de la serie C2K necesitan 266cm³ de grasa.

ENTRETIEN


 **AVERTISSEMENT:** L'entretien doit toujours être effectué par un technicien agréé.

 **PRUDENCE:** Tous les réglages doivent être réalisés conformément aux indications figurant dans ce manuel.

Instructions pour l'entretien

Tous les 12 mois, la machine doit être renvoyée dans un centre technique agréé Clarke, pour vérification.

Interrupteurs

 **AVERTISSEMENT:** Toutes les réparations électriques doivent être effectuées par des techniciens agréés. Après toute réparation, l'isolation électrique doit être vérifiée. Débrancher toujours la fiche du câble d'alimentation avant de procéder à toute réparation électrique.

L'interrupteur marche/arrêt est muni d'une sécurité qui empêche les contacts de se refermer. Si un élément de l'interrupteur ne fonctionne pas, remplacer cet élément. Si une pièce du système électrique de la machine ne fonctionne pas ou est endommagée, remplacez la pièce. Vérifiez que toutes les connexions sont bien fixées. Renvoyez la machine dans un centre technique agréé Clarke pour toute réparation ou vérification du système électrique.

Entretien du moteur

Les moteurs à induction ne nécessitent pas l'utilisation de balais. Les modèles C2K-1600DS et C2K-2000DS nécessitent des balais de moteur.

Si des réparations doivent être faites au système d'entraînement ou au moteur, ne pas démonter la machine mais la renvoyer dans un centre technique agréé Clarke.

Pour prolonger la vie de la machine et garantir son fonctionnement optimal, n'utilisez que des pièces de rechange Clarke.

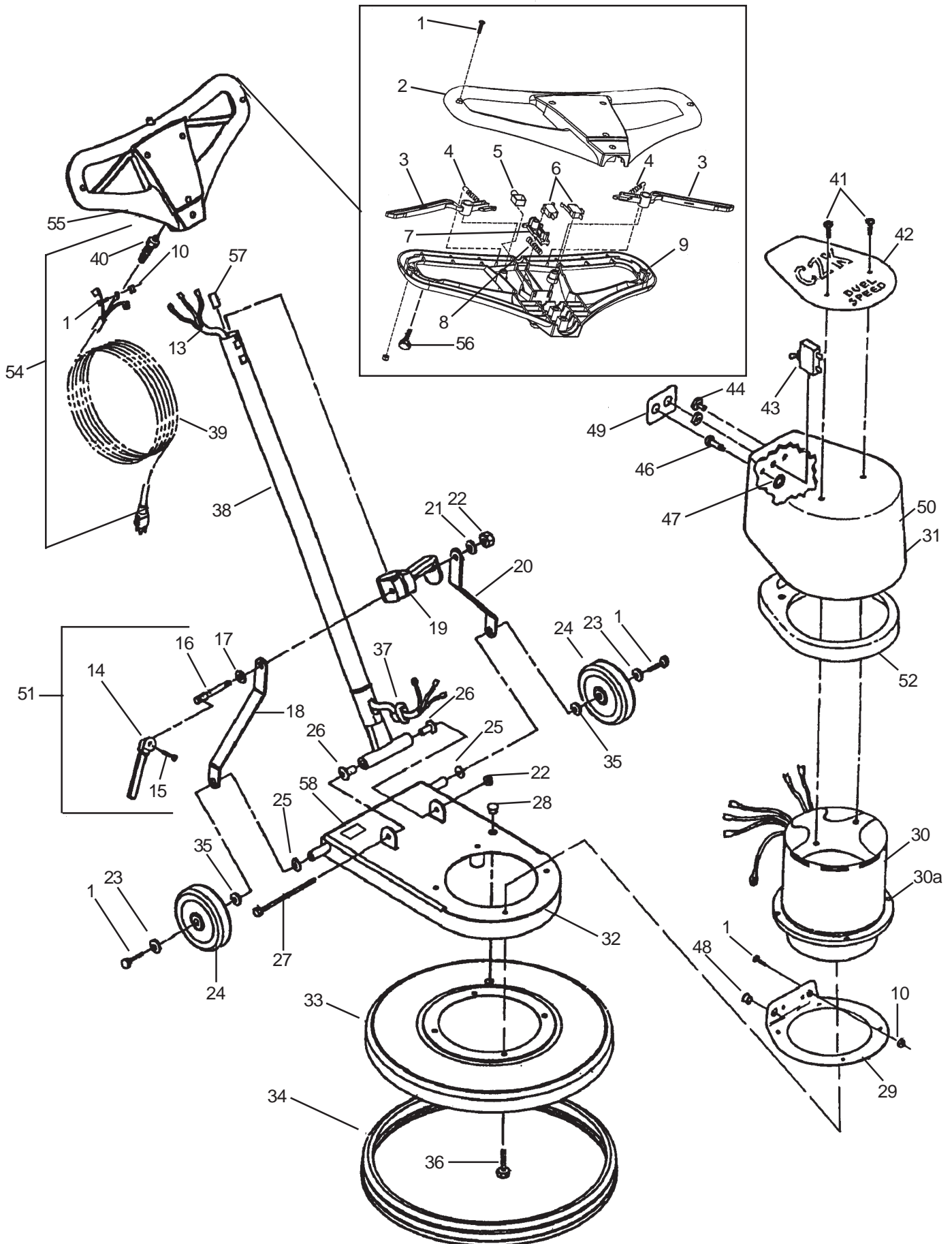
NOTE : La graisse du système d'entraînement (503802) doit être changée chaque année. Les modèles C2K-1600, C2K-1600DS, C2K-1800, C2K-2000 et C2K-2000DS il faut 236 cm³ de graisse. Tous les autres systèmes d'entraînement de la série C2K nécessitent 266cm³ de graisse.

Clarke®
C2K-160, C2K-180, C2K-200,
C2K-1600, C2K-1800, C2K-2000, C2K-160HS, C2K-200HS
Assembly Drawing Parts List 2/04

Ref.	Part No.	Description	Qty.
1	85383A	Screw, 10-32 x 3/4	10
2	30285A	Handle, Front	1
3	50798A	Lever, Switch	2
4	50820A	Spring, Extension	2
5	50806A	Button, Interlock	1
6	40109A	Switch	2
7	50799A	Interlock, Main	1
8	50821A	Spring, Compression	1
9	50780A	Handle, Rear	1
10	920722	Nut, 10-32 ESNA	7
11	962957	Screw	2
13◆	10116A	Cord, Interconnect	1
14	461404	Cam, Locking (included in 42)	1
15	925592	Roll Pin, 1/4 (included in 42)	1
16	441301	Bolt, Locking Cam (included in 42)	1
17	980349	Washer, Wear Cam	1
18	50791A	Arm Link, RH	1
19	50781A	Clamp, Handle	1
20	50792A	Arm Link, LH	1
21	980645	Washer, Flat 3/8	1
22	920342	Nut, 3/8 -16 ESNA	2
23	87035A	Washer, Fender #10 SS	2
24	50793A	Wheel, 5"	2
25	87050A	Washer, 5/8 Nylon	2
26	50794A	Bushing, Nylon	2
27	80087A	Screw, 3/8 -16 x 6	1
28	57120A	Plug, Button	1
29◆	44635A	Motor, 1 HP (160HS, 200HS)	1
◆	40690A	Motor, 1 HP (160, 180, 200)	1
◆	53187A	Motor, 1.5 HP (1600, 1800, 2000)	1
30◆	40692A	Gearbox (160, 180, 200)	1
◆	52093A	Gearbox (160HS, 200HS)	1
◆	53188A	Gearbox (1600, 1800, 2000)	1
31◆	50822A	Cover, Motor (160HS, 200HS)	1
◆	50823A	Cover, Motor (160, 180, 200, 1600, 1800, 2000)	1
32	50790A	Frame, Main	1
33	50785A	Shield, Brush (160, 1600)	1
	50786A	Shield, Brush (180, 1800)	1
	50787A	Shield, Brush (200, 2000)	1
34	50782A	Bumper, (160, 1600)	1
	50783A	Bumper, (180, 1800)	1
	50784A	Bumper, (200, 2000)	1
35	80189A	Washer, Wave	2
36	85817A	Screw, 5/16-18 x 2 1/8	4
37	50796A	Bushing, Cord	1
38	50795A	Tube, Handle	1
40	50797A	Relief, Strain (included w/41)	1
41	10083A	Cord Assembly (includes 40)	1
42	441401	Cam Assembly (incl. 14, 15 & 16)	(1)
43	747553	Strain Relief	1
44	70673A	Label	1
45	980603	Lockwasher #10	1
46	170686	Lock nut (not illustrated)	1
47	50930A	Cord Retainer	1
48	70651A	Label, Div. of ALTO	1

NOTE: ◆ indicates a change has been made since the last publication of this manual.

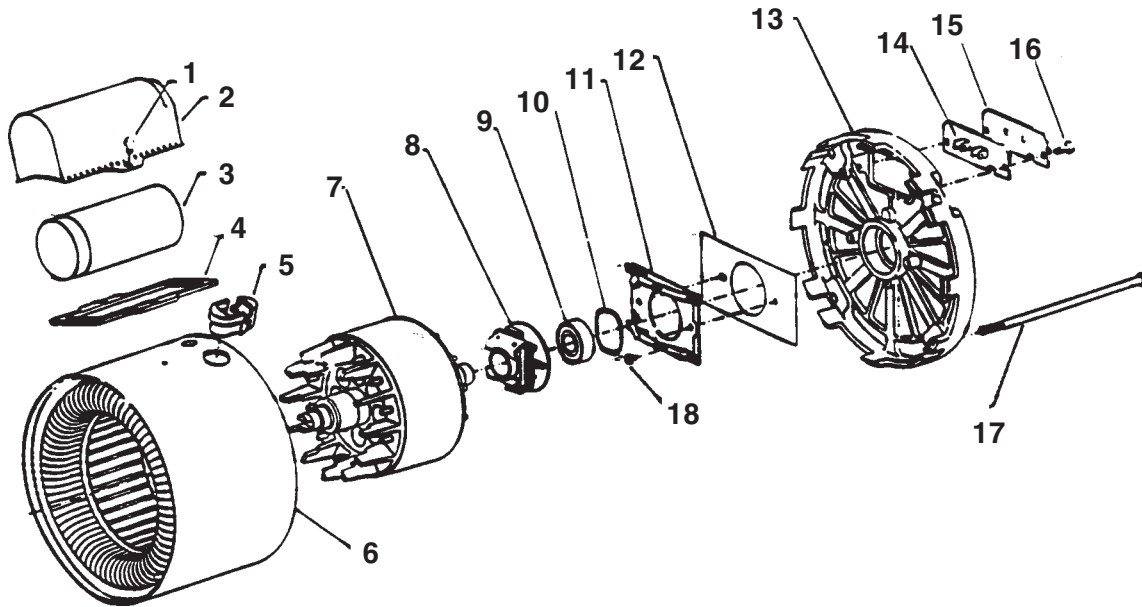
Clarke®
 C2K-1600DS and C2K-2000DS
 Assembly Drawing 4/03



Clarke®
C2K-1600DS and C2K-2000DS
Assembly Parts List 4/03

Ref.	Part No.	Description	Qty.
1	85383A	Screw, 10-32 x 3/4	8
2	30285A	Handle, Front	1
3	50798A	Lever, Switch	2
4	50820A	Spring, Extension	2
5	50806A	Button, Interlock	1
6	40109A	Switch	2
7	50799A	Interlock, Main	1
8	50821A	Spring, Compression	1
9	50780A	Handle, Rear	1
10	920722	Nut, 10-32 ESNA	8
13	10084A	Cord, Interconnect	1
14	461404	Cam, Locking (Included in 51)	1
15	925592	Roll Pin, 1/4 (Included in 51)	1
16	441301	Bolt, Locking Cam (included in 51)	1
17	980349	Washer, Wear Cam	1
18	50791A	Arm Link, RH	1
19	50781A	Clamp, Handle	1
20	50792A	Arm Link, LH	1
21	980645	Washer, Flat 3/8	1
22	920342	Nut, 3/8 -16 ESNA	2
23	87035A	Washer, Fender #10 SS	2
24	50793A	Wheel, 5"	2
25	87050A	Washer, 5/8 Nylon	2
26	50794A	Bushing, Nylon	2
27	80087A	Screw, 3/8 -16 x 6	1
28	57120A	Plug, Button	1
29	50825A	Bracket	1
30	44651A	Motor/Gearbox	1
30a	63602A	Gearbox	(1)
31	50824A	Cover, Motor	1
32	50790A	Frame, Main	1
33	50785A	Shield, Brush (1600)	1
	50787A	Shield, Brush (2000)	1
34	50782A	Bumper, (1600)	1
	50784A	Bumper, (2000)	1
35	80189A	Washer, Wave	2
36	85817A	Screw, 5/16-18 x 2 1/8	4
37	50796A	Bushing, Cord	1
38	50795A	Tube, Handle	1
40	50797A	Relief, Strain (included w/54)	1
41	85517A	Screw	2
42	70677A	Label, Dual Speed	1
43	47402B	Switch SPDT	1
44	57165A	Plug, Nylon Hole	1
46	34259A	Light	1
47	80201A	Clip	1
48	747553	Strain Relief	1
49	77200A	Label, (High-Low)	1
50	70673A	Label	1
51	441401	Cam Assembly (incl. 14, 15, & 16)	(1)
52	30605A	Baffle	1
54	10083A	Cord Assembly (includes 40)	1
55	170686	Locknut	1
56	962957	Screw	1
57	50930A	Cord Retainer	1
58	70651A	Label, Div. of ALTO	1

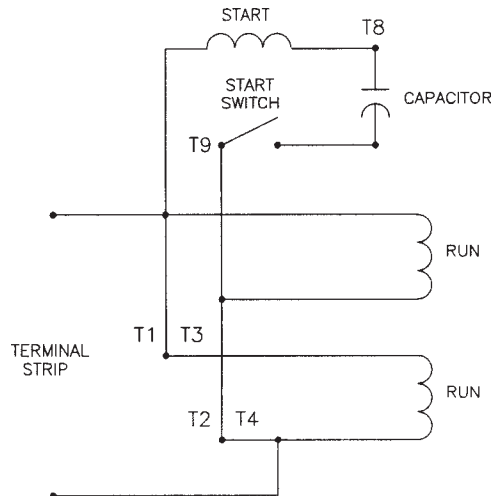
Clarke®
C2K-160HS and C2K-200HS
120V - 60 Hz Motor Assembly Drawing & Parts List 9/99
Note: If your machine has motor #44635A refer to this
drawing for service part replacement.



Ref.	Part No.	Description	Qty.
1	58030A	Screw #10-32 x.31 LG.	2
2	52018A	Capacitor Case	1
3	52019A	Start Capacitor	1
4	54330A	Gasket, Capacitor Case	1
5	737502	Strain Relief	1
6	58028A	Stator Frame Asm	1
7	50400A	Rotor and Shaft Assembly	1
8	58029A	Centrifugal Switch Asm.	1
9	902550	203 Bearing	1

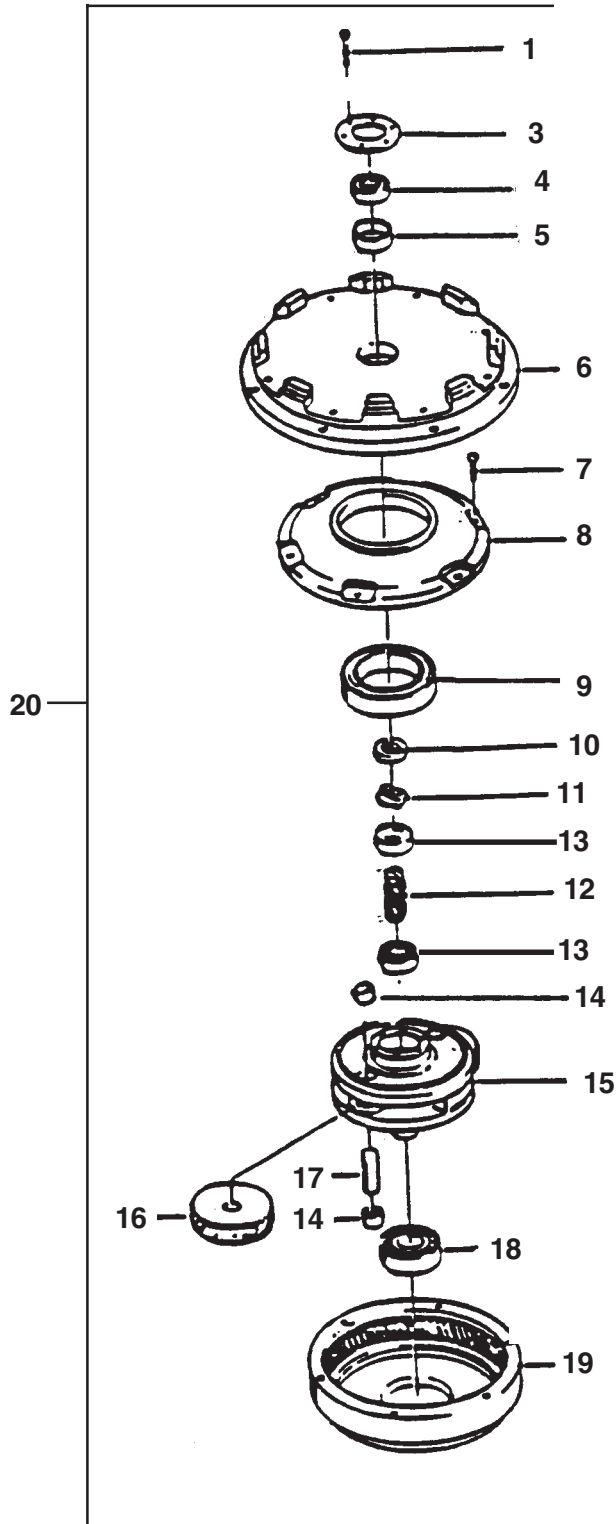
Ref.	Part No.	Description	Qty.
10	58673A	Wave Spring Washer	1
11	58032A	Stationary Switch	1
12	54713A	Stationary Switch Insulation	1
13	53523A	Bracket Opp. Shaft End	1
14	58911A	Terminal Board Asm.	1
15	58912A	Terminal Board	1
16	58034A	Screw #10-32 x .31	2
17	50691A	Bolt, .250-28 x 6.75 LG	4
18	58031A	Screw, #8-32 x .38 LG	2

120V Motor
Electrical Schematic



Clarke®
C2K-160HS and C2K 200HS
Gearbox Assembly Drawing & Parts List 2/04

Note: If your machine has gearbox #52093A refer to this drawing for service part replacement.

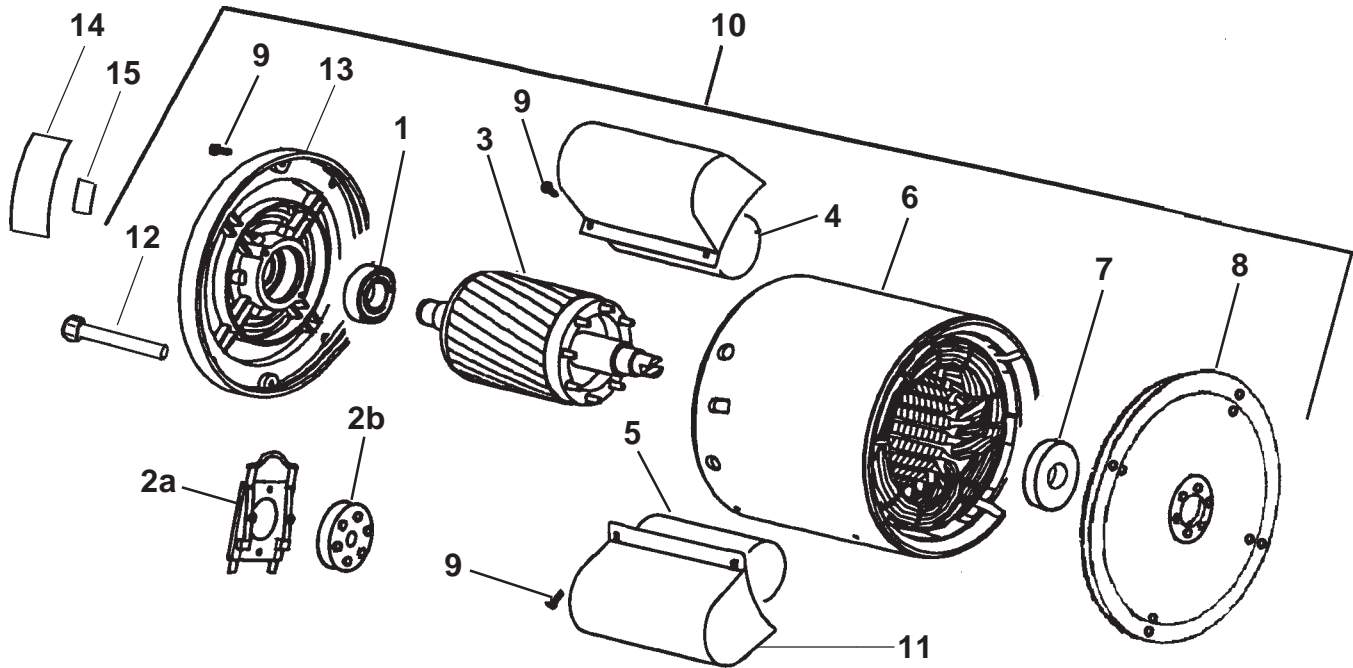


Ref.	Part No.	Description	Qty.
1	80141A	Screw, Socket Hd. Cap	6
2			
3	56922A	Plate, Retainer	1
4	902606	Bearing	1
5◆	58520A	Spacer, Sleeve	1
6	53524A	Endshield	1
7	962794	Screw 10-24" x 1"	6
8	54858A	Cover, Housing	1
9	902736	Bearing	1
10	58314A	Retainer	1
11	69195A	Coupling	1
12	50854A	Gear, Pinion	1
13	902606	Bearing	2
14	902737	Bearing, Needle	4
15	50855A	Cage	1
16	50856A	Gear, Idler	2
17	58312A	Shaft	2
18	902573	Bearing	1
19	50857A	Housing, Drive	1
20	52093A	Gearbox Asm., Complete	(1)

NOTE: ◆ indicates a change has been made since the last publication of this manual.

Clarke®
C2K-1600, C2K-1800, C2K-2000
Motor Assembly Drawing & Parts List 2/04

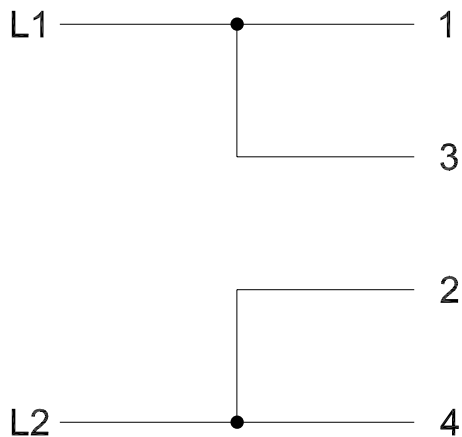
Note: If your machine has motor ◆#40690A or #53187A refer to this drawing for service part replacements.



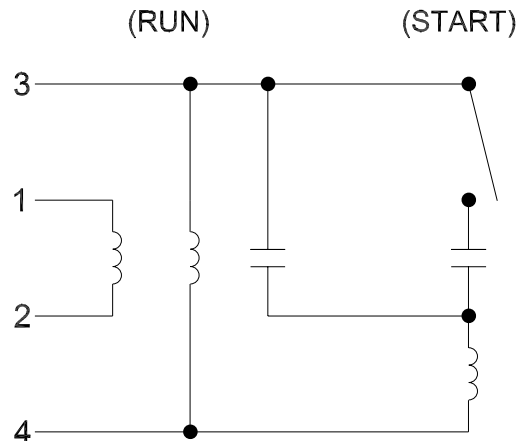
	MOTOR 40690A	MOTOR 53187A		
Ref.	Part #	Part #	Description	Qty
1	902550	902550	Ball Bearing	1
2(a)	53190A	53190A	Stationary Switch	1
2(b)	53195A	53195A	Centrifugal Mechanism	1
3	40693A◆	53193A	Rotor	1
4	40694A◆	53192A	Capacitor, Start	1
5	40695A◆	53191A	Capacitor, Run	1
6	40696A◆	53189A	Stator	1
7	902606	902606	Ball Bearing	1
8	53194A	53194A	Mounting Plate	1
9	85303A◆	85303A◆	Screw, 8-32 x 3/8	11
10	40690A◆	53187A	Motor, Complete	(1)
11	40697A◆	40697A◆	Cover, Capacitor	2
12	80274A◆	-----	Through Bolt	1
13	40698A◆	40698A◆	End Shield, Aluminum	1
14	40699A◆	40699A◆	Cover, Wire Connection	1
15	70787A◆	70787A◆	Label, Connection Diagram	1

NOTE: ◆ indicates a change has been made since the last publication of this manual.

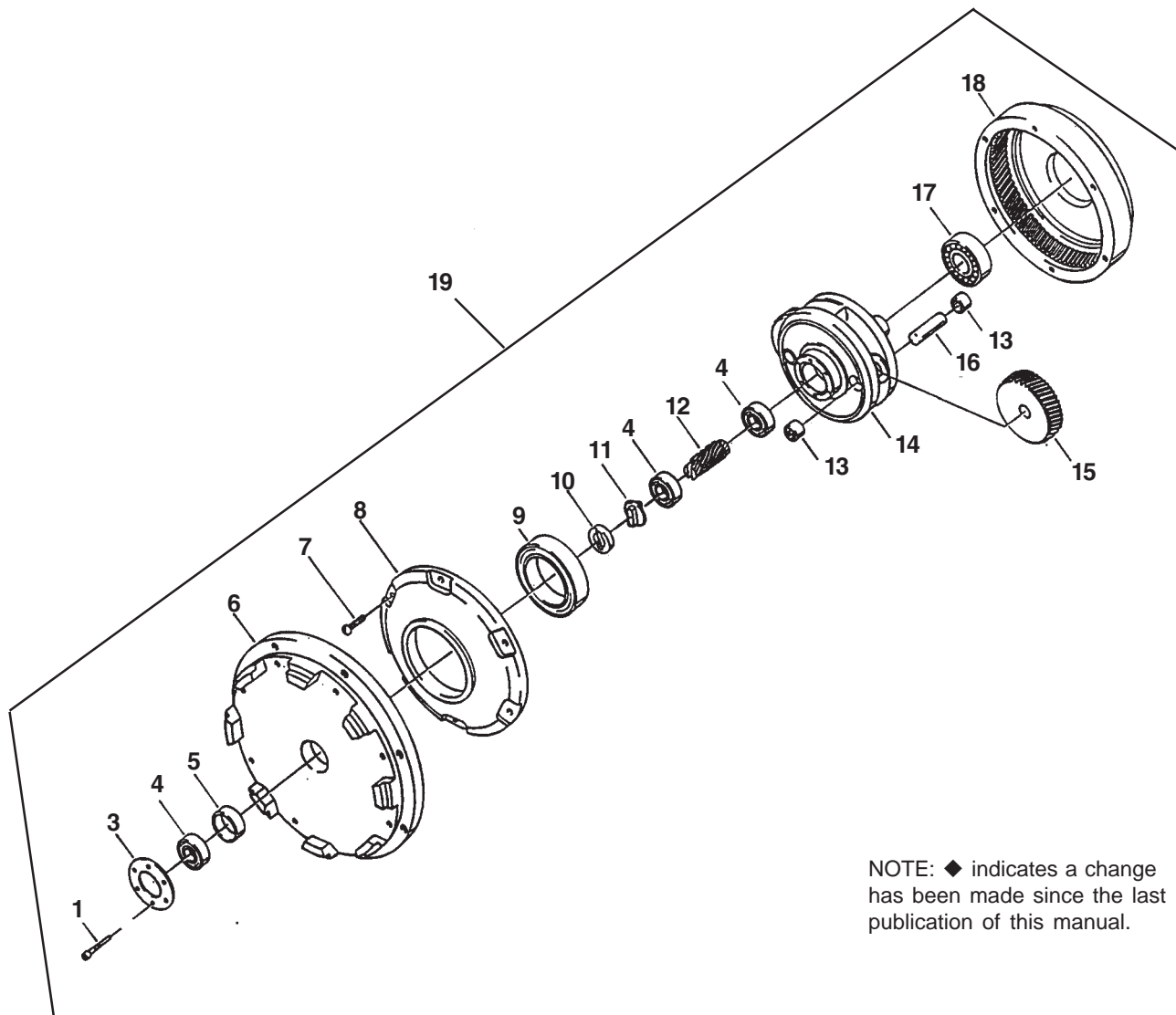
**120V Motor
Connection Diagram**



**120V Motor
Schematic**



NOTE: If your machine has gearbox #53188A or ♦#40692A refer to this drawing for service part replacement.



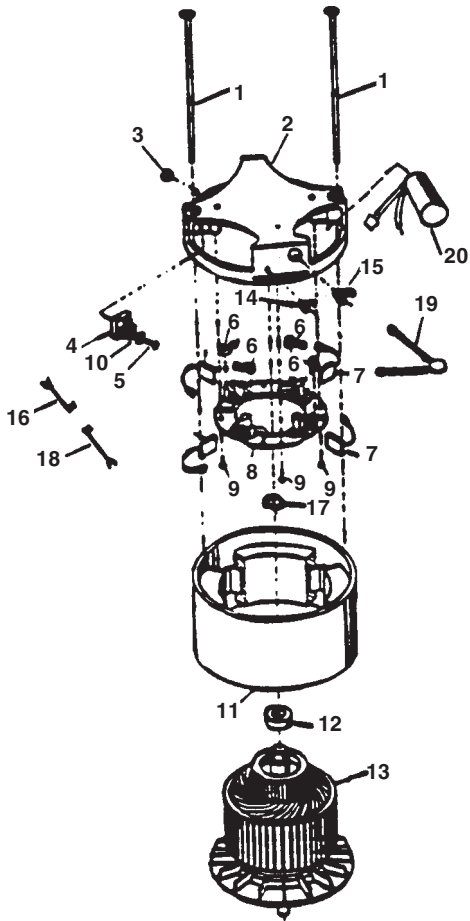
NOTE: ♦ indicates a change has been made since the last publication of this manual.

Gearbox #53188A			
Ref	Part No.	Description	Qty.
1	80141A	Screw, Socket Hd. Cap	6
3	56922A	Retainer, Bearing	1
4	902606	Bearing, Ball	3
5	58520A	Spacer, Sleeve	1
6	53194A	Endshield	1
7	962794	Screw #10-24 x 1"	6
8	54858A	Cover, Housing	1
9	902736	Bearing	1
10	58314A	Retainer	1
11	69195A	Coupling	1
12	58313A	Gear, Pinion	1
13	902737	Bearing, Needle	6
14	N/A	Cage	1
15	54408A	Gear, Idler	3
16	58312A	Shaft	3
17	902573	Bearing, Ball	1
18	54856A	Housing, Drive	1
19♦	53188A	Gearbox Asm., Complete	(1)

♦Gearbox #40692A			
Ref	Part No.	Description	Qty.
1	80141A	Screw, Socket Hd. Cap	6
3	56922A	Retainer, Bearing	1
4	902606	Bearing, Ball	3
5	58520A	Spacer, Sleeve	1
6	53194A	Endshield	1
7	962794	Screw #10-24 x 1"	6
8	54858A	Cover, Housing	1
9	902736	Bearing	1
10	58314A	Retainer	1
11	69195A	Coupling	1
12	58313A	Gear, Pinion	1
13	902737	Bearing, Needle	4
14	52020A	Cage	1
15	54408A	Gear, Idler	2
16	58312A	Shaft	2
17	902573	Bearing, Ball	1
18	54856A	Housing, Drive	1
19♦	40692A	Gearbox Asm., Complete	(1)

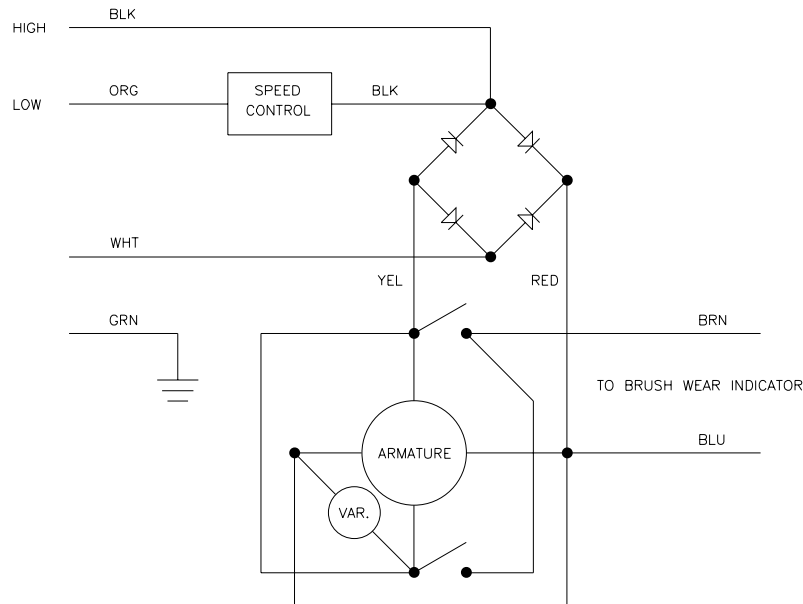
Clarke®
C2K-1600DS and C2K-2000DS
120V Motor Assembly Drawing & Parts List 4/03

NOTE: If your machine has motor/gearbox #44651A, refer to this drawing for service part replacement.



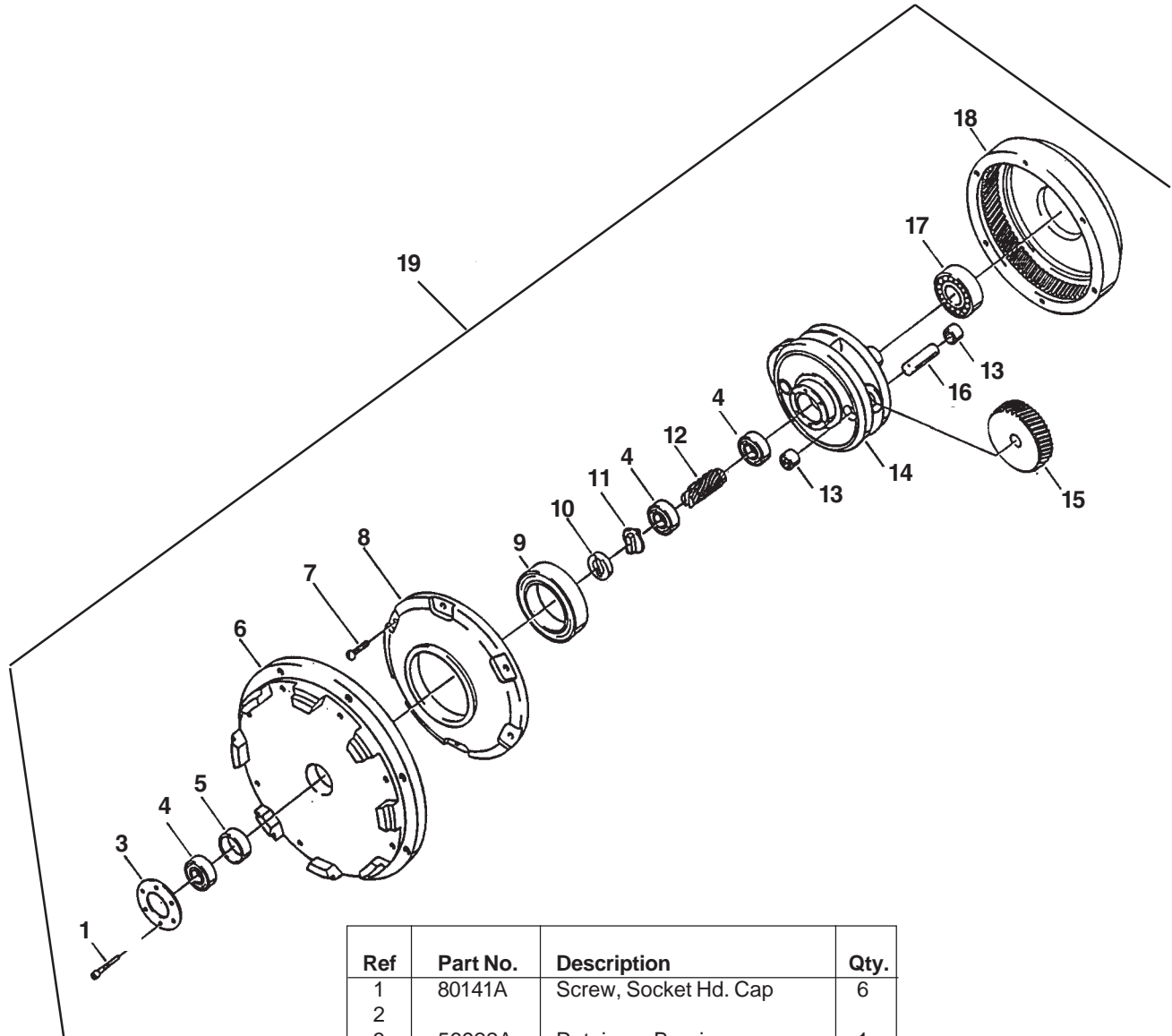
Ref	Part No.	Description	Qty.
1	50717A	Thru-Bolt	2
2	N/A	Commutator Bracket	1
3	56282A	Hex Nut	1
4	912287	Rectifier	1
5	962399	Screw	1
6	448396	Spring (Included with #8)	(4)
7	51405A	Brush Asm., (Included w/#8)	(4)
8	40410A	Brush Board Asm. (incl #'s 6,7,16, 18,19)	1
9	962310	Screw	4
10	980608	#8 Flat Washer	1
11	58057A	Stator Frame	1
12	902550	Bearing-Upper (Included w/#13)	(1)
13	40322A	Armature Asm. (Includes #12)	1
14	N/A	Strain Relief	1
15	N/A	Bushing	1
16	55648A	Red Lead (Included with #8)	1
17	980076	Wave Washer	1
18	55647A	Yellow Lead (Included with #8)	1
19	59606A	Varistor (Included w/#8)	(1)
20	46735A	Speed Control	1

**120V Motor
Schematic**



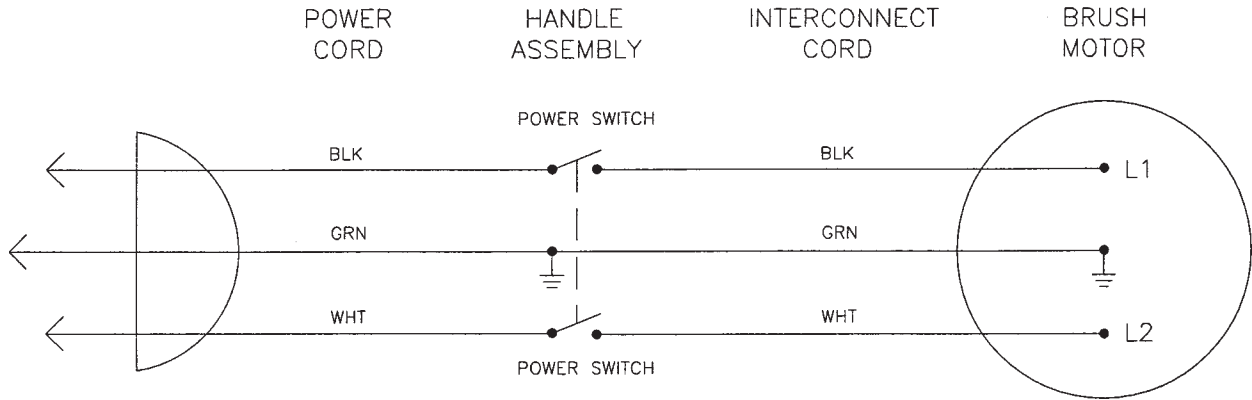
Clarke®
C2K-1600DS and C2K-2000DS
Gearbox Assembly Drawing & Parts List 4/03

NOTE: If your machine has gearbox #63602A, refer to this drawing for service part replacement.

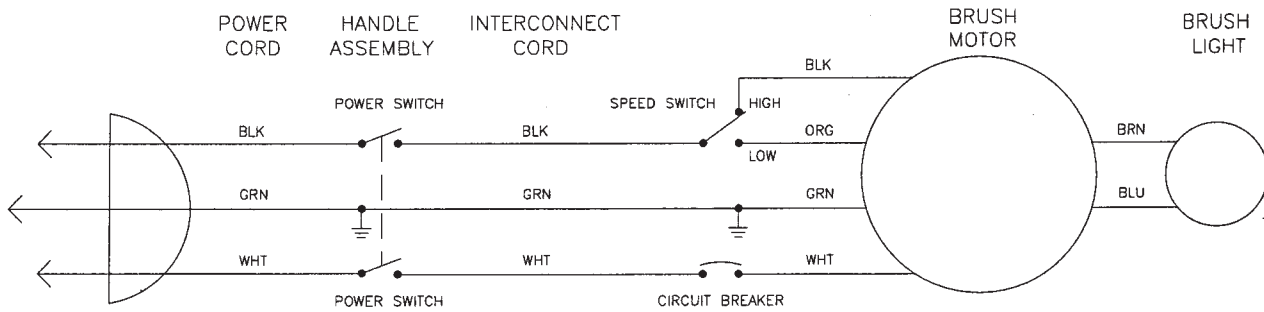


Ref	Part No.	Description	Qty.
1	80141A	Screw, Socket Hd. Cap	6
2			
3	56922A	Retainer, Bearing	1
4	902606	Bearing, Ball	3
5	58520A	Spacer, Sleeve	1
6	53539A	Endshield	1
7	962794	Screw 10-24" x 1"	6
8	54858A	Cover, Housing	1
9	902736	Bearing	1
10	58314A	Retainer	1
11	69195A	Coupling	1
12	58313A	Gear, Pinion	1
13	902737	Bearing, Needle	6
14	N/A	Cage	1
15	54408A	Gear, Idler	3
16	58312A	Shaft	3
17	902573	Bearing, Ball	1
18	54856A	Housing, Drive	1
19	63602A	Gearbox Asm., Complete	(1)

Clarke®
C2K-160, C2K-180, C2K-200,
C2K-1600, C2K-1800, C2K-2000, C2K-160HS, C2K-200HS
Wiring Diagram 120V-60Hz 2/04



Clarke®
C2K-1600DS and C2K-2000DS
Wiring Diagram 120V 9/99



⚠ WARNING: All electrical repairs must be performed by qualified personnel only.

ALTO[®] PRODUCT SUPPORT BRANCHES

U. S. A. Locations

HEAD OFFICE

ALTO U.S. Inc., St. Louis, Missouri
16253 Swingley Ridge Road, Suite 200
Chesterfield, Missouri 63017-1725

PRODUCTION FACILITIES

Clarke[®], Springdale, Arkansas
2100 Highway 265
Springdale, Arkansas 72764
(479) 750-1000
Customer Service - 1-800-253-0367
Technical Service - 1-800-356-7274

American Lincoln[®], Bowling Green, Ohio 43402
1100 Haskins Road

SERVICE FACILITIES

Clarke[®], Elk Grove, Illinois 60007
2280 Elmhurst Road
(847) 956-7900

Clarke[®], Denver, Colorado 80204
1955 West 13th Ave.
(303) 623-4367

Clarke[®], Houston, Texas 77040
7215 North Gessner Road

SALES AND DISTRIBUTION CENTER

Clarke[®], Secaucus, NJ 07094
74 Henry Street
(201) 864-5503

SALES AND SERVICE CENTER

American Lincoln[®] / Clarke[®], Madison Heights,
Michigan 48071-0158
29815 John R.
(810) 544-6300

American Lincoln[®] / Clarke[®], Marietta, Georgia 30066
1455 Canton Road
(770) 973-5225

Clarke[®]
Clarke American Sanders
A.L. Cook
Customer Service Headquarters and Factory
2100 Highway 265
Springdale, Arkansas 72764
(479) 750-1000
Technical Service
1-800-356-7274

European Locations

PRODUCTION FACILITIES

ALTO Danmark A/S, Aalborg
Blytaekkervej 2
DK-9000 Aalborg
+45 72 18 21 00

ALTO Danmark A/S, Hadsund
Industrikvarteret
DK-9560 Hadsund
+45 72 18 21 00

SALES SUBSIDIARIES

Clarke[®] Canada Ltd., Rexdale Ontario
24 Constellation Ct.
(416) 675-5830

ALTO Overseas Inc., Sydney (Australia)
1B/8 Resolution Drive
Caringbah NSW 2229
+61 2 9524 6122

ALTO Cleaning Systems Asia Pte Ltd., Singapore
No. 17 Link Road
Singapore 619034
+65 268 1006

ALTO Deutschland GmbH, Bellenberg (Germany)
Guido-Oberdorfer-Straße 2-8
89287 Bellenberg
+49 0180 5 37 37 37

ALTO Cleaning Systems (UK) Ltd., Penrith
Gilwilly Industrial Estate
Penrith
Cumbria CA11 9BN
+44 1768 868 995

ALTO France S.A. Strasbourg
B.P. 44, 4 Place d'Ostwald
F-67036 Strasbourg
Cedex 2
+33 3 8828 8400

ALTO Nederland B.V.
Postbus 65
3370 AB Hardinxveld-Giessendam
The Netherlands
+31 184 677 200

ALTO Sverige AB, Molndal (Sweden)
Aminogatan 18
Box 4029
S-431 04 Molndal
+46 31 706 73 00

ALTO Norge A/S, Oslo (Norway)
Bjornerudveien 24
N-1266
+47 2275 1770

Clarke® LIMITED U.S. WARRANTY

This Clarke Industrial/Commercial Product is warranted to be free from defects in materials and workmanship under normal use and service for a period of five years from the date of purchase, when operated and maintained in accordance with Clarke's Maintenance and Operations Instructions.

This warranty is extended only to the original purchaser for use of the product. It does not cover normal wear parts such as electrical cable, rubber parts and motor brushes.

Clarke's liability under this warranty is limited to repair of the product and/or replacement of parts and is given to purchaser in lieu of all other remedies, including INCIDENTAL AND CONSEQUENTIAL DAMAGES.

THERE ARE NO EXPRESS WARRANTIES OTHER THAN THOSE SPECIFIED HEREIN. THERE ARE NO WARRANTIES WHICH EXTEND BEYOND THE DESCRIPTION OF THE FACE HEREOF. NO WARRANTIES, INCLUDING BUT NOT LIMITED TO WARRANTY OF MERCHANTABILITY, SHALL BE IMPLIED. A warranty registration card is provided with your Clarke floor machine. Return the card to assist Clarke in providing the performance you expect from your new floor machine.

If a difficulty develops with the product, you should: (a) Contact the nearest authorized Clarke repair location or contact the Clarke Service Operations Department, 2100 Highway 265, Springdale, AR 72764, for the nearest authorized Clarke repair location. Only these locations are authorized to make repairs to the product under this warranty. (b) Return the product to the nearest Clarke repair location. Transportation charges to and from the repair location must be prepaid by the purchaser. Clarke will repair the product and/or replace any defective parts without charge within a reasonable time after receipt of the product.

Clarke®, 2100 Highway 265, Springdale, Arkansas 72764.

**Clarke reserves the right to make changes or improvements
to its machine without notice.**

Always use genuine Clarke Parts for repair.



**2100 Highway 265
Springdale, Arkansas, 72764**