



Electronic Service Manuals

This electronic document is provided as a service to our customers. We do not create the contents of the information contained in this document. Should you have detailed questions pertaining to the information contained in this document, you may contact Michco, or the manufacturer which provided the original information in this electronic deliverable. Michco's only part in this electronic deliverable was the electronic assembly process. By providing this manual on line we are not guaranteeing parts availability.

You may contact Michco through the following methods:

Phone (517) 484-9312 or (800) 331-3339

2011 N. High St. -- Lansing, Michigan -- 48906

Fax: (517) 484-9836

Email: CustServe@Michco.com

Web site: www.Michco.Com

Parts Web site: www.FloorMachineParts.Com

Order Parts on Line at:

www.FloorMachineParts.Com

Directly to Parts & Service:

By Email: **Shop@Michco.com**

By Fax: (517) 702-2041

By Voice: Use numbers above.

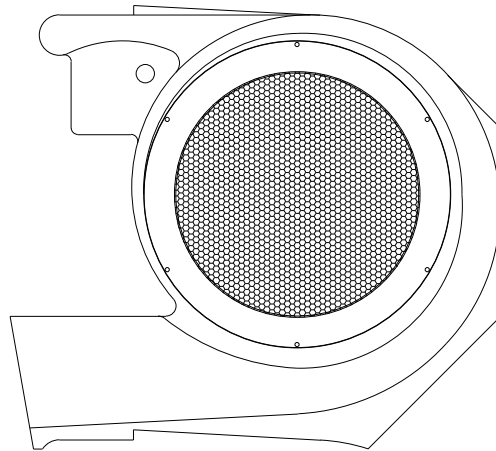
Serving the Cleaning Industry Since 1922

Notice: All copyrighted material remains property of original owners, all trademarks are property of respective owners. Manuals are subject to Manufacturer's reproduction limitations. Originals or reproductions were provided by manufacturers through a request. We make no warranty as to the correctness of information provided in this document and you assume all risk. By placing these manuals on line we are not declaring our corporation to be an manufacturer authorized dealer or provider, please check our web site for authorized manufacturers we represent.

Clarke[®]

DirectAir[™]

Carpet Dryer



Operator's Manual / Manual del operador / Manuel de l'utilisateur
MODEL: 04130D



READ THIS BOOK

LEA ESTE MANUAL



LISEZ CE MANUEL

EN

English (2 - 3)

ES

Español (4 - 5)

FR

Français (6 - 7)

This book has important information for the use and safe operation of this machine. Failure to read this book prior to operating or attempting any service or maintenance procedure to your Clarke machine could result in injury to you or to other personnel; damage to the machine or to other property could occur as well. You must have training in the operation of this machine before using it. If your operator(s) cannot read this manual, have it explained fully before attempting to operate this machine.

All directions given in this book are as seen from the operator's position at the rear of the machine.

OPERATING AND CARE INSTRUCTIONS

The Clarke Carpet Dryer is used to reduce drying time on carpets and hard floor finishes.

Note: This machine is intended for commercial use.

OPERATOR SAFETY INSTRUCTIONS**⚠ WARNING!**

To reduce the risk of electric shock do not expose to rain. Store indoors.

⚠ WARNING!

Risk of explosion and fire. Do not use flammable vapors, fuels, grain dust, solvents or thinners.

⚠ WARNING!

To reduce the risk of fire, electric shock, or injury:

- Use only as described in the manual. Use only manufacturer's recommended attachments.
- Do not use with damaged cord or plug. If appliance is not working as it should, has been dropped, damaged, left outdoors, or dropped into water, return it to a service center.
- Do not pull or carry by cord, use cord as a handle, close a door on cord, or pull cord around sharp edges or corners. Keep cord away from heated surfaces.
- Do not unplug by pulling on cord. To unplug, grasp the plug, not the cord.
- Do not handle plug or appliance with wet hands.
- Do not put any objects into openings. Do not use with any opening blocked; keep free of dust, lint, hair and anything that may reduce air flow.
- Keep hair, loose clothing, fingers, and all parts of body away from openings and moving parts.
- Use only on GFCI protected receptacles.
- The source of electrical supply should be disconnected prior to the beginning of any servicing or cleaning operation.

⚠ WARNING!

The Products sold with this Manual contain or may contain chemicals that are known to certain governments (such as the State of California, as identified in its Proposition 65 Regulatory Warning Law) to cause cancer, birth defects or other reproductive harm. In certain locations (including the State of California) purchasers of these Products that place them in service at an employment job site or a publicly accessible space are required by regulation to make certain notices, warnings or disclosures regarding the chemicals that are or may be contained in the Products at or about such work sites. It is the purchaser's responsibility to know the content of, and to comply with, any laws and regulations relating to the use of these Products in such environments. The Manufacturer disclaims any responsibility to advise purchasers of any specific requirements that may be applicable to the use of the Products in such environments.

SAVE THESE INSTRUCTIONS

Grounding Instructions

Follow the instructions below for connection to the power supply and the electrical ground.

This product must be grounded. If it should malfunction or breakdown, grounding provides a path of least resistance for electric current to reduce the risk of electric shock. This product is equipped with a cord having an equipment-grounding conductor and grounding plug. The plug must be inserted into an appropriate outlet that is properly installed and grounded in accordance with all local codes and ordinances.

WARNING!

Improper connection of the equipment-grounding conductor can result in a risk of electric shock. Check with a qualified electrician or service person if you are in doubt as to whether the outlet is properly grounded. Do not modify the plug provided with the product - if it will not fit the outlet, have a proper outlet installed by a qualified electrician.

This product is for use on a nominal 120 volt circuit and has a grounding attachment plug that looks like the plug illustrated in Fig. 1. Make sure that the product is connected to an outlet having the same configuration as the plug. No adapter should be used with this product.

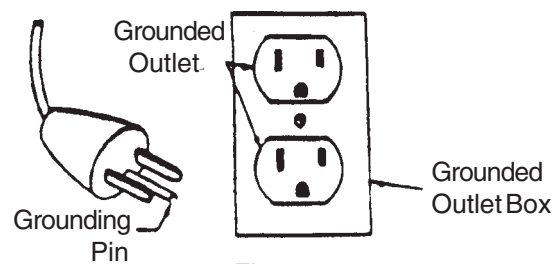


Figure 1

Operating Instructions

Deluxe Model:

1. Position machine. Plug into proper outlet (see Grounding Instructions.)
2. Turn switch to speed desired (0 for off, 1 for low, 2 for medium, and 3 for high.)
3. Turn machine off (0) when finished drying.
4. Unplug machine.

Inspection and Repairs

Take the machine to the nearest authorized repair location once a year for the maintenance inspections.

To make any repairs, take the machine to the nearest authorized repair location.

INSTRUCCIONES DE UTILIZACION Y DE MANTENIMIENTO

El secador de aire Clarke permite reducir el tiempo de secado de las alfombras después de la limpieza o el tiempo de secado de la capa superficial de los suelos duros.

Nota: esta máquina es de uso comercial.

INSTRUCCIONES DE SEGURIDAD PARA EL OPERADOR**⚠ AVISO!**

Para evitar el peligro de choque eléctrico, proteja la máquina de la lluvia. Guárdela en un local cerrado.

⚠ AVISO!

Peligro de explosión y de incendio. No use la máquina con o cerca de vapores inflamables, combustibles, polvo de granos, disolventes o diluyentes

⚠ AVISO!

Para evitar el peligro de incendio, de choque eléctrico o de lesiones, sírvase respetar las instrucciones siguientes:

- Confórmese estrictamente a las instrucciones de utilización de la máquina. Use sólo los accesorios recomendados por el fabricante.
- Nunca opere la máquina si el cable de alimentación o el enchufe están dañados. Si la máquina no funciona normalmente, si ha caído, si ha sido dañada, si se ha quedado fuera o si se ha quedado inmersa en el agua, mándela a uno de nuestros centros técnicos.
- Nunca tire de la máquina usando el cable de alimentación. Nunca transporte la máquina usando el cable. No bloquee el cable al cerrar una puerta, no arrastre el cable por encima de una arista en la pared. Levante siempre el cable por encima de la máquina. Cuide de alejar al cable de las fuentes de calor.
- Para desconectar la máquina, tire del enchufe, nunca del cable.
- Nunca toque la máquina o el enchufe con manos húmedas.
- Nunca introduzca objetos en las aberturas. Nunca use la máquina si una abertura está obstruida por un objeto. Quite a las aberturas el polvo, las felpas, los cabellos que podrían reducir el caudal de aire.
- El operador mantendrá siempre una distancia de seguridad suficiente con respecto a las aberturas y las partes móviles de la máquina. Tenga particularmente cuidado de los cabellos, ropas holgadas y dedos.
- Sólo conectar en un circuito provisto de un diferencial.
- La máquina debe ser desconectada de la toma de red antes de efectuar un mantenimiento o una reparación.

⚠ ADVERTENCIA:

Los Productos a la venta en este Manual contienen, o pueden contener, productos químicos reconocidos por algunos gobiernos (como el Estado de California, según lo indica en su Proposición 65, Ley de Advertencia Regulatoria) como causantes de cáncer, defectos de nacimiento u otros daños reproductivos. En algunas jurisdicciones (incluido el Estado de California), los compradores de estos Productos que los coloquen en servicio en un emplazamiento laboral o en un espacio de acceso público tienen la obligación regulatoria de realizar determinados avisos, advertencias o divulgaciones respecto de los productos químicos contenidos o posiblemente contenidos en los Productos utilizados en tal lugar. Es la responsabilidad del comprador conocer y cumplir con todas las leyes y reglamentaciones relacionadas con el uso de estos Productos en tales entornos. El Fabricante niega toda responsabilidad de informar a los compradores sobre requisitos específicos que pueden regir el uso de los Productos en tales entornos.

GUARDE CUIDADOSAMENTE ESTAS INSTRUCCIONES

INSTRUCCIONES PARA LA PUESTA A TIERRA

Para la conexión con la red y la puesta a tierra, sírvase respetar las instrucciones siguientes:

Esta máquina debe ser puesta a tierra. En caso de mal funcionamiento o de avería, el hilo de tierra es un camino de menor resistencia que permite el paso de corriente; por lo cual se reduce el riesgo de choque eléctrico. La máquina tiene un cable de alimentación con tres conductores y un enchufe con tres clavijas de las cuales una está puesta a tierra. El enchufe sólo puede ser conectado con una caja de enchufe reglamentaria, puesta a tierra con todas las reglas del arte y conforme a todos los reglamentos locales.

⚠ AVISO!

Una puesta a tierra incorrecta puede causar un choque eléctrico. Acuda a un electricista o a un técnico autorizado si tiene alguna duda acerca de la puesta a tierra de la caja de enchufe conectada con la red. Nunca modifique el enchufe suministrado con la máquina. Si no encaja el enchufe en la caja de enchufe conectada con la red, haga instalar una caja de enchufe adecuada por un electricista autorizado.

Esta máquina debe funcionar en un circuito de potencia nominal de 230 V. Tiene un enchufe con una clavija de puesta a tierra semejante al enchufe reproducido en la figura 2. Compruebe que la máquina esté conectada con una caja de enchufe que tiene la configuración adecuada. No utilice ningún adaptador.



Figura 2

PUESTA EN MARCHA

Modelo de lujo

1. Ponga la máquina en su sitio. Conecte el enchufe en una caja de enchufe adecuada (véase las instrucciones para la puesta a tierra).
2. Seleccione la velocidad deseada (posición 0 = parada, 1 = lenta, 2 = media, 3 = rápida).
3. Al acabar el trabajo, ponga el interruptor central en la posición '0'.
4. Desconecte la máquina.

Controles y reparaciones

Una vez al año, acuda a un técnico autorizado Clarke que efectuará el mantenimiento y la verificación del secador de aire para alfombras.

Cualquier reparación debe ser efectuada por un centro autorizado Clarke.

INSTRUCTIONS D'UTILISATION ET D'ENTRETIEN

Le souffleur d'air Clarke permet de réduire le temps de séchage des tapis après nettoyage ou celui de la couche de finition des sols durs. Note : cette machine est destinée à un usage commercial.

CONSIGNES DE SECURITEPOUR L'OPERATEUR**⚠ AVERTISSEMENT!**

Pour éviter le risque de choc électrique, ne pas exposer la machine à la pluie. Entreposer la machine dans un local fermé.

⚠ AVERTISSEMENT!

Danger d'explosion et d'incendie. Ne pas utiliser en présence de vapeurs inflammables, de combustibles, de grains de poussière, de solvants ou de diluants.

⚠ AVERTISSEMENT!

Pour éviter tout risque d'incendie, de choc électrique ou de blessure, veuillez respecter les consignes suivantes :

- Se conformer strictement aux indications d'utilisation de la machine. N'utiliser que les accessoires prévus par le fabricant.
- Ne jamais mettre la machine en service si le câble d'alimentation ou la fiche sont endommagés. Si la machine ne fonctionne pas normalement, si elle est tombée, a été endommagée, a séjourné à l'extérieur ou a été plongée dans l'eau, renvoyez-la dans un de nos centres techniques.
- Ne jamais utiliser le câble d'alimentation pour tirer ou transporter la machine. Ne jamais utiliser le câble comme poignée. Veillez à ne pas coincer le câble en refermant une porte, éviter le frottement contre une arête de mur. Soulevez toujours le câble au-dessus de la machine. Eloignez le câble de toute source de chaleur.
- Pour débrancher la machine, tirer sur la fiche, jamais sur le câble.
- Ne jamais manipuler la machine ou la fiche avec des mains humides.
- Ne jamais introduire d'objet dans les orifices. Ne jamais utiliser la machine si un orifice est obstrué par un objet. Veiller à débarrasser les orifices des poussières, peluches, cheveux qui pourraient réduire le débit d'air.
- L'opérateur veillera à maintenir une distance de sécurité suffisante par rapport aux orifices et aux pièces en mouvement. Faire particulièrement attention aux cheveux, aux vêtements amples et aux doigts.
- Ne brancher que sur un circuit équipé d'un différentiel.
- La machine doit être déconnectée de la prise réseau avant tout entretien ou toute réparation.

CONSERVER CES INSTRUCTIONS

INSTRUCTIONS POUR LA MISE A LA TERRE

Pour le raccordement au réseau et la mise à la terre, veuillez respecter les indications suivantes:

Cette machine doit être mise à la terre. En cas de dysfonctionnement ou de panne, le fil de terre constitue un chemin de moindre résistance qui permet le passage du courant, réduisant ainsi le risque de choc électrique. La machine est munie d'un câble d'alimentation à trois conducteurs et d'une fiche à trois broches, dont une sert à la mise à la terre. La fiche ne peut être branchée que dans une prise réglementaire, reliée à la terre selon les règles de l'art et qui satisfait à tous les règlements locaux.

⚠ AVERTISSEMENT!

Une mise à la terre incorrecte peut provoquer un choc électrique. Si vous avez le moindre doute quant à la mise à la terre de votre prise réseau, faites-la vérifier par un électricien ou un technicien agréé. Ne modifiez jamais la fiche fournie avec la machine. Si la fiche ne rentre pas dans la prise réseau dont vous disposez, faites installer une prise adéquate par un électricien agréé.

Cette machine doit être utilisée sur un circuit d'une tension nominale de 230 V. Elle est munie d'une fiche avec broche de mise à la terre semblable à celle illustrée à la figure 3. Vérifiez que la prise à laquelle la machine doit être raccordée présente une configuration correspondant à la fiche. N'utilisez pas d'adaptateur.

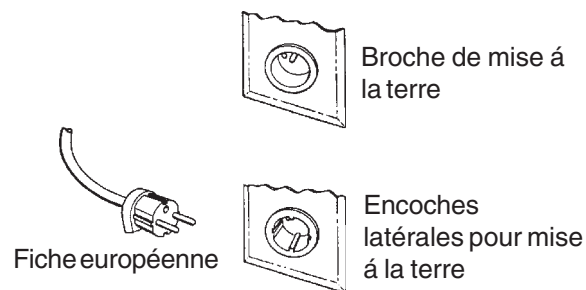


Figure 3

MISE EN SERVICE

Modèle de luxe

1. Mettre la machine en place. Brancher la fiche dans une prise adéquate (voir instructions pour la mise à la terre).
2. Sélectionner la vitesse désirée (position 0 = arrêt, 1 = lente, 2 = moyenne, 3 = rapide).
3. A la fin du travail, mettre l'interrupteur principal sur "0".
4. Débrancher la machine.

Contrôles et réparations

Une fois par an, faire effectuer l'entretien et la vérification du souffleur d'air par un technicien agréé Clarke.

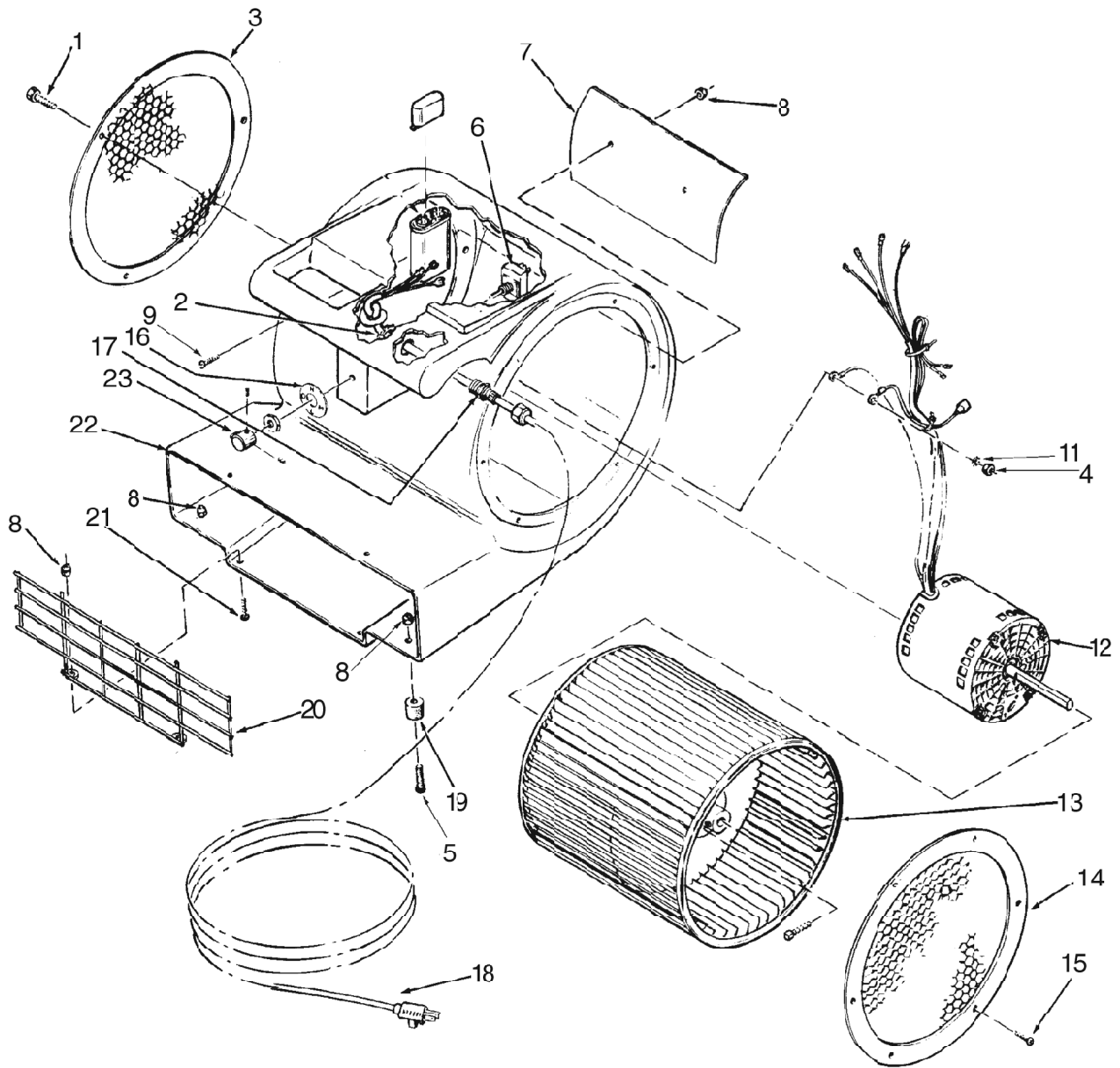
Toute réparation doit être effectuée dans un centre technique agréé Clarke.

Clarke[®]

Carpet Dryer
Section II
Parts and Service Manual

(70664A)

Clarke®
Carpet Dryer
Assembly Drawing 11/09



**Clarke®
Carpet Dryer
Assembly Drawing 11/09**

Item	Ref. No.	Qty	Description
1	85807A	4	Screw, 1/4-20 x 7/8
2	81210A	1	Nut, 3/8 Conduit
3	66805B	1	Guard, Intake (3) Hole
4	920284	4	Nut 1/4-20
5	85381A	2	Screw 10-24 x 3/4
6	40267A	1	Switch, Rotary (DLX Only)
7	32398A	1	Cover, Wiring
8	920296	6	Nut 10-24
9	962016	4	Screw, 10-24 x 1/2 RD
11	980646	4	Washer, Flat
12	40145A	1	Motor, 1/2 H.P. 115 Volt
	44808B	1	Motor, 1/2 H.P. 230 Volt
13	63102A	1	Fan, Turbine
14	66804B	1	Guard, Intake (6) Hole
15	962956	4	Screw
16	77274A	1	Label
17	53074A	1	Strain Relief
18	42217A	1	Power Cord 18-3
19	35703A	2	Isolator Foot
20	63917A	1	Finger Guard
21	85381A	4	Screw, 10-24 x 3/4 PN
22	30284A	1	Housing, Blower
23	55517A	1	Knob, Switch (DLX only)
[]#	56380639	1	Decal-Prop 65

= Revised or new since last update

Clarke® WARRANTY

This Clarke Commercial Product is warranted to be free from defects in materials and workmanship under normal use and service for a period of one year from the date of purchase, when operated and maintained in accordance with Clarke's Maintenance and Operations instructions.

This warranty is extended only to the original purchaser for use of the product. It does not cover normal wear parts such as electrical cable, rubber parts, hoses and motor brushes.

If difficulty develops with the product, you should:

- (a). Return the product to the nearest Clarke repair location. Transportation charges to and from the repair location must be prepaid by the purchaser.
- (b). Clarke will repair the product and or replace any defective parts without charge within a reasonable time after receipt of the product.

Clarke's liability under this warranty is limited to repair of the product and/or replacement of parts and is given to purchaser in lieu of all other remedies, including INCIDENTAL AND CONSEQUENTIAL DAMAGES.

THERE ARE NO EXPRESS WARRANTIES OTHER THAN THOSE SPECIFIED HEREIN. THERE ARE NO WARRANTIES WHICH EXTEND BEYOND THE DESCRIPTION OF THE FACE HEREOF. NO WARRANTIES, INCLUDING BUT NOT LIMITED TO WARRANTY OF MERCHANTABILITY, SHALL BE IMPLIED.

Clarke® POLYDUR HOUSING EIGHT YEAR GUARANTEE

Your new Clarke Carpet Dryer has a Polydur Housing. Polydur is a rotationally molded, high- density linear polyethylene that won't crack or dent, and withstands most corrosives and temperature extremes. Clarke backs up your Polydur housing with its eight year guarantee. If the housing ever breaks, cracks, under normal use, it will be replaced free.

**Clarke® reserves the right to make changes or improvements to its machine without notice.
Always use genuine Clarke® Parts for repair.**

Clarke®